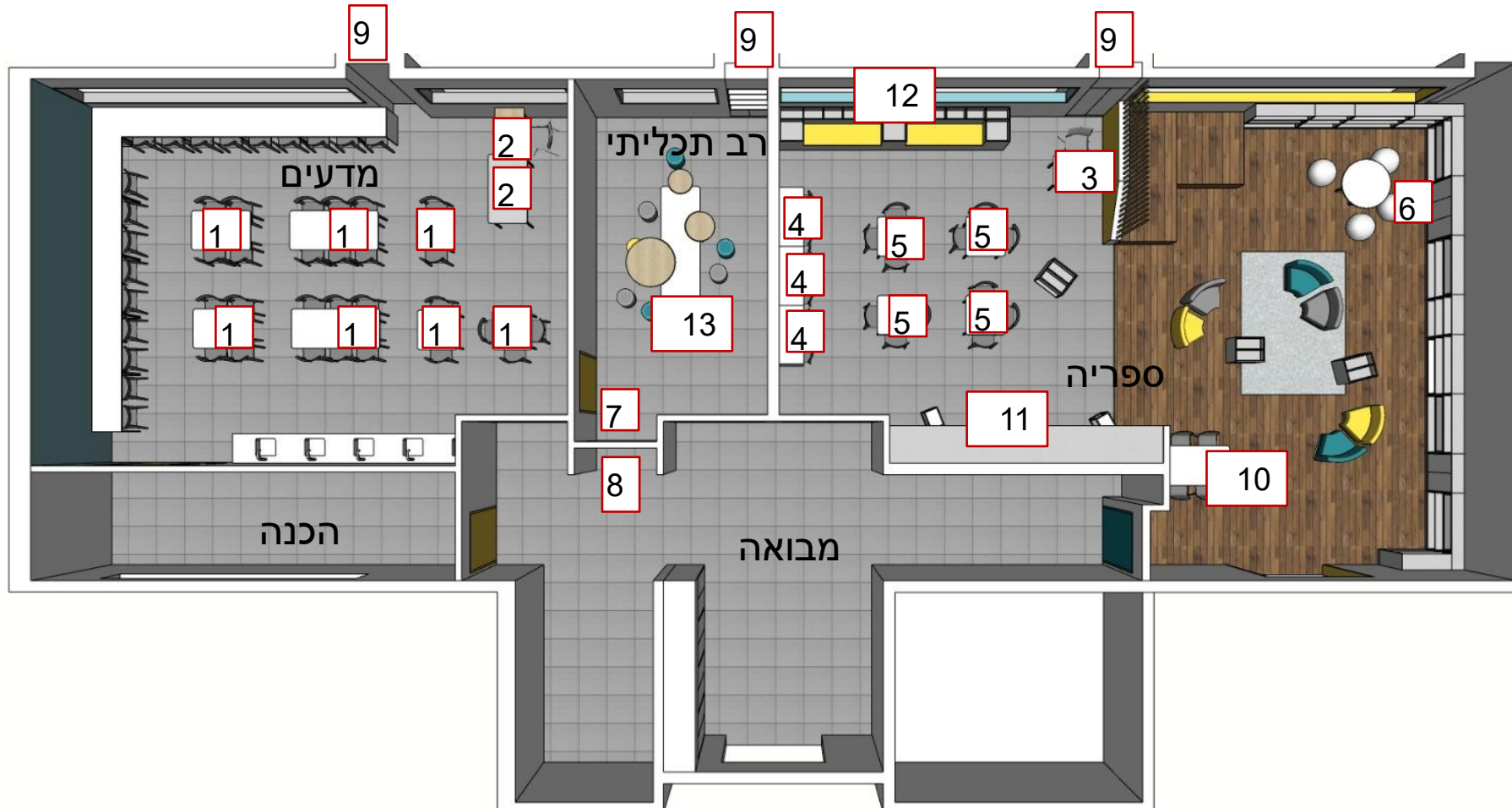


פירוט נגרות ליצור מבנה 4 ביה"ס גדרות, גדרות

העמדה כללית של פריטים במרחב



פירוט נגרות ליצור
מבנה 4
ביה"ס גדרות
גדרות

- על הקבלן המבצע לקחת מידות בשטח יש להתריע בפני המתכנן על כל אי התאמה בין תכנון לשטח, או הפרעה על פני קיר /רצפה, אין להתקדם בביצוע ללא בירור אי ההתאמה ופתרונה מול המתכנן.

פירוט נגרות ליצור
מבנה 4
ביה"ס גדרות
גדרות

עמוד 2

פריט מספר: 1 א

שם: שולחן תלמיד מעבדה דגם א

תאור ופירוט: שולחן עבודה במידה 180/80 גובה 75

מרכב עם 4 רגלים עשוי מתכת פרופיל 3.5/3.5 ס"מ גמר צביעה בתנור ראל גוון 1021 (צהוב). כולל רגליות פילוס.

פלטה סנדויץ 24 מ"מ גמר פורמיקה גוון לבן חרסינה 3100 מזונית או ש"ע. קנט פיוסי תואם.

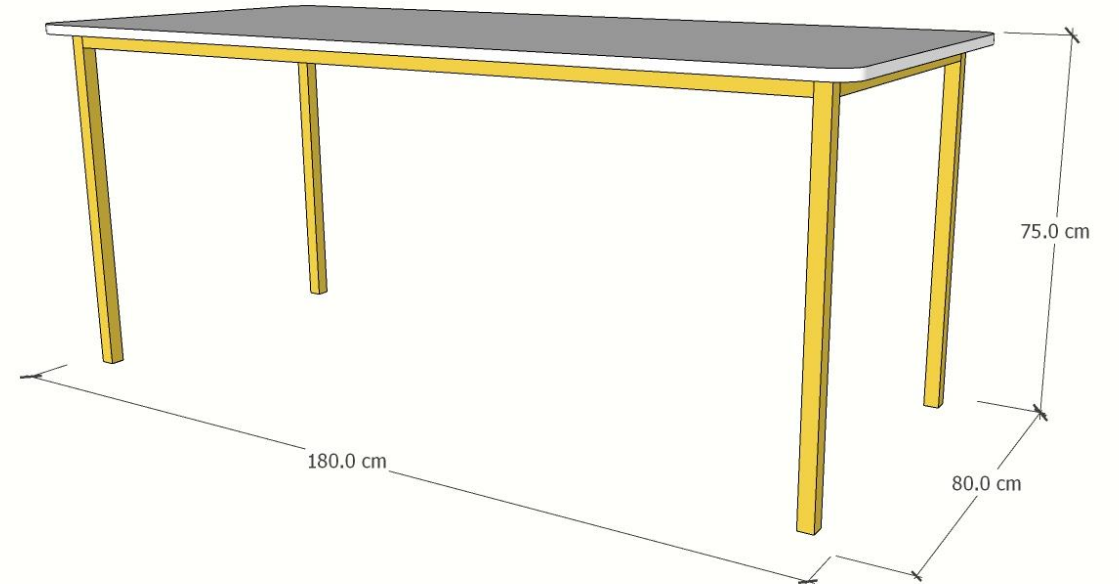
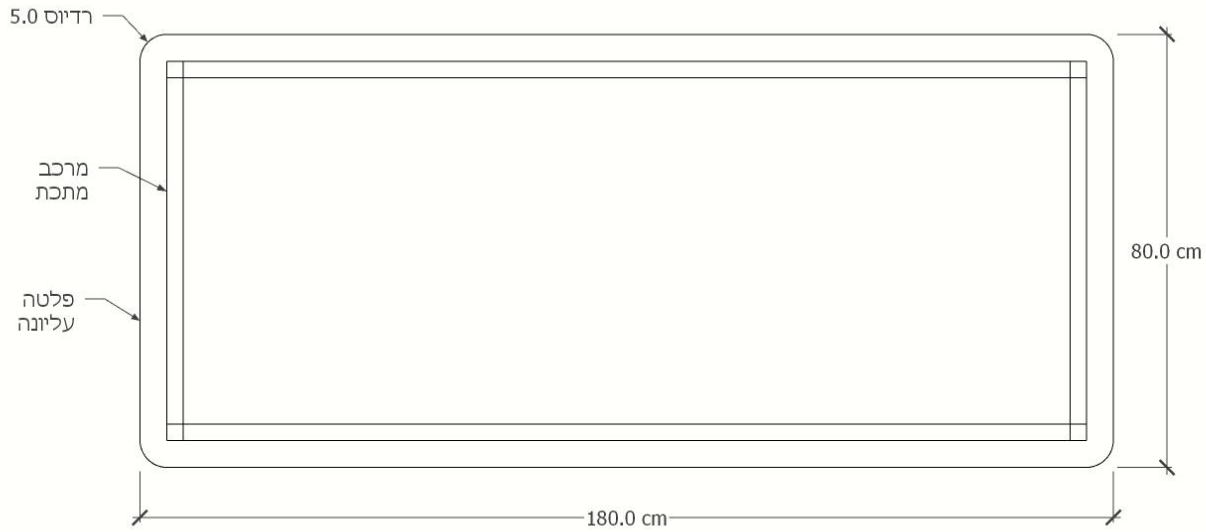
כמות: 2

הערות:

יש לתמחר בנפרד תוספת עבור:

מרכב עם 2 רגלים גלגלים מסתובבים 360 מעלות
ללא מעצור (על דופן של 80 ס"מ), 2 רגלים עם

רגליות פילוס



פירוט נגרות ליצור
מבנה 4
ביה"ס גדרות
גדרות

פריט מספר: 1 ב

שם: שולחן תלמיד מעבדה דגם ב

תאור ופירוט: שולחן עבודה במידה 120/80 גובה 75

מרכב עם 4 רגלים עשוי מתכת פרופיל 3.5/3.5 ס"מ גמר צביעה בתנור ראל גוון 1021 (צהוב). כולל רגליות פילוס.

פלטה סנדויץ 24 מ"מ גמר פורמיקה גוון לבן חרסינה 3100 מזונית או ש"ע. קנט פיויסי תואם.

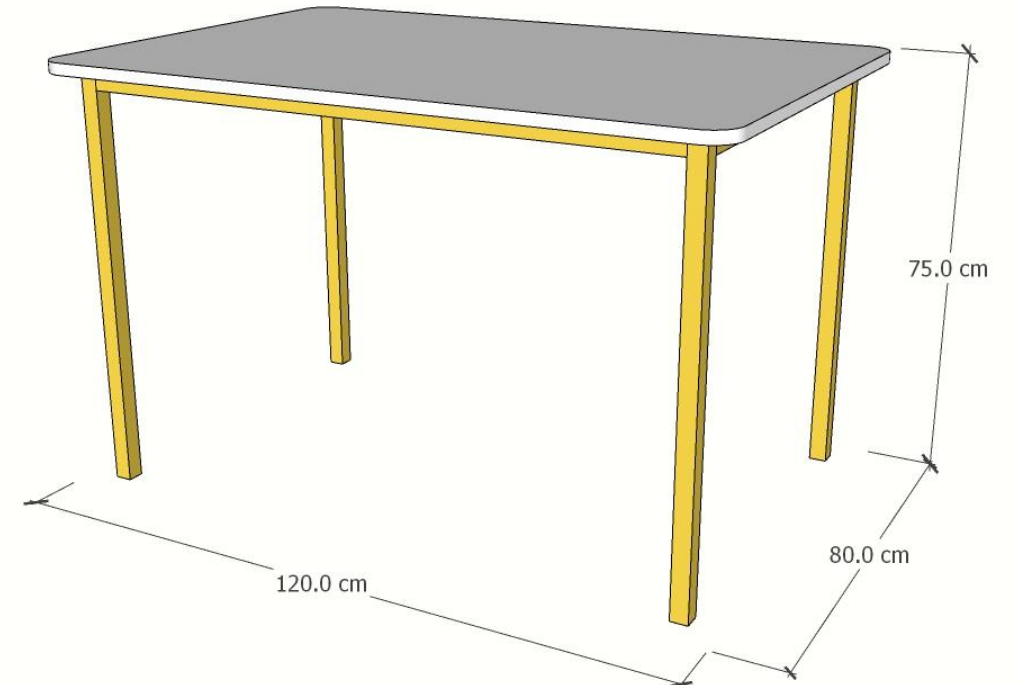
כמות: 2

הערות:

יש לתמחר בנפרד תוספת עבור:

מרכב עם 2 רגלים גלגלים מסתובבים 360 מעלות
ללא מעצור (על דופן של 80 ס"מ), 2 רגלים עם
רגליות פילוס

עמוד 3



פירוט נגרות ליצור
מבנה 4
ביה"ס גדרות
גדרות

פריט מספר: 1 ג

שם: שולחן תלמיד מעבדה דגם ג

תאור ופירוט: שולחן עבודה במידה 80/80 גובה 75

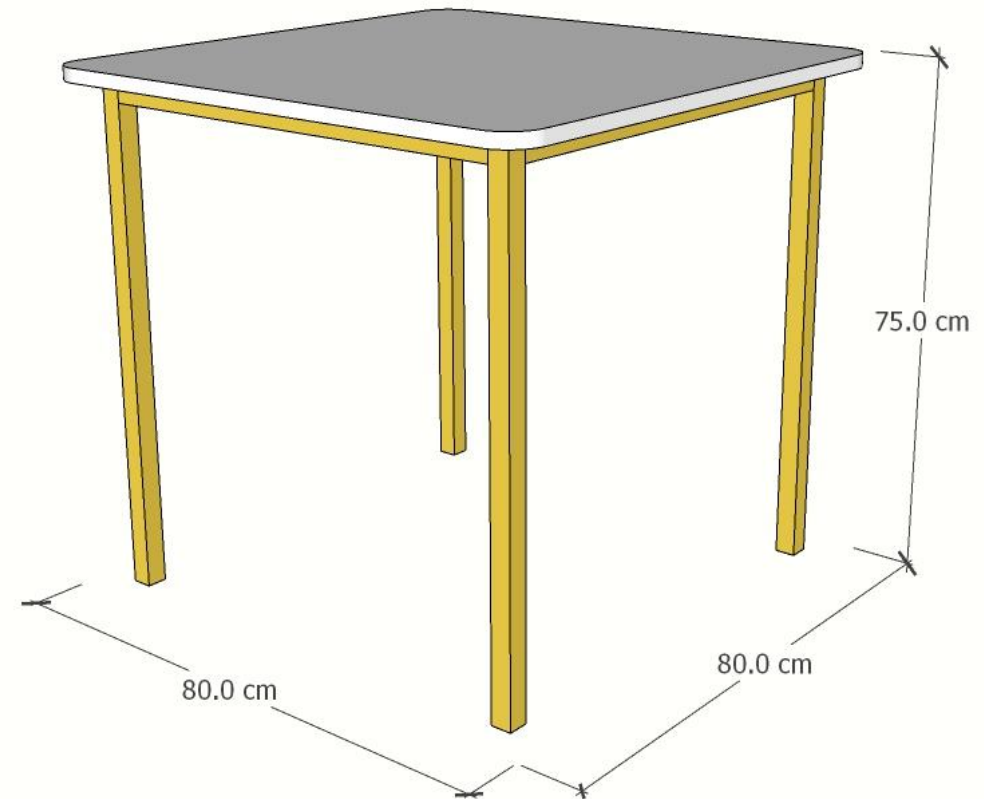
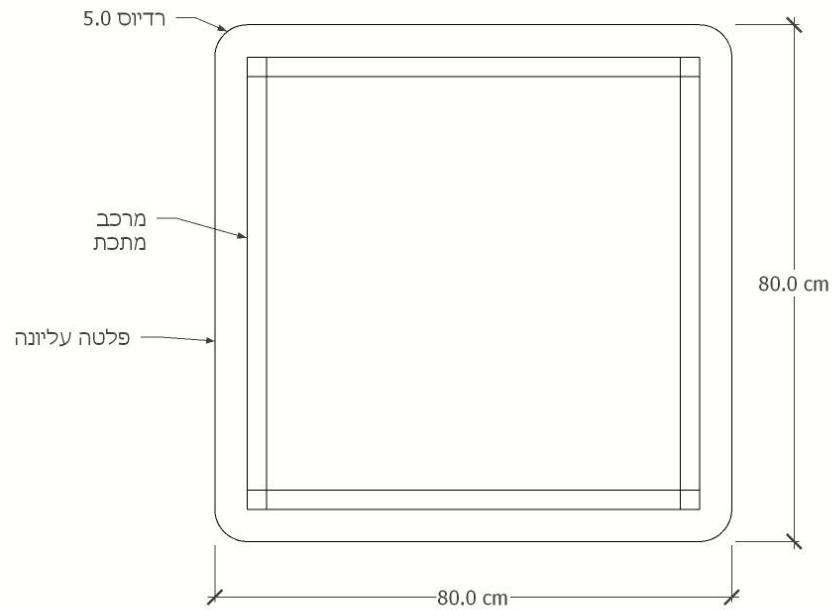
מרכב עם 4 רגלים עשוי מתכת פרופיל 3.5/3.5 ס"מ גמר צביעה בתנור ראל גוון 1021 (צהוב). כולל רגליות פילוס.

פלטה סנדויץ 24 מ"מ גמר פורמיקה גוון לבן חרסינה 3100 מזונית או ש"ע. קנט פיוסי תואם.

עמוד 4

כמות: 2

הערות:
יש לתמחר בנפרד תוספת עבור :
מרכב עם 2 רגלים גלגלים מסתובבים 360 מעלות
ללא מעצור (על דופן של 80 ס"מ), 2 רגלים עם
רגליות פילוס



פירוט נגרות ליצור
מבנה 4
ביה"ס גדרות
גדרות

פריט מספר: 1 ד

שם: שולחן תלמיד מעבדה דגם ד

תאור ופירוט: שולחן עבודה במידה 80/60 גובה 75

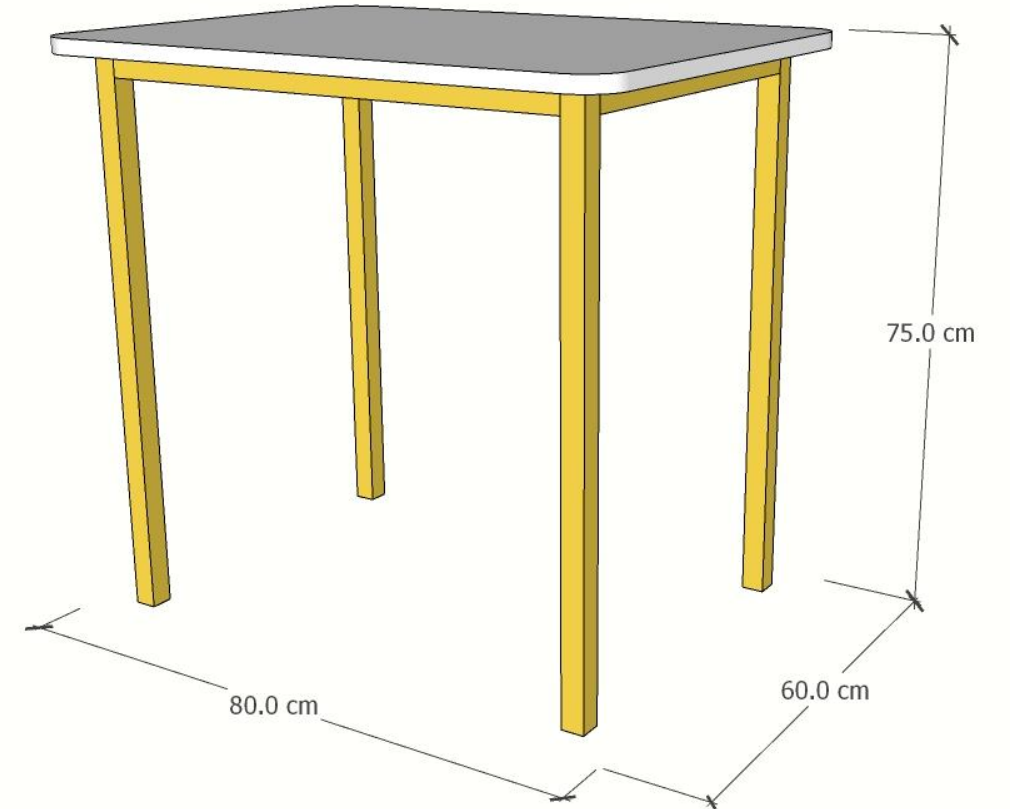
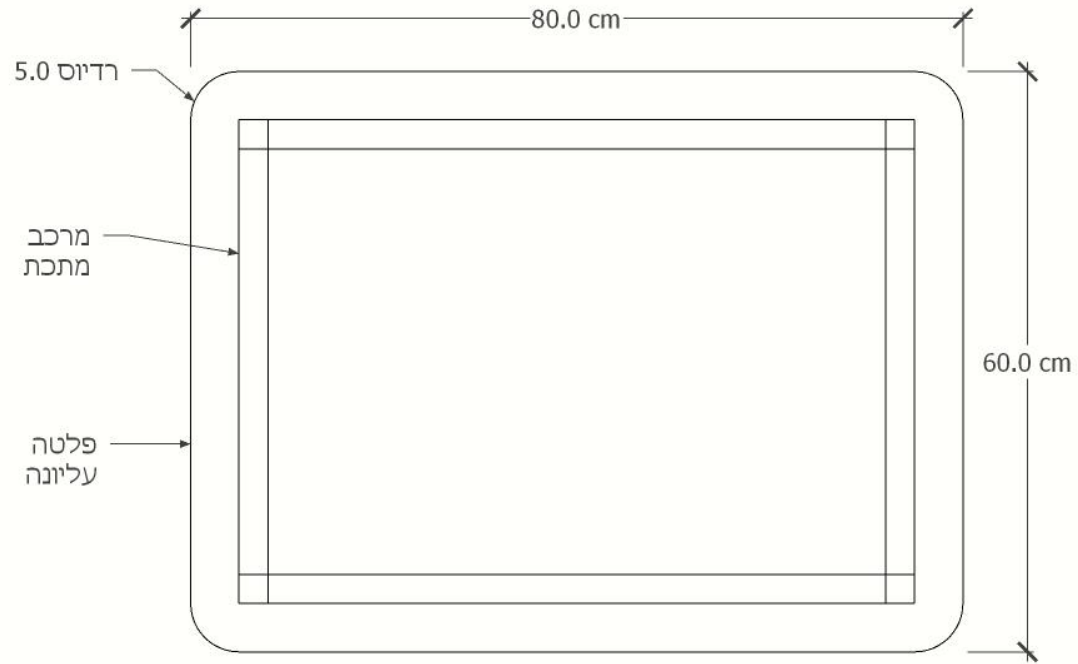
מרכב עם 4 רגלים עשוי מתכת פרופיל 3.5/3.5 ס"מ גמר צביעה בתנור ראל גוון 1021 (צהוב). כולל רגליות פילוס.

פלטה סנדויץ 24 מ"מ גמר פורמיקה גוון לבן חרסינה 3100 מזונית או ש"ע. קנט פיוסי תואם.

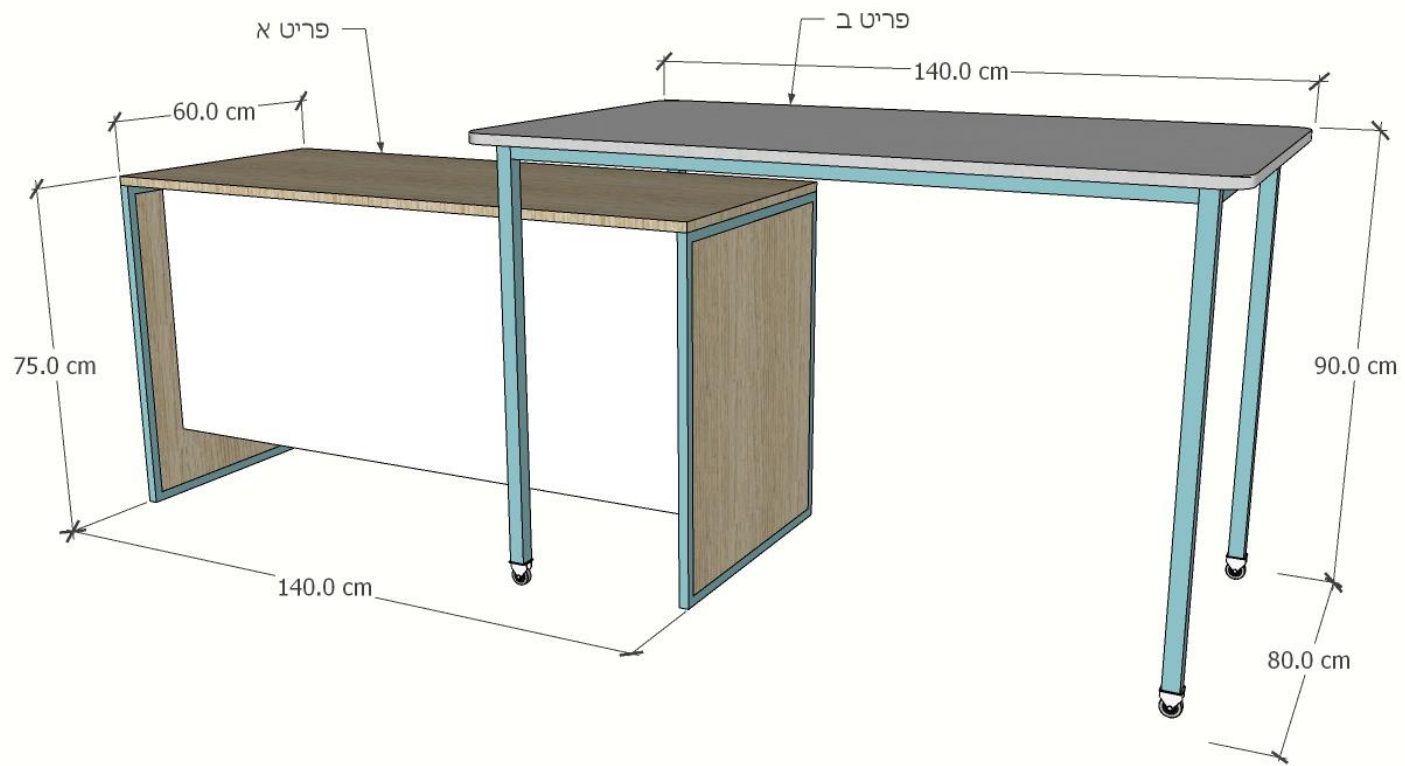
כמות: 1

הערות:
יש לתמחר בנפרד תוספת עבור:
מרכב עם 2 רגלים גלגלים מסתובבים 360 מעלות
ללא מעצור (על דופן של 80 ס"מ), 2 רגלים עם
רגליות פילוס

עמוד 5

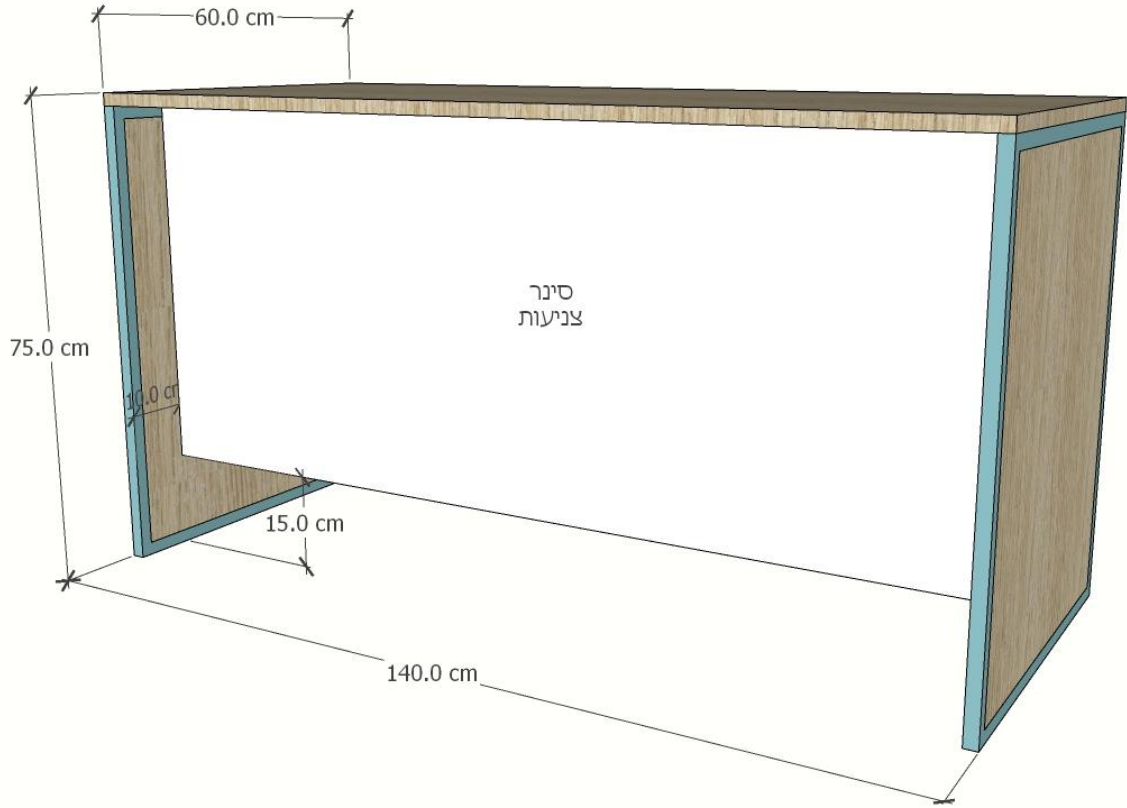


| | | | |
|--------|---------|---|---|
| הערות: | כמות: 1 | פריט מספר: 2 שם: שולחן מורה בשני חלקים תאור ופירוט כל חלק ב 3 דפים הבאים | פירוט נגרות ליצור מבנה 4 ביה"ס גדרות גדרות |
| | | | עמוד 6 |



| | | |
|--------|---|---|
| הערות: | <p>פריט מספר: 2 שם: שולחן מורה בשני חלקים פריט א תאור ופירוט: שולחן עבודה במידה 140/60 גובה 75 מרכב רגלי חלון מפרופיל 3/3 ס"מ גמר צביעה בתנור ראל גוון 6034 (תורכיז). כולל רגליות פילוס. מילואה סנדויץ 28 מ"מ גמר פורמיקה דו צדדי 4800 מזונית אשוח טאפ או שו"ע פלטה סנדויץ 24 מ"מ גמר פורמיקה דו צדדי 4800 מזונית אשוח טאפ או שו"ע. קנט פיוסי תואם . מסתור צניעות סנדויץ 17 מ"מ גמר פורמיקה גוון אפור בהיר 3116 מזונית או ש"ע. קנט פיוסי תואם</p> | פירוט נגרות ליצור מבנה 4 ביה"ס גדרות גדרות |
| | | עמוד 7 |

חזית אחורית של
השולחן



הערות:
באם יש ספק באשר לגודל מארז המחשב יש
להתריע בפני המתכנן ע"מ לשנות מידה בהתאם

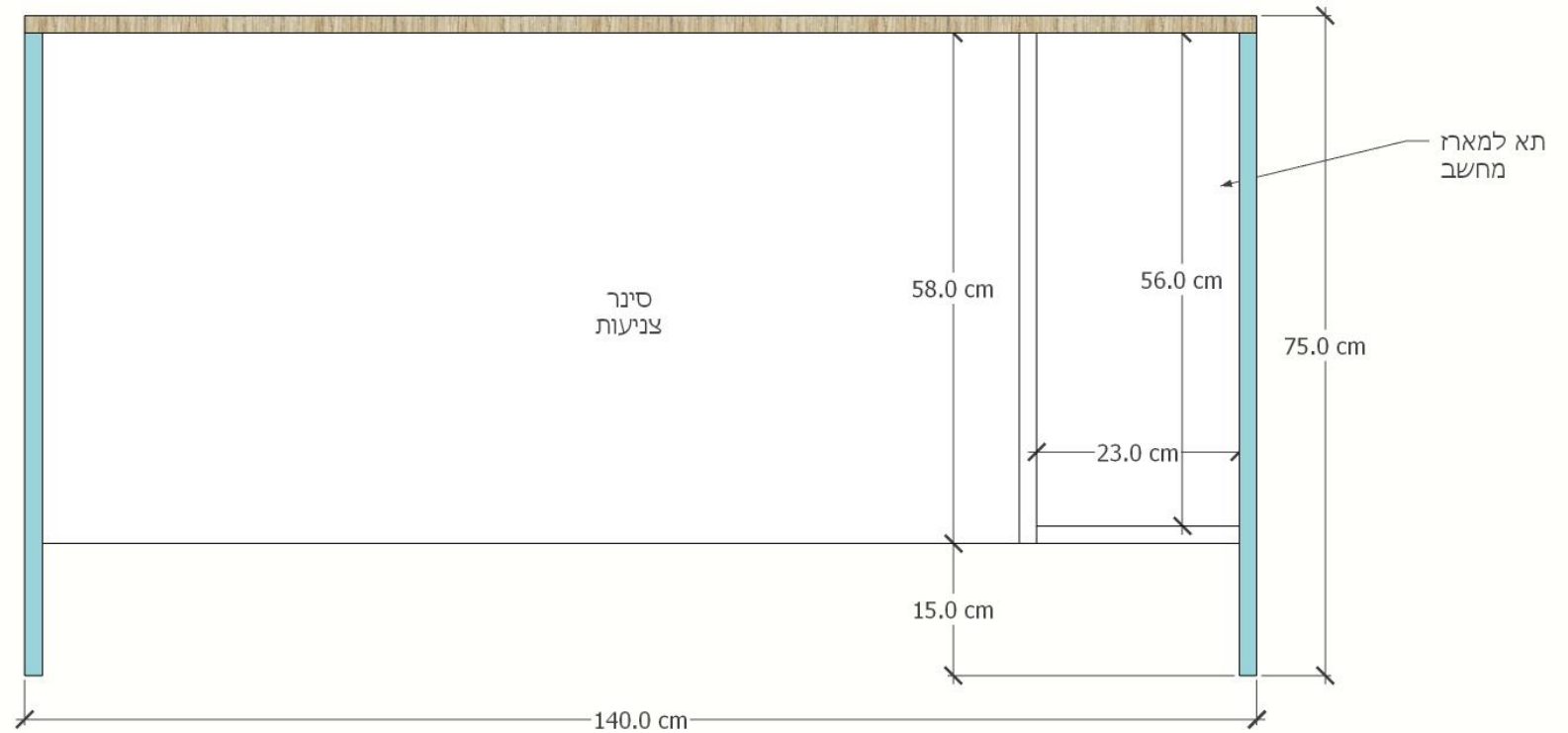
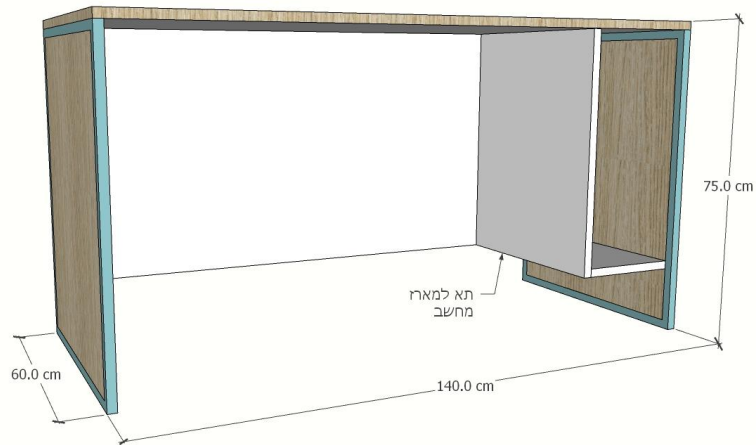
פריט מספר: 2
שם: שולחן מורה בשני חלקים פריט א

פירוט נגרות ליצור
מבנה 4
ביה"ס גדרות
גדרות

תא למארז מחשב: סנדויץ 17 מ"מ גמר פורמיקה אפור בהיר 3116 מזונית או ש"ע. קנט
פיוסי תואם .

עמוד 8

חזית קדמית של השולחן



פירוט נגרות ליצור
מבנה 4
ביה"ס גדרות
גדרות

פריט מספר: 2

שם: שולחן מורה בשני חלקים פריט ב

תאור ופירוט: שולחן עבודה במידה 140/80 גובה 90

מרכב רגלי חלון מפרופיל 3/3 ס"מ גמר צביעה בתנור ראל גוון 6034 (תרכיז). 4 גלגלים

סיליקון שקופים קוטר 5 ס"מ כולל מעצור

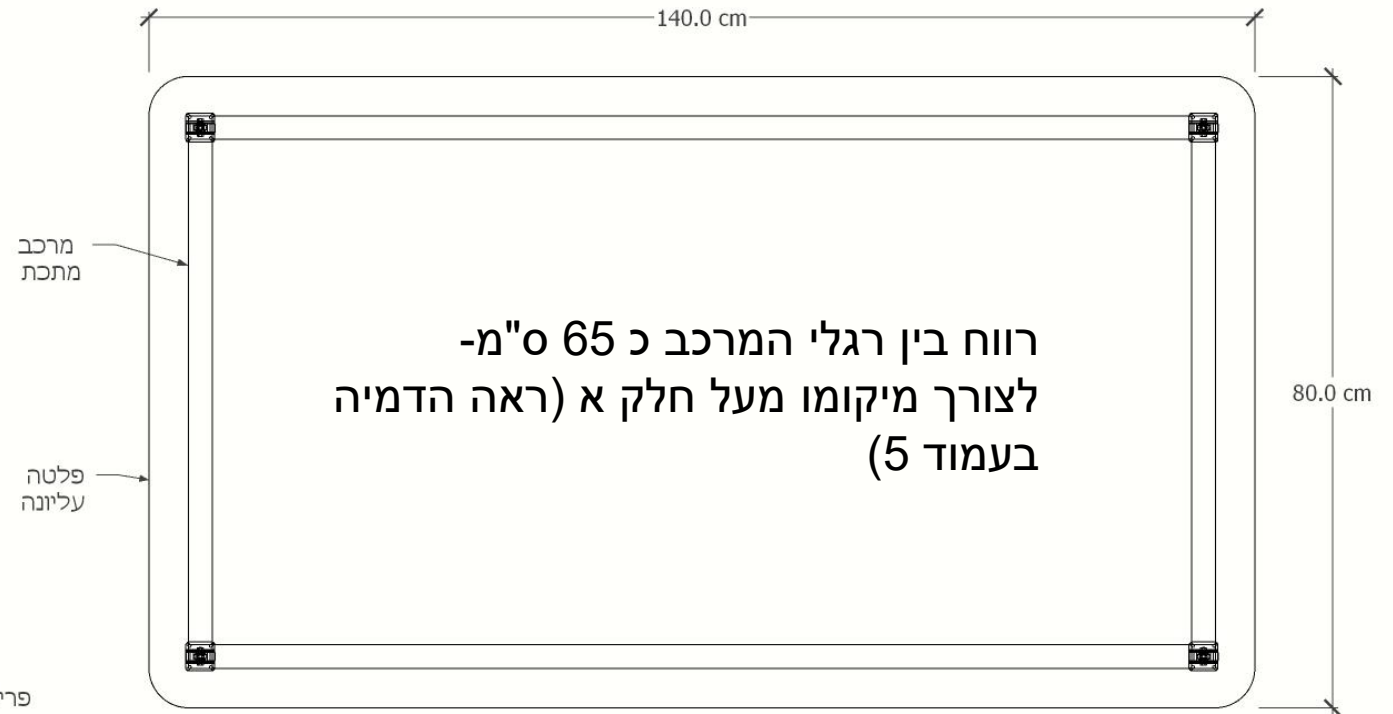
פלטה סנדויץ 24 מ"מ גמר פורמיקה דו צדדי אפור בהיר 3116 או שו"ע. קנט פיוסי תואם .

הערות:

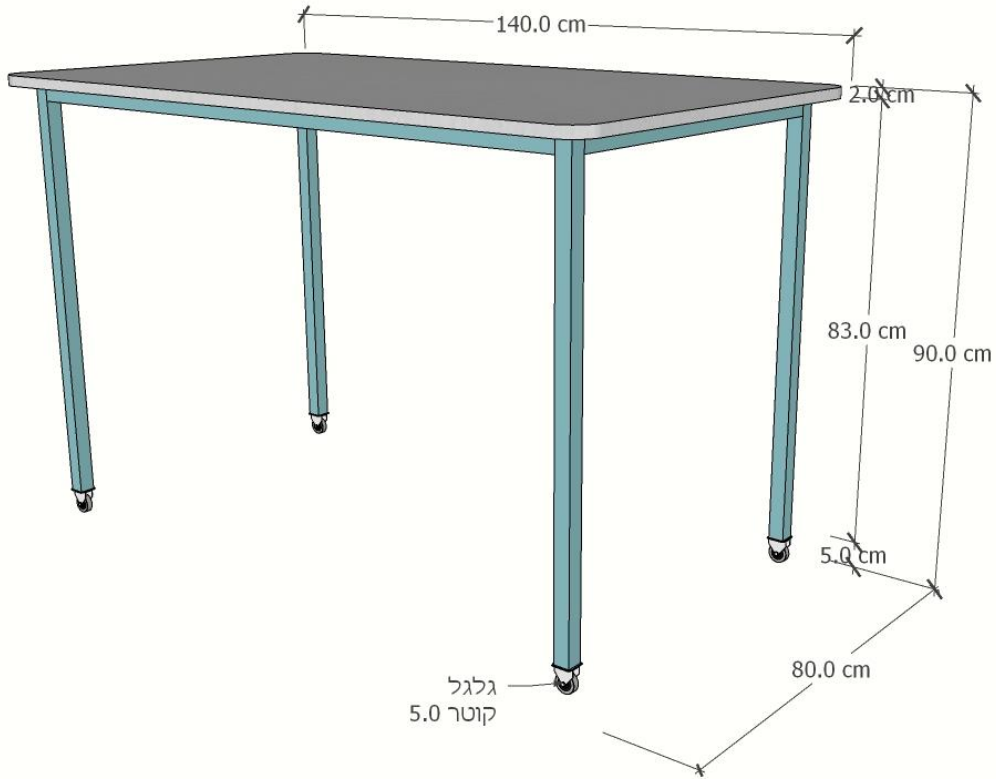
באם יש ספק באשר למפרט הגלגל יש להתריע בפני המתכנן

עמוד 9

חזית קדמית של השולחן

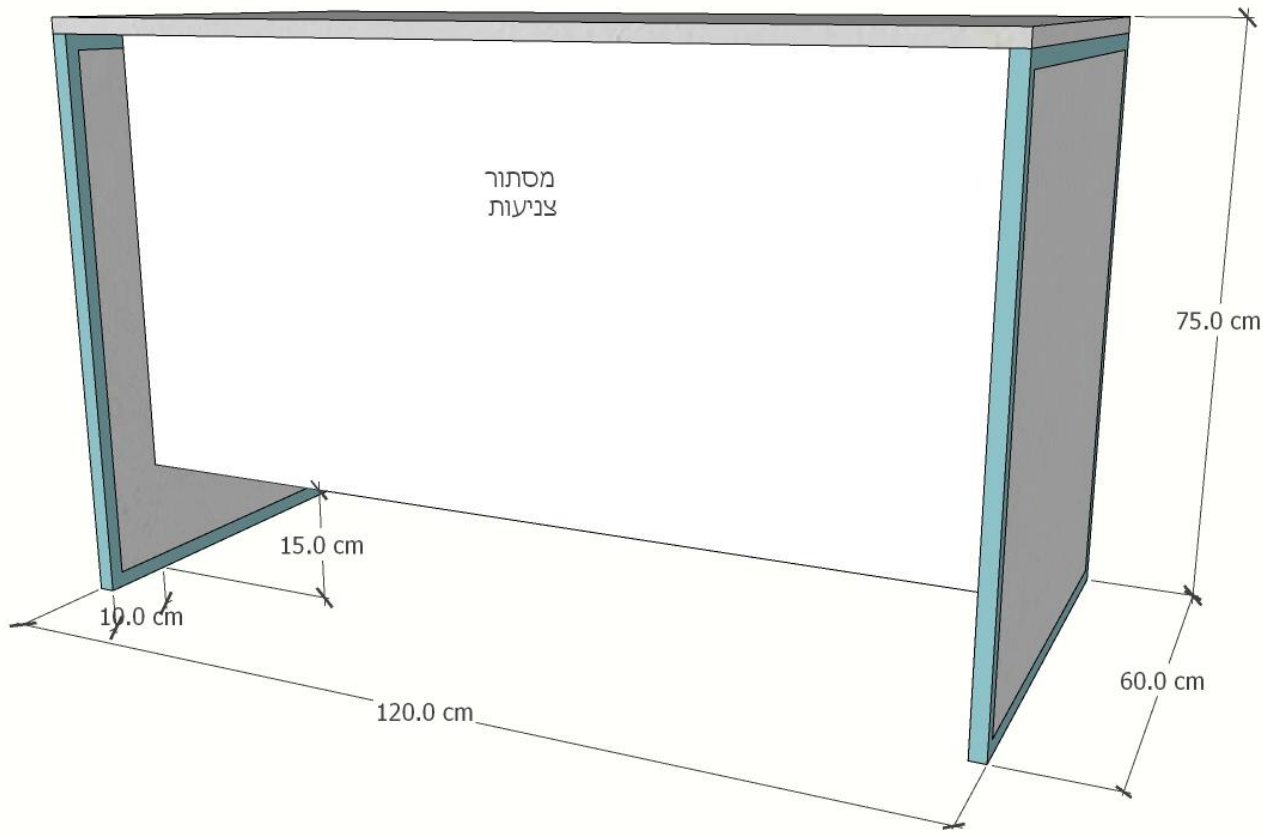


פריט ב



| | | | |
|---|----------------|---|---|
| <p>הערות: באם יש ספק באשר לגודל מארז המחשב יש להתריע בפני המתכנן ע"מ לשנות מידה בהתאם</p> | <p>כמות: 1</p> | <p>פריט מספר: 3 שם: שולחן ספרנית+מארז מגירות תאור ופירוט: שולחן עבודה במידה 140/60 גובה 75 מרכב רגלי חלון מפרופיל 3/3 ס"מ גמר צביעה בתנור ראל גוון 6034 (תורכיז). כולל רגליות פילוס. מילואה סנדויץ 28 ממ גמר פורמיקה דו צדדי 4800 מזונית אשוח טאפ או שו"ע פלטה סנדויץ 24 ממ גמר פורמיקה דו צדדי 4800 מזונית אשוח טאפ או שו"ע. קנט פיוסי תואם. מסתור צניעות סנדויץ 17 ממ גמר פורמיקה אפור בהיר 3116 מזונית או ש"ע. קנט פיוסי תואם.</p> | <p>פירוט נגרות ליצור מבנה 4 ביה"ס גדרות גדרות</p> |
| | | | <p>עמוד 10</p> |

חזית אחורית של השולחן



כולל מארז 4 מגירות סטנדרטי
גוון פורמיקה 3116
מגירה עליונה עם מנעול
המארז על גלגלים

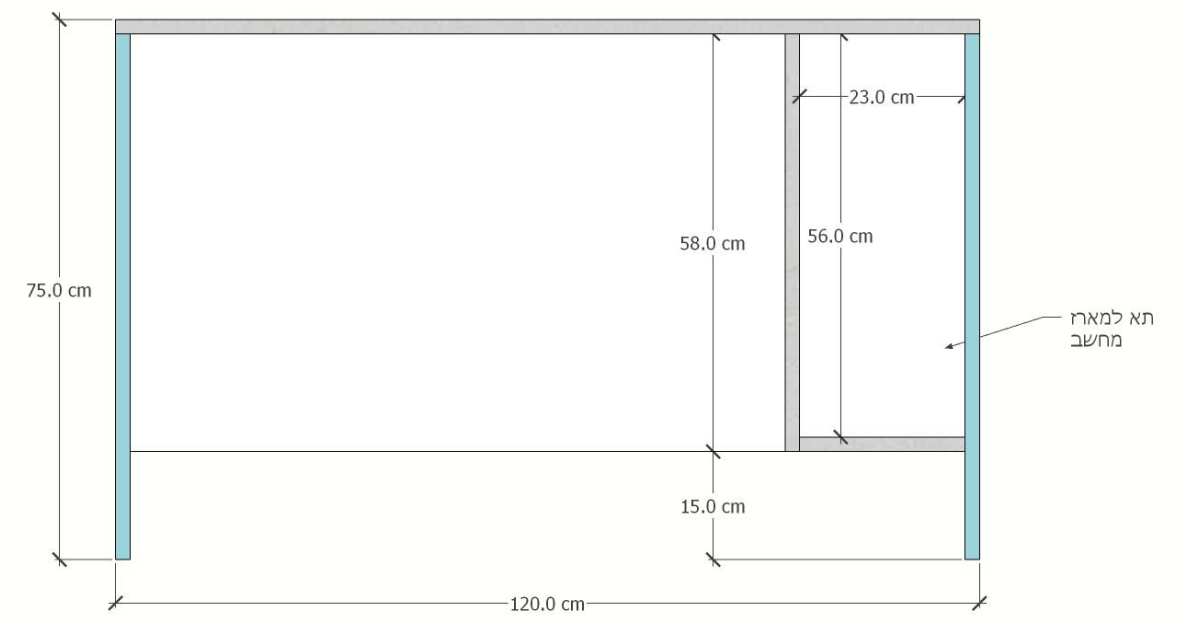
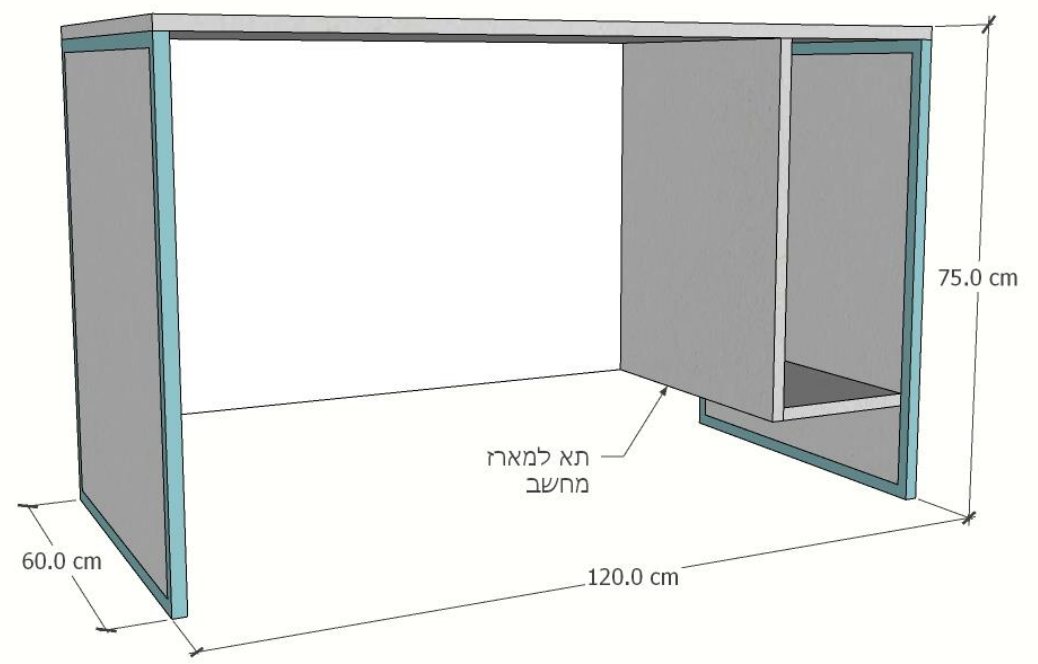
הערות:
באם יש ספק באשר לגודל מארז המחשב יש
להתריע בפני המתכנן ע"מ לשנות מידה בהתאם

פריט מספר: 3
שם: שולחן ספרנית
תא למארז מחשב: סנדויץ' 17 ממ גמר פורמיקה גוון אפור בהיר 3116 מזונית או ש"ע.
קנט פיוסי תואם .

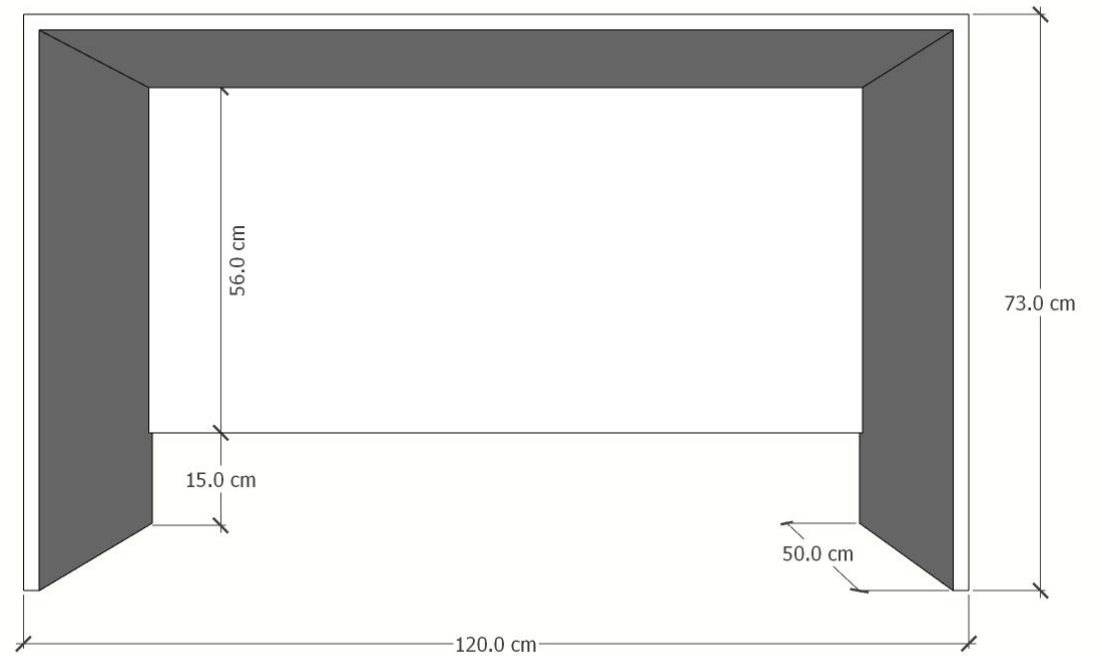
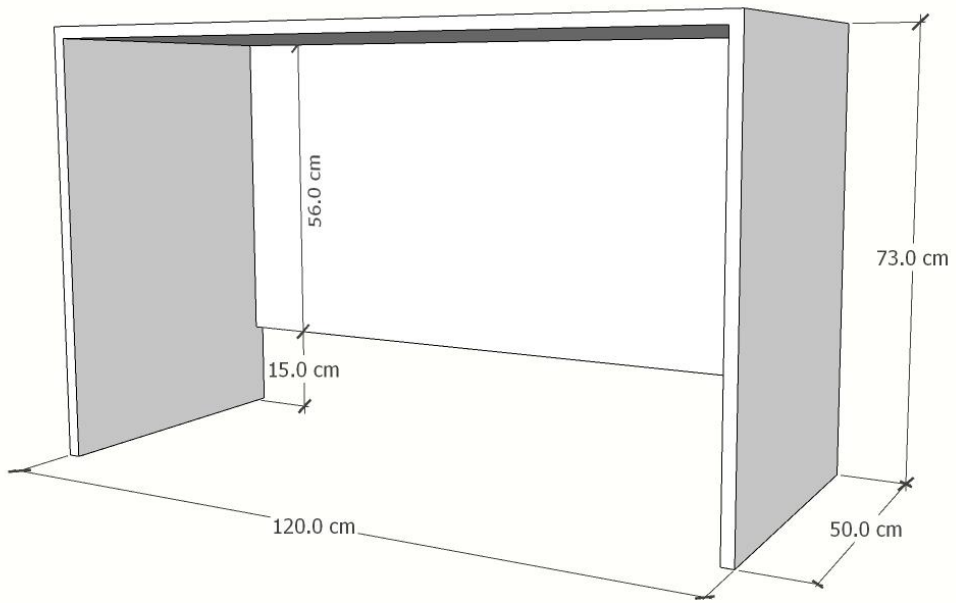
פירוט נגרות ליצור
מבנה 4
ביה"ס גדרות
גדרות

עמוד 11

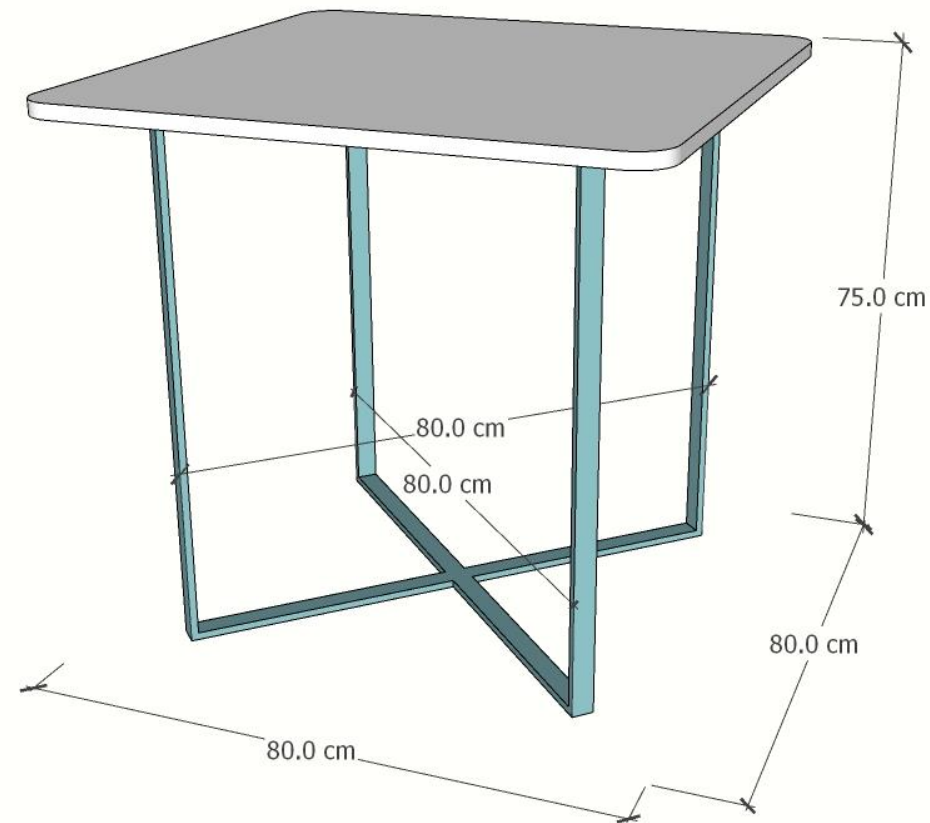
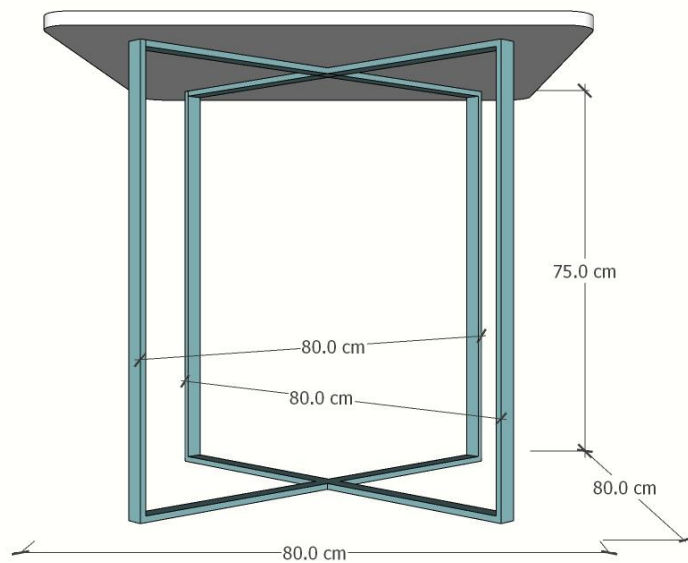
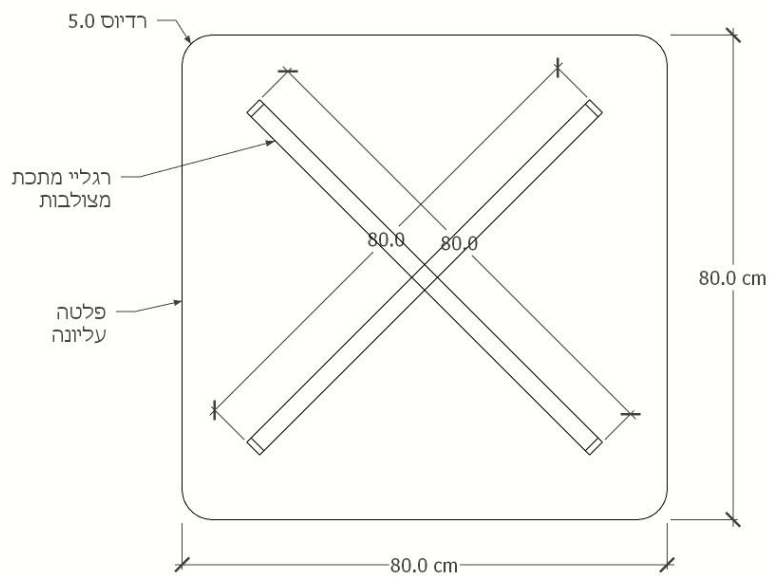
חזית קדמית של השולחן



| | | | |
|--------|---------|--|---|
| הערות: | כמות: 3 | <p>פריט מספר: 4 שם: שולחן למחשב דגם ה' תאור ופירוט: שולחן עבודה במידה 120/50 גובה 75 רגלי לוח עץ: בירץ 24 ממ גמר פורמיקה דו צדדי פורמיקה גוון לבן חרסינה 3100 מזונית או ש"ע. ללא קנט-גמר לכה פלטה בירץ 24 ממ גמר פורמיקה דו צדדי פורמיקה גוון לבן חרסינה 3100 מזונית או ש"ע. ללא קנט-גמר לכה גב אחורי בירץ 17 ממ גמר פורמיקה דו צדדי פורמיקה גוון לבן חרסינה 3100 מזונית או ש"ע. ללא קנט-גמר לכה</p> | פירוט נגרות ליצור מבנה 4 ביה"ס גדרות גדרות |
| | | | עמוד 12 |



| | | | |
|---------------|----------------|--|--|
| <p>הערות:</p> | <p>כמות: 4</p> | <p>פריט מספר: 5 שם: שולחן עבודה תאור ופירוט: שולחן עבודה במידה 80/80 גובה 75 מרכב עם רגלי חלון מצולבות עשוי מתכת פרופיל 3/3 ס"מ גמר צביעה בתנור ראל גוון 1021 (צהוב). כולל רגליות פילוס. פלטה סנדויץ 24 מ"מ גמר פורמיקה גוון לבן חרסינה 3100 מזונית או פורמייקה מחיקה יעודית. קנט פיוסי תואם.</p> | <p>פירוט נגרות ליצור מבנה 4 ביה"ס גדרות גדרות</p> |
| | | | <p>עמוד 13</p> |



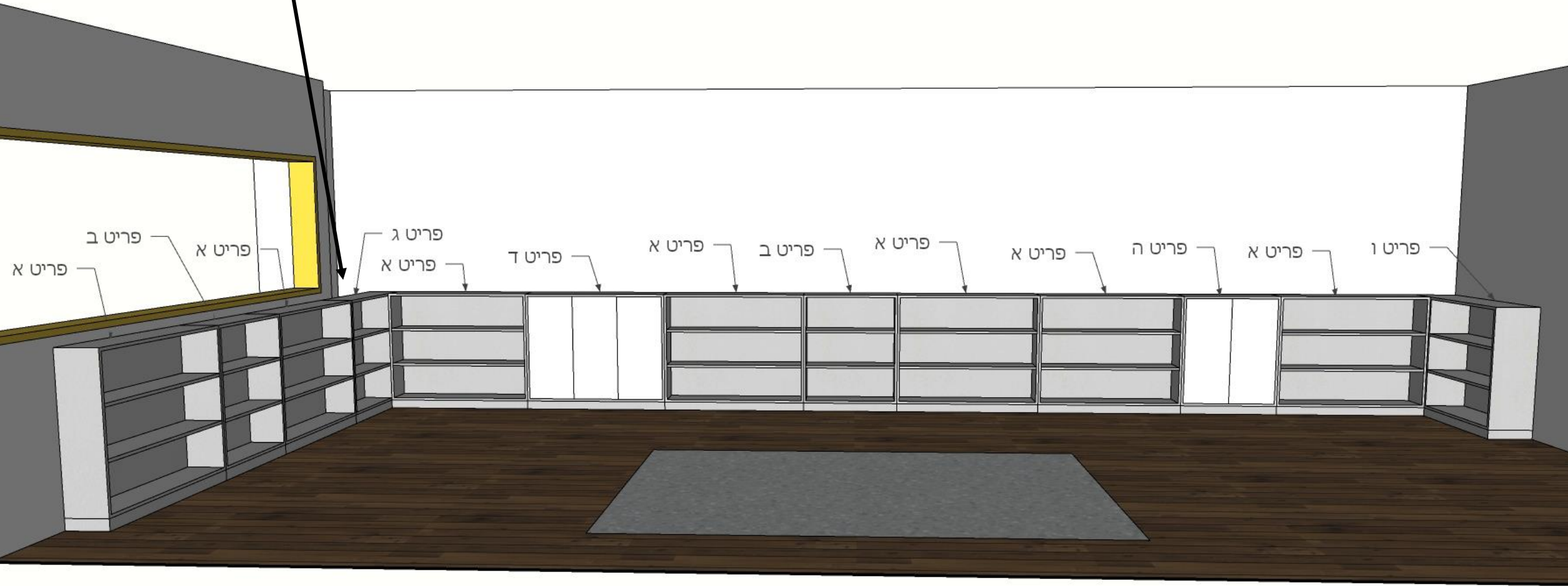
פריט מספר: 6
שם: מערך כונניות וארונות לספרים
 תאור ופירוט: מערך שלם של 13 יחידות לפי הפירוט בדפים הבאים:
 6 א-7 יח'
 6 ב-2 יח'
 6 ג-1 יח'
 6 ד-1 יח'
 6 ה-1 יח'
 6 ו-1 יח'

פירוט נגרות ליצור
 מבנה 4
 ביה"ס גדרות
 גדרות

עמוד 14

כמות: -
 מערך
 כללי 1

הערות: חובה למדוד בשטח ליצירת רצף תקין של יחידות.
 יש לכלול מידוף בנישה לסגירת פתח של נישה קיימת בפניה שמאלית של המערך בגובה הכונניות. (הנישה לא מופיעה בהדמיה.)



הערות: חובה למדוד בשטח ליצירת רצף תקין של יחידות.

- יש לקחת בחשבון פנל ברצפה
- כונניות ברצף- ניתן לוותר על גמר פורמייקה במקומות שאינם נראים בתאום עם המתכנן.

פריט מספר: 7

שם: מערך כונניות וארונות לספרים
כוננית דגם 6 א: (7 יח' - במערך כולו)

תאור ופירוט: כוננית לספרים מידה 120/25 גובה 100 ס"מ

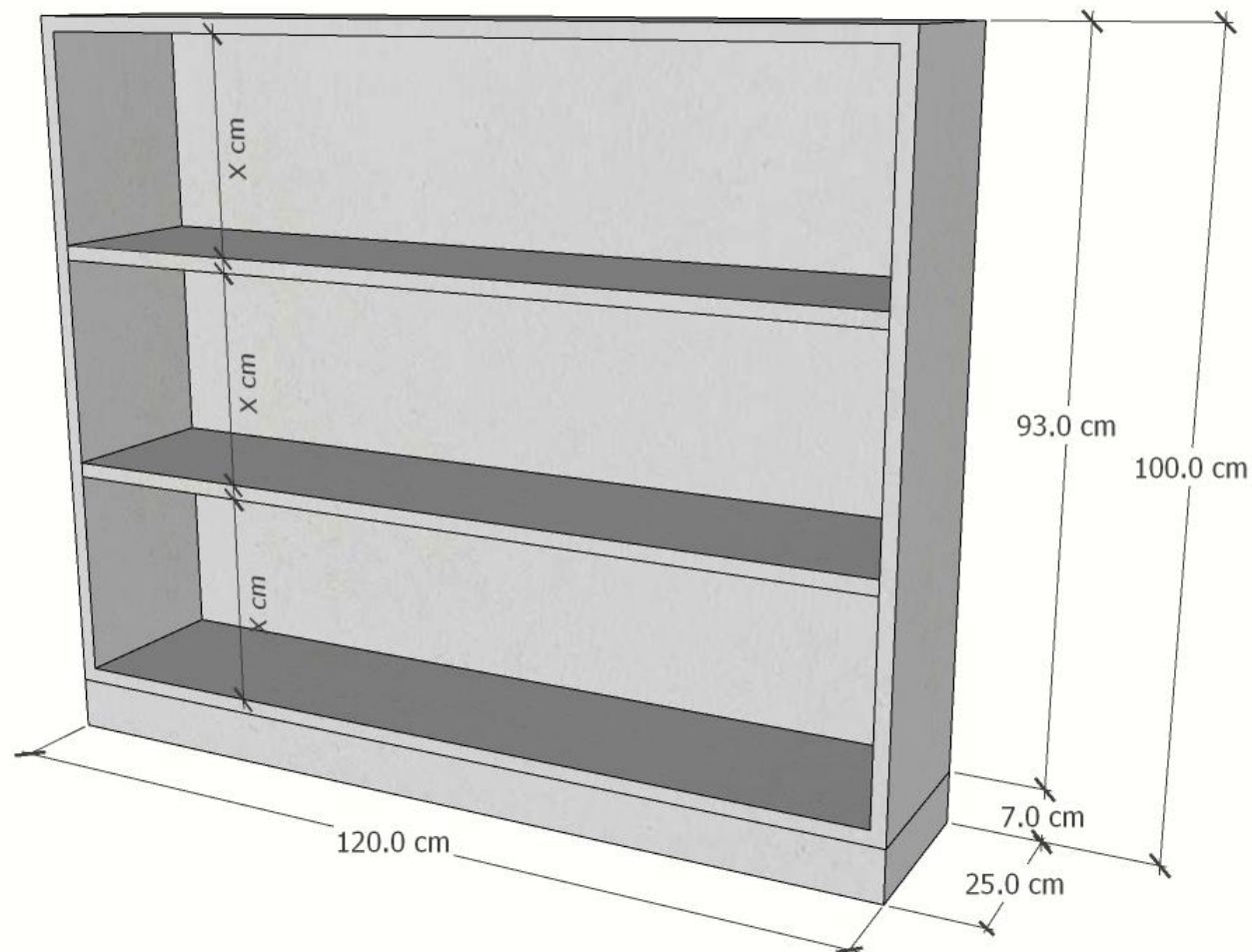
גוף צוקל ומידות: סנדיץ 17 ממ גמר פורמיקה דו צדדי פורמיקה גוון לבן חרסינה 3100

מזונית או ש"ע. קנט פיוסי תואם

גב אחורי דיקט 4 ממ ממ גמר פורמיקה צד אחד פורמיקה גוון לבן חרסינה 3100 מזונית או ש"ע.

פירוט נגרות ליצור
מבנה 4
ביה"ס גדרות
גדרות

עמוד 15



חירור דפנות לכל האורך
לצורך כוון מדפים

הערות: חובה למדוד בשטח ליצירת רצף תקין של יחידות.
יש לקחת בחשבון פנל ברצפה
כונניות ברצף- ניתן לוותר על גמר פורמייקה
במקומות שאינם נראים בתאום עם המתכנן.

פריט מספר: 6

שם: מערך כונניות וארונות לספרים
כוננית דגם 6 ב : (2 יח' במערך כולו)

תאור ופירוט: כוננית לספרים מידה 80/25 גובה 100 ס"מ

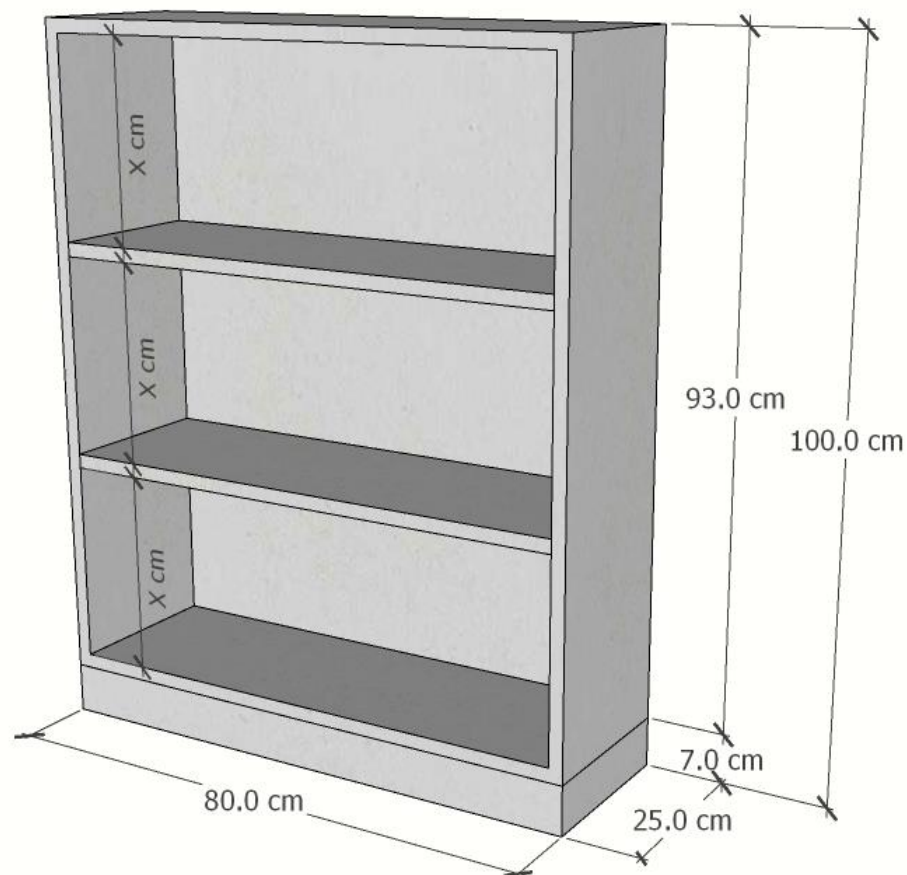
גוף צוקל ומידות: סנדויץ' 17 מ"מ גמר פורמיקה דו צדדי פורמיקה גוון לבן חרסינה 3100

מזונית או ש"ע. קנט פיוסי תואם

גב אחורי דיקט 4 מ"מ גמר פורמיקה צד אחד פורמיקה גוון לבן חרסינה 3100 מזונית או ש"ע.

פירוט נגרות ליצור
מבנה 4
ביה"ס גדרות
גדרות

עמוד 16



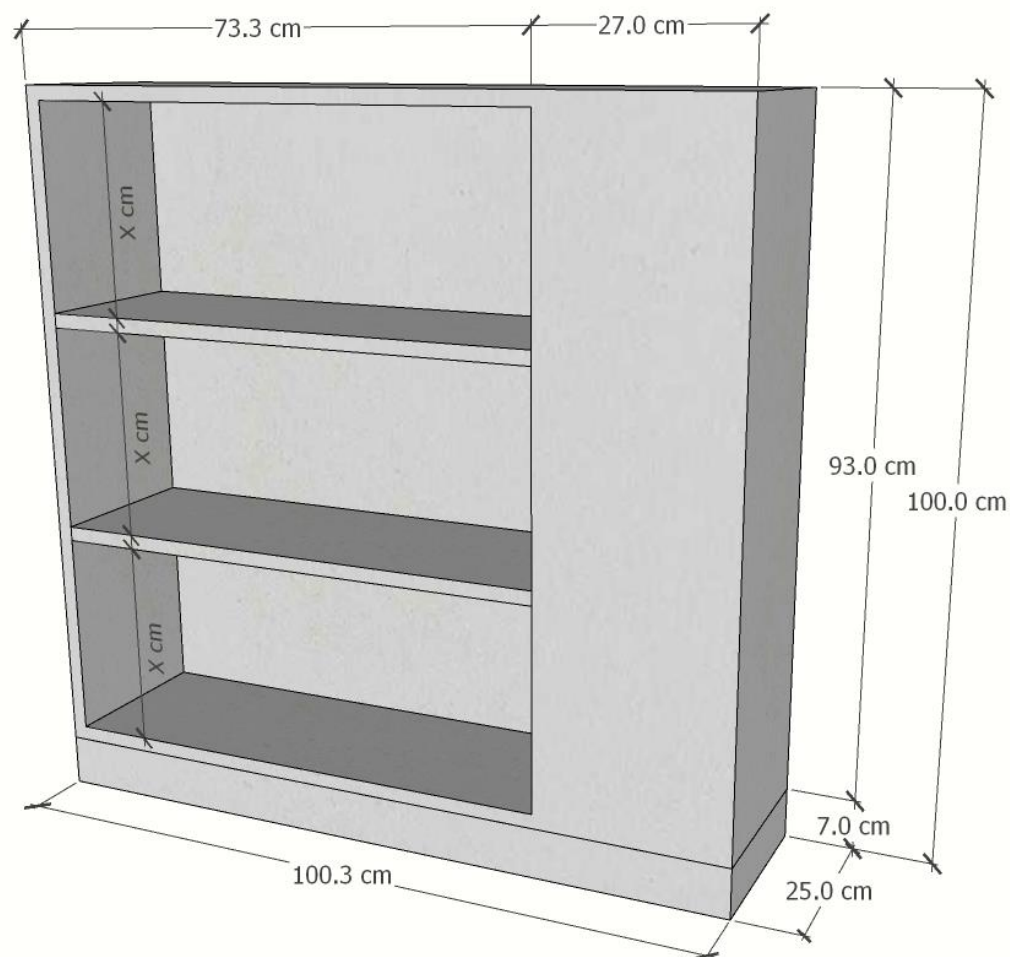
חירור דפנות לכל האורך
לצורך כוון מדפים

הערות: חובה למדוד בשטח ליצירת רצף תקין של יחידות.
יש לקחת בחשבון פנל ברצפה
כונניות ברצף- ניתן לוותר על גמר פורמייקה
במקומות שאינם נראים בתאום עם המתכנן.

פריט מספר: 6
שם: מערך כונניות וארונות לספרים
כוננית דגם 6 ג פינה שמאל: (1 יח' במערך כולו)
תאור ופירוט: כוננית לספרים מידה 100/25 גובה 100 ס"מ
גוף צוקל ומידוף: סנדויץ 17 מ"מ גמר פורמיקה דו צדדי פורמיקה גוון לבן חרסינה 3100
מזונית או ש"ע. קנט פיוסי תואם
גב אחורי דיקט 4 מ"מ גמר פורמיקה צד אחד פורמיקה גוון לבן חרסינה 3100 מזונית או ש"ע.

פירוט נגרות ליצור
מבנה 4
ביה"ס גדרות
גדרות

עמוד 17



חירור דפנות לכל האורך
לצורך כוון מדפים

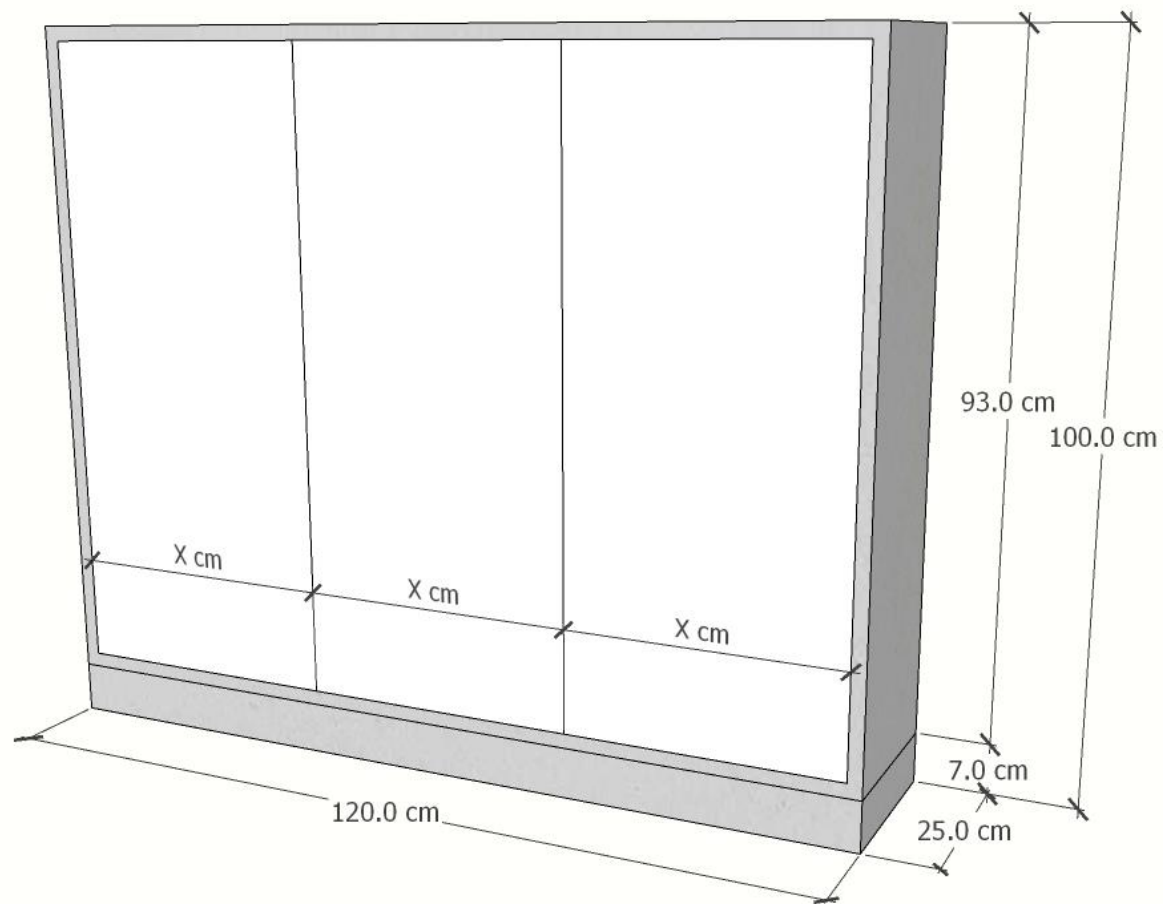
יש לכלול מידוף בנישה לסגירת פתח של נישה קיימת בפינה שמאלית של המערך בגובה הכונניות. (הנישה לא נראית היטב בהדמיה.)

הערות: חובה למדוד בשטח ליצירת רצף תקין של יחידות.
יש לקחת בחשבון פנל ברצפה
כונניות ברצף- ניתן לוותר על גמר פורמייקה
במקומות שאינם נראים בתאום עם המתכנן.

פריט מספר: 6
שם: מערך כונניות וארונות לספרים
ארון דגם 6 ד : (1 יח' במערך כולו)
תאור ופירוט: ארון מידה 120/25 גובה 100 ס"מ
גוף צוקל ודלתות: סנדויץ 17 ממ גמר פורמיקה דו צדדי פורמיקה גוון לבן חרסינה 3100
מזונית או ש"ע. קנט פיוסי תואם
גב אחורי דיקט 4 ממ ממ גמר פורמיקה צד אחד פורמיקה גוון לבן חרסינה 3100 מזונית או ש"ע.
מידוף פנים סנדויץ 17 ממ+פורמיקה גב

פירוט נגרות ליצור
מבנה 4
ביה"ס גדרות
גדרות

עמוד 18



חירור דפנות לכל האורך
לצורך כוון מדפים

ללא ידית- מנגנון טאצ'

הערות: חובה למדוד בשטח ליצירת רצף תקין של יחידות.
יש לקחת בחשבון פנל ברצפה
כונניות ברצף- ניתן לוותר על גמר פורמייקה
במקומות שאינם נראים בתאום עם המתכנן.

פריט מספר: 6

שם: מערך כונניות וארונות לספרים

ארון דגם 6 ה: (1 יח' במערך כולו)

תאור ופירוט: ארון מידה 80/25 גובה 100 ס"מ

גוף צוקל ודלתות: סנדויץ 17 ממ גמר פורמיקה דו צדדי פורמיקה גוון לבן חרסינה 3100

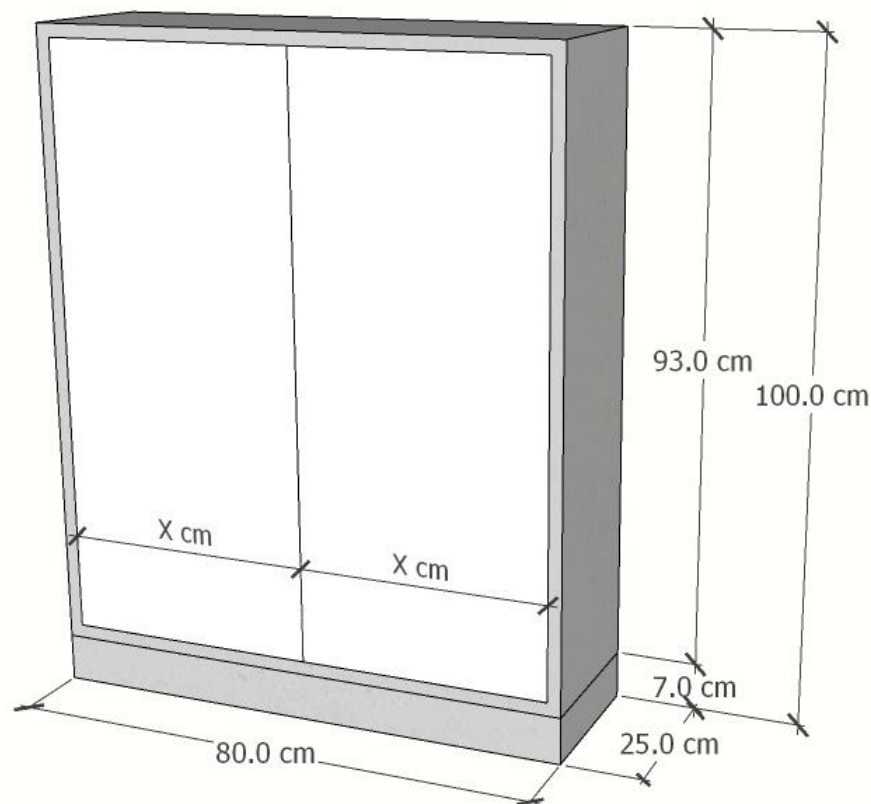
מזונית או ש"ע. קנט פיוסי תואם

גב אחורי דיקט 4 ממ גמר פורמיקה צד אחד פורמיקה גוון לבן חרסינה 3100 מזונית או ש"ע.

מידוף פנים סנדויץ 17 ממ+פורמיקה גב

פירוט נגרות ליצור
מבנה 4
ביה"ס גדרות
גדרות

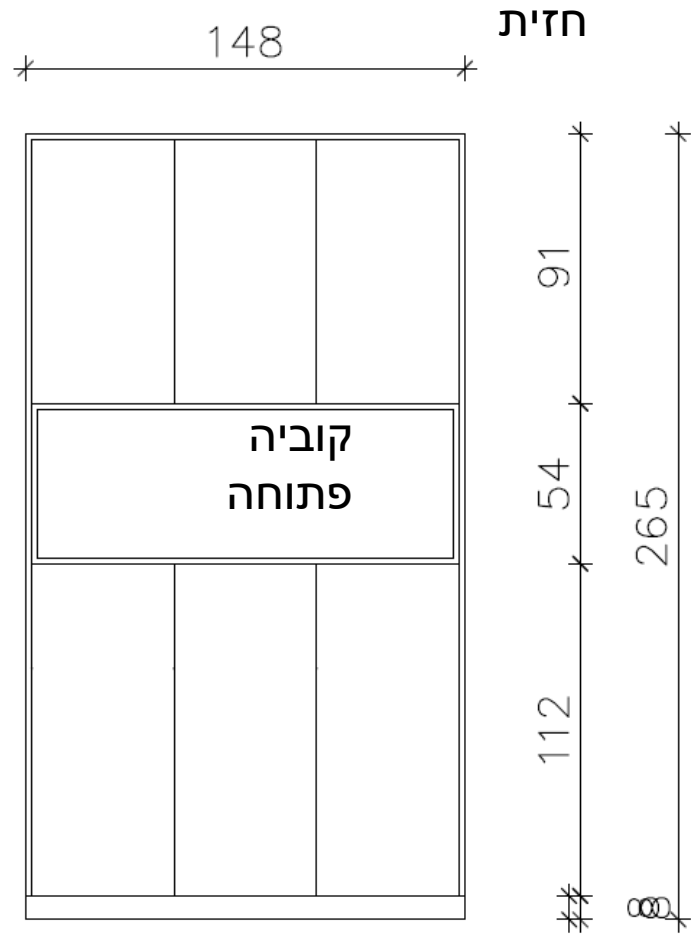
עמוד 19



חירור דפנות לכל האורך
לצורך כוון מדפים

ללא ידית- מנגנון צאט'

| | | | |
|--|----------------|--|--|
| <p>הערות:</p> <ul style="list-style-type: none"> • חובה למדוד בשטח נמצא בתוך נישה - באם יש צורך לשנות מידת קוביות – יש לעשות זאת בתאום עם המתכנן • לקחת בחשבון מבחינת מימדים כלליים וכן פנל. • יש לתכנן בחלקים ע"מ לבנות במקום ובהתיחס לגובה תקרה | <p>כמות: 1</p> | <p>פריט מספר: 7 שם: ארון משולב בנישה תאור ופירוט: ארון בנישה מידה 148/45 גובה 265 ס"מ צוקל גוף ודלתות : סנדויץ 17 ממ גמר פורמיקה 3100 לבן חרסינה מזונית או ש"ע קוביה פתוחה: בירץ 17 ממ גמר פורמיקה פורמיקה גוון מזונית 4800 אשוח או ש"ע. ללא קנט, גמר לכה, כולל גב מלא. גב: דיקט 4 ממ כולל פורמיקה גב מידוף: חלק תחתון 2 מדפים, חלק עליון 2 מדפים. מתכווננים על פני חירור של כל גובה הדופן. סנדויץ 17 ממ+פורמיקה גב לבנה, קנט תואם לפורמיקה 3100</p> | <p>פירוט נגרות ליצור מבנה 4 ביה"ס גדרות גדרות</p> |
| | | | <p>עמוד 21</p> |



דלתות ללא ידית- מנגנון טאצ'
נעילה במפתח מסטר
באם יש צורך במחיצה תומכת בקוביה
הפתוחה יש לתאם את מיקומה
ומאפייניה עם המתכנן

פירוט נגרות ליצור
מבנה 4
ביה"ס גדרות
גדרות

פריט מספר: 8

שם: כוורת ארגזים

תאור ופירוט: כוורת ארגזים על צוקל מידה 155 גובה 265 ס"מ
צוקל : סנדיץ 17 ממ גמר פורמיקה דו צדדי פורמיקה גוון מזונית 4800 אשוח או ש"ע
קוביה פתוחה: בירץ 17 ממ גמר פורמיקה מזונית או שו"ע. ללא קנט, גמר לכה, כולל גב מלא.

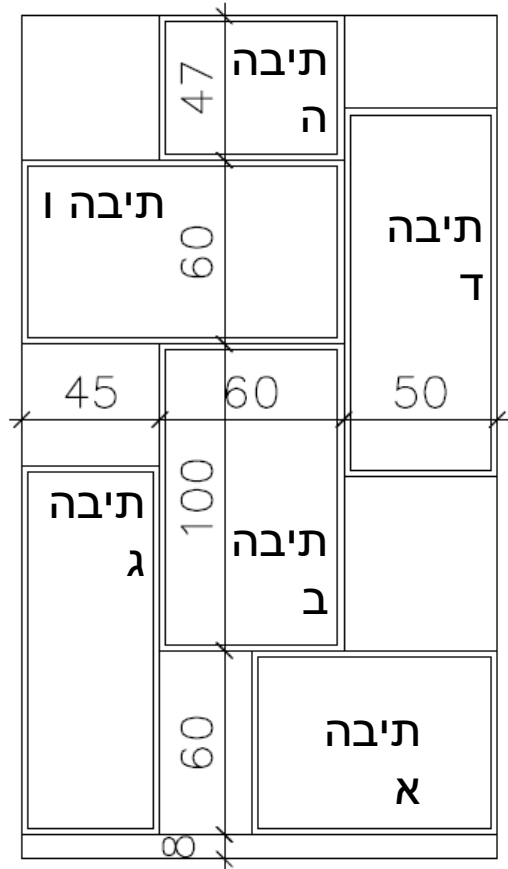
כמות: 1

הערות:

- חובה למדוד בשטח נמצא בתוך נישה- באם יש צורך לשנות מידת קוביות – יש לעשות זאת בתאום עם המתכן
- לקחת בחשבון מבחינת מימדים כלליים וכן פנל.

עמוד 22

155



חזית

התיבות צריכות להיות
מחוזקות לקיר וזו לזו
חובה להתאים מידות
לשטח

גווני פורמיקה קוביות:

א: 4800 אשוח

ב: 4800 אשוח

ג: 3729 טורקיז מלדיבי

ד: 3729 טורקיז מלדיבי

אשוח

ה: 4800 אשוח

ו: 3729 טורקיז מלדיבי



- הערות:
- חובה לוודא מידה בשטח
 - לקחת בחשבון בניה בחלקים לצורך התקנת הרהיט בגובה מלא מרצפה עד תקרה
 - יש לתת מחיר לפריט זה גם במלמין

כמות: 3

פריט מספר: 9

שם: ארון בנישה

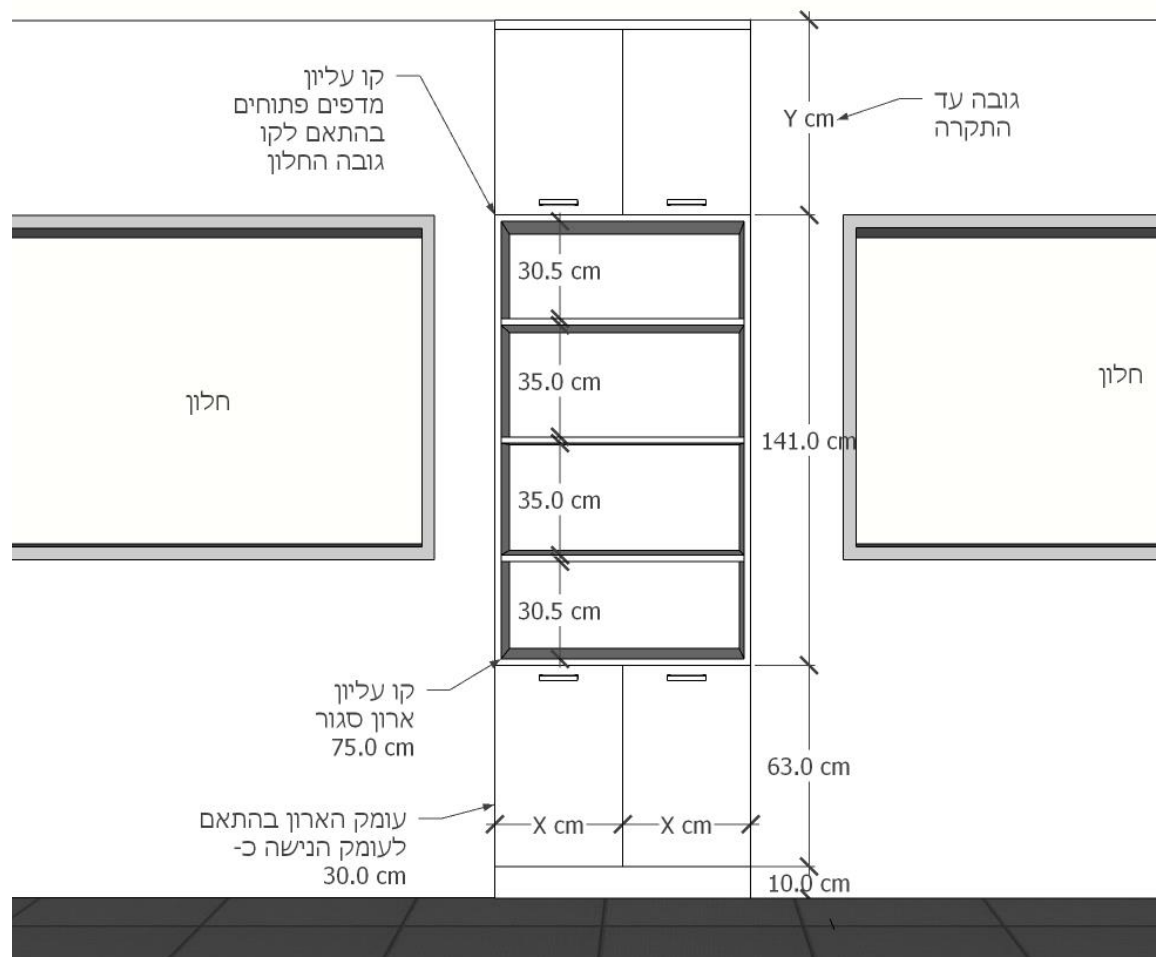
תאור ופירוט: ארון משולב מידה 80/42 גובה 265 ס"מ (מרצפה עד תקרה)
 גוף צוקל מידוף נראה ודלתות: סנדויץ 17 מ"מ גמר פורמיקה גוון לבן חרסונה 3100 מזונית או ש"ע.

קנט פיוסי תואם

גב אחורי בחלקים סגורים דיקט 4 מ"מ גמר פורמיקה צד אחד פורמיקה גב מידוף פנים סנדויץ 17 מ"מ+פורמיקה גב, מתכוונן על חירור לאורך כל הדופן

פירוט נגרות ליצור
 מבנה 4
 ביה"ס גדרות
 גדרות

עמוד 23



- דלתות ללא ידית- מנגנון טאצ'
- נעילה חלק תחתון בלבד
- מדפים פתוחים עם אפשרות לכוונון- חירור לכל אורך הדופן

פירוט נגרות ליצור
מבנה 4
ביה"ס גדרות
גדרות

עמוד 24

פריט מספר: 10

שם: שולחן גובה בר

תאור ופירוט: שולחן עבודה במידה 180/80 גובה 90 ס"מ

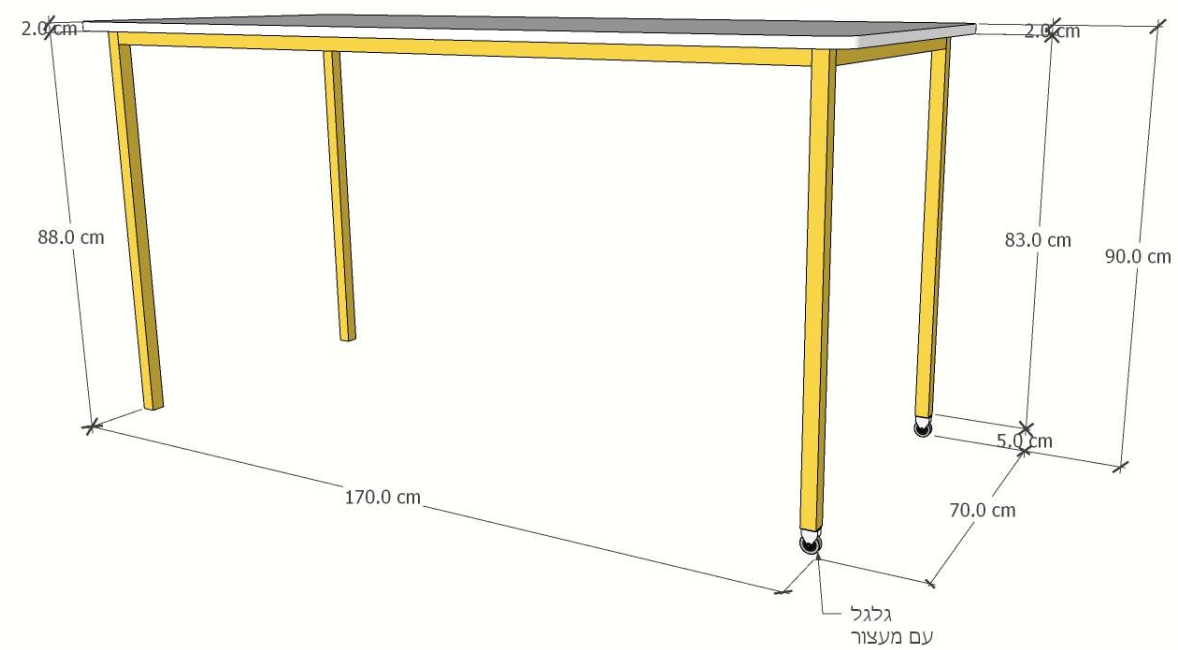
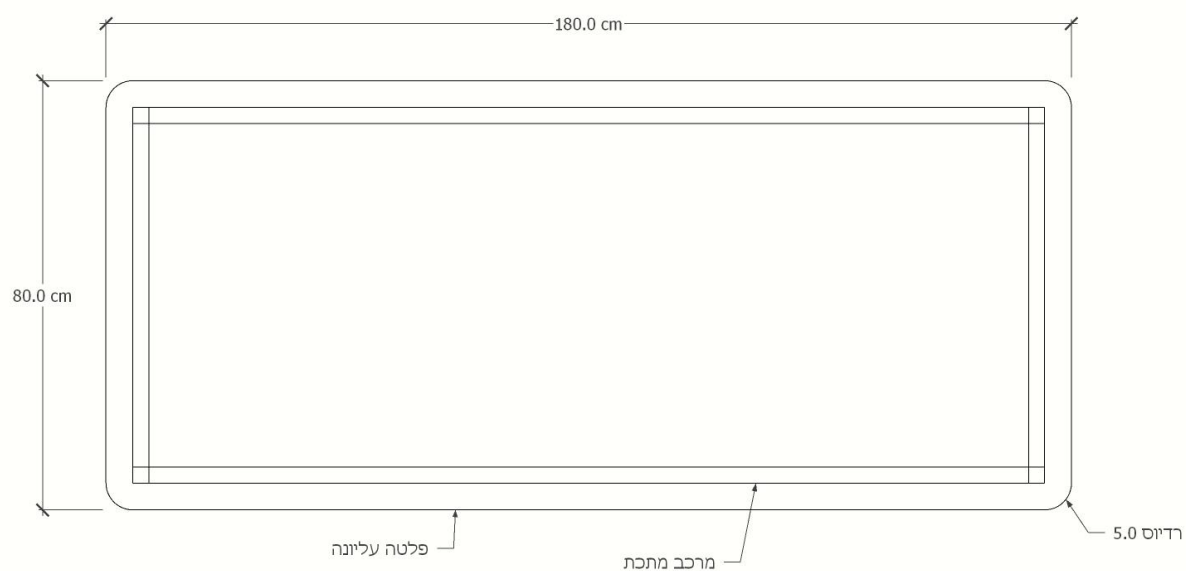
מרכב עם 4 רגלים עשוי מתכת פרופיל 3.5/3.5 ס"מ גמר צביעה בתנור ראל גוון 1021 (צהוב). כולל רגליות פילוס.

פלטה סנדויץ 24 מ"מ גמר פורמיקה גוון לבן חרסינה 3100 מזונית או ש"ע. קנט פיויסי תואם.

כמות: 1

הערות:

- יתכן שינוי בפריט זה לשולחן אחד במידה 160/80 או ביטולו כליל.



פירוט נגרות ליצור
מבנה 4
ביה"ס גדרות
גדרות

עמוד 25

פריט מספר: 11

שם: ספריית ישיבה עם מגירות והדומי ישיבה

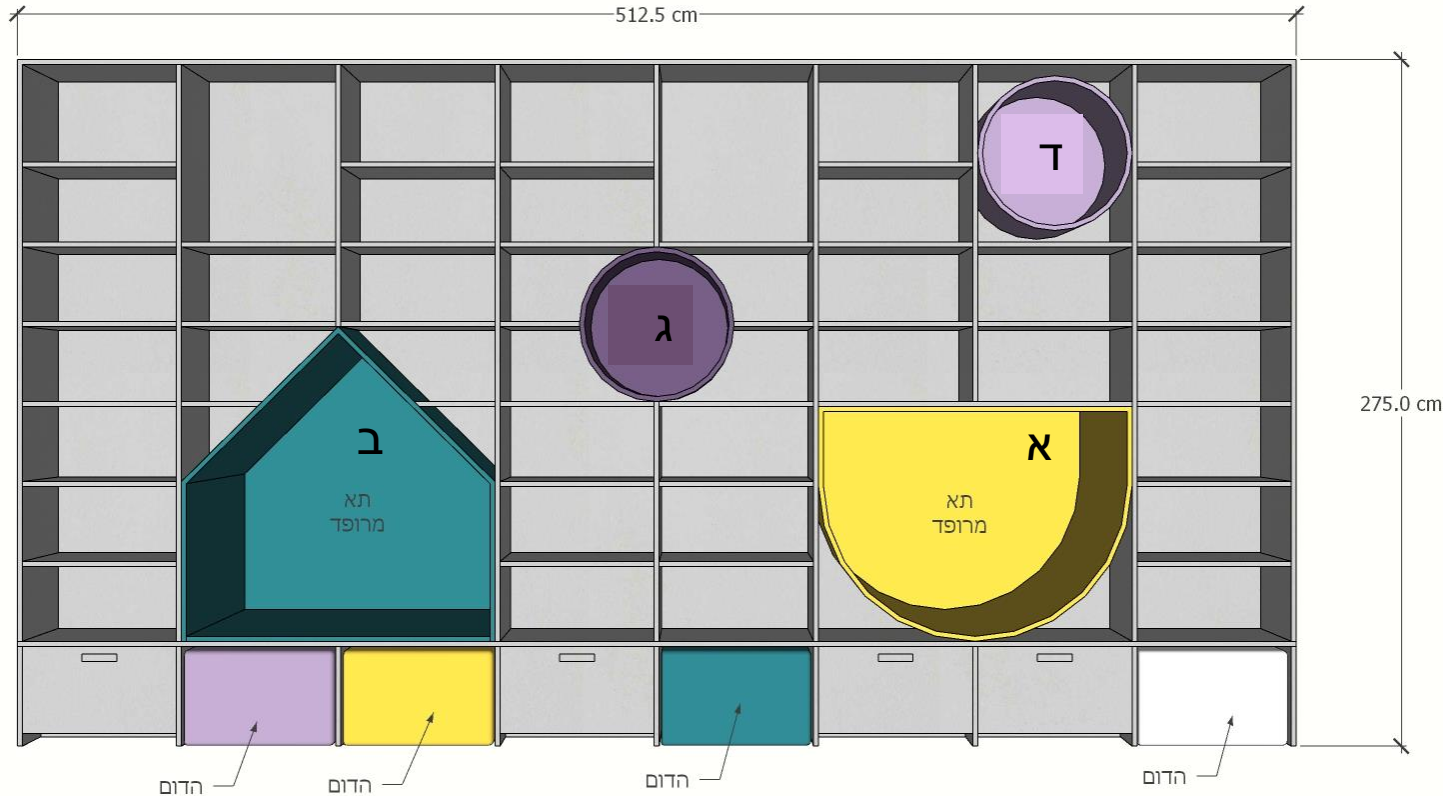
תאור ופירוט: ספרייה צורנית רוחב 512 ס"מ בעומק משתנה 60/30 ובגובה 275 - מרצפה עד תקרה.
גוף, מידוף, מגירות, וגב מלא: סנדויץ 17 ממ גמר פורמיקה דו צדדי גוון אפור בהיר 3116 מזונית או ש"ע קנט פיוסי תואם.

תאים הצבעוניים: בירץ 17 ממ גמר פורמיקה לפי פירוט (ראה מטה) ללא קנט- גמר לכה.
עומק תאי א+ב- 60 ס"מ לישיבה
עומק תאים ג+ד 30 ס"מ לתצוגה.

כמות: 1

הערות:

- ספרייה בתוך נישה- ניתן לוותר על פורמיקה צבעונית בצדדים חיצוניים שאינם נראים- בתיאום עם המתכנן.
- 4 מגירות מובנות
- 4 הדומים מרופדים



גווני פורמיקה תאים צבעוניים:

א: צהוב 3312

ב: תורקיז מלדיבי 3729

ג: אניגמה 3403

ד: לבנדר 3616

חירור בכל הדפנות להתאמת גובה מדפים

ריפוד לתאים א, ב בלבד:

בכל הדפנות מלבד גב.

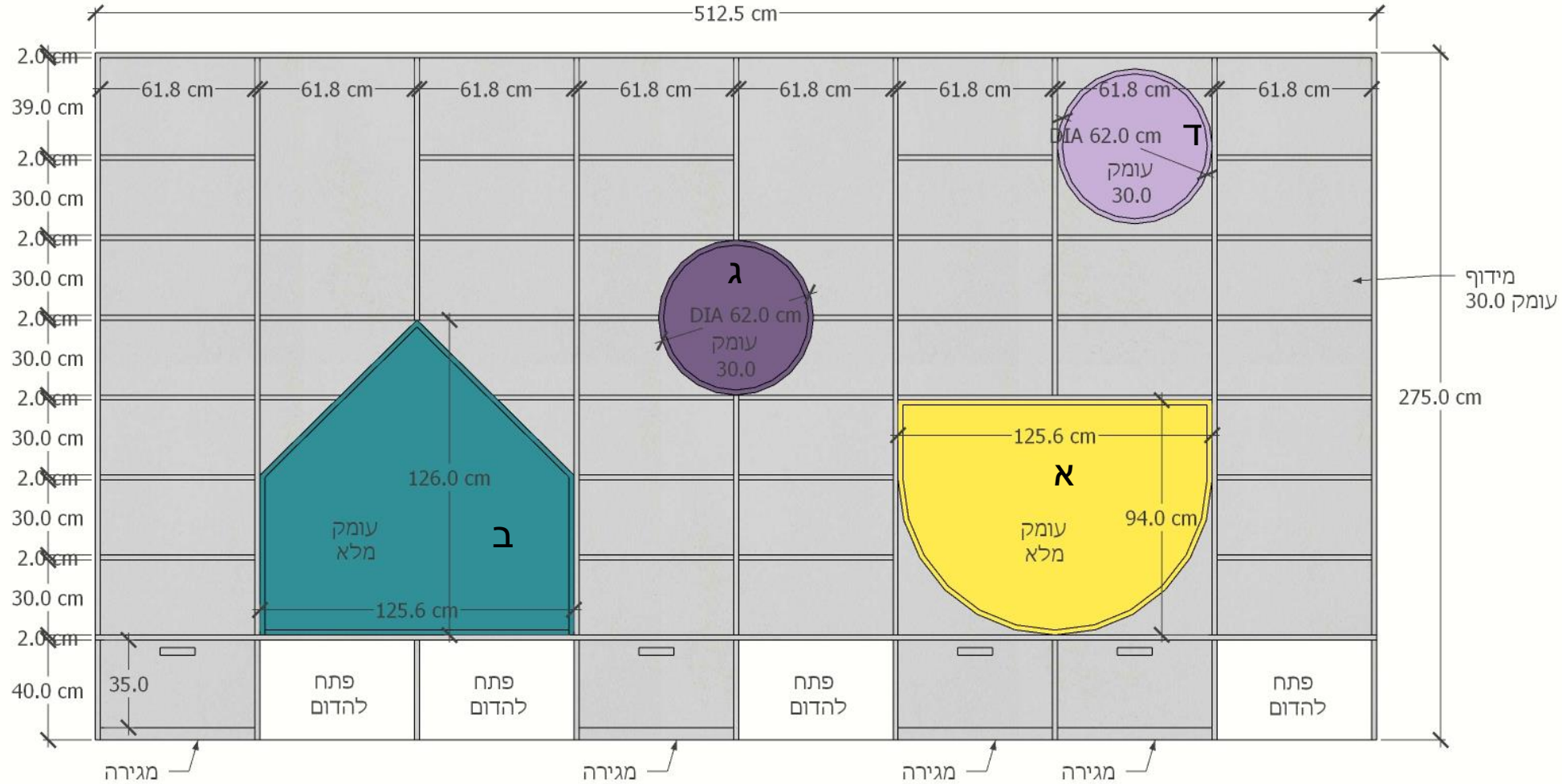
תאים ג-ד- ללא ריפוד כלל

פירוט נגרות ליצור
מבנה 4
ביה"ס גדרות
גדרות

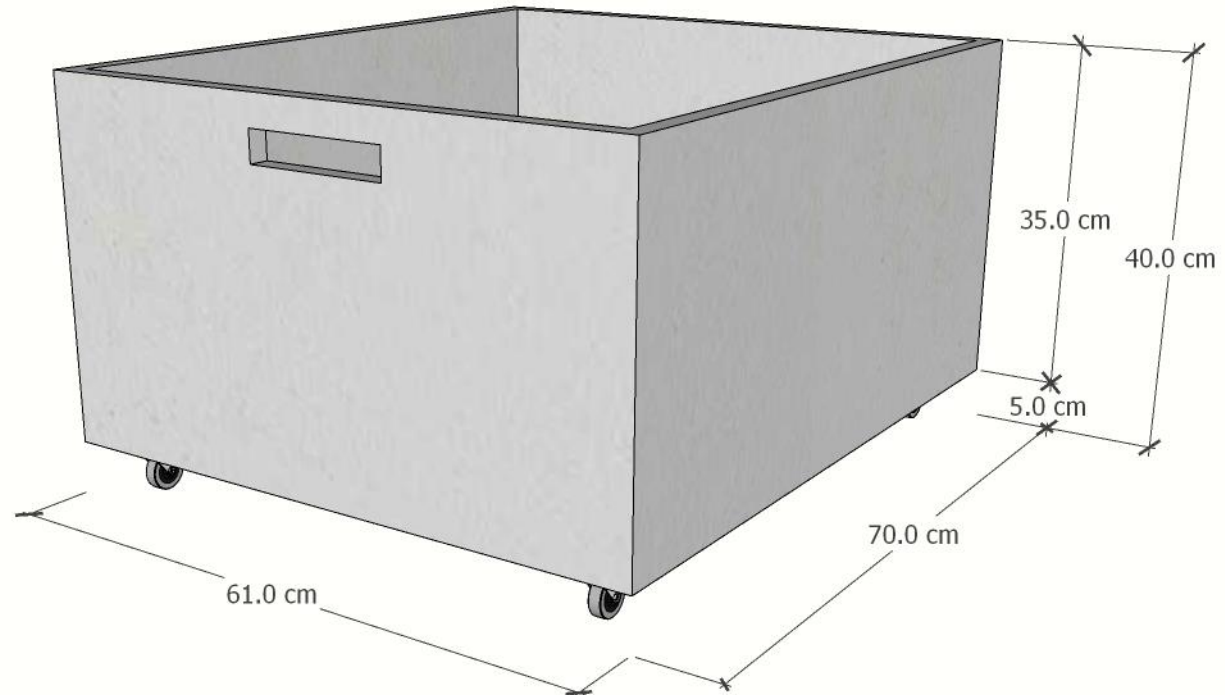
פריט מספר: 11
שם: ספריית ישיבה עם מגירות
פירוט מידות ספרייה

עמוד 26

הערות:
• ספרייה בתוך נישה- ניתן לוותר על פורמיקה
צבעונית בצדדים חיצוניים שאינם נראים- בתיאום
עם המתכנן.



| | | | |
|--|---------------------------|--|---|
| <p>הערות:</p> <ul style="list-style-type: none"> • מגירות אחסון ללא ידית- עם מגרעת בחזית המגירה • מיקום עפ"י חזית בעמוד 26 | <p>כמות: 4 מגירות</p> | <p>פריט מספר: 11 שם: ספריית ישיבה עם מגירות פירוט מגירות מגירה עם מנגנון בלום או ש"ע מידות לפי מפתחי הארון. בירץ 17 ממ +פורמיקה גוון אפור בהיר 3116 מזונית או ש"ע. ללא קנט גמר לכה מט</p> | <p>פירוט נגרות ליצור מבנה 4 ביה"ס גדרות גדרות</p> |
| | | | <p>עמוד 27</p> |



פריט מספר: 11
שם: ספריית ישיבה עם מגירות
פירוט אפיון הדומים:
בסיס סנדויץ 17 מ"מ
ספוג כחול - קשה
ציפוי כל הפריט בפולימיד תוצרת ארוטקס או ש"ע על פי פירוט

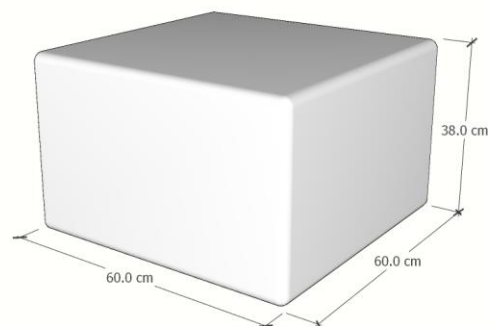
פירוט נגרות ליצור
מבנה 4
ביה"ס גדרות
גדרות

עמוד 28

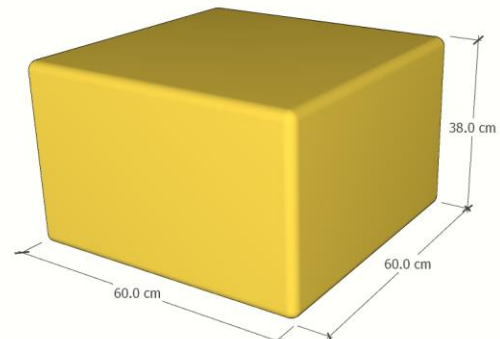
הערות:
• מיקום עפ"י חזית בעמוד 26
• יש לשים לב כי ההדומים נכנסים בנוחות לבסיס הספרייה לאחסון.

כמות: 4
הדומים

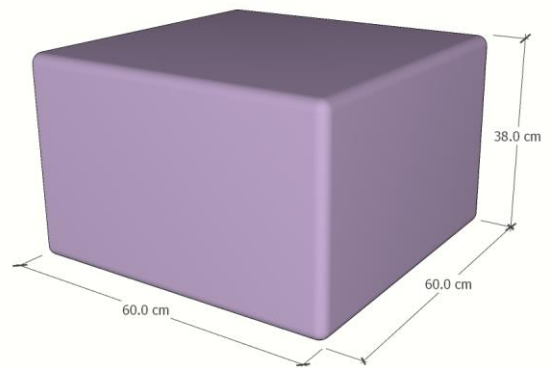
גולף 856407



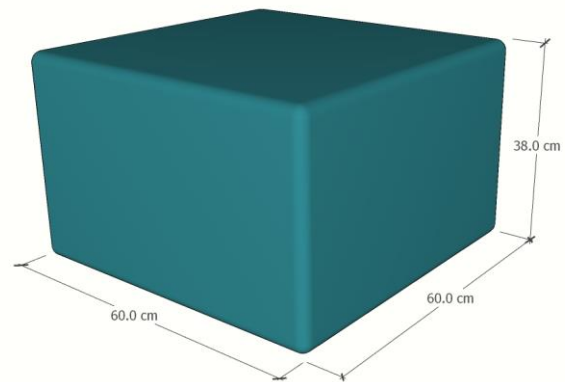
פרנגמה 811128



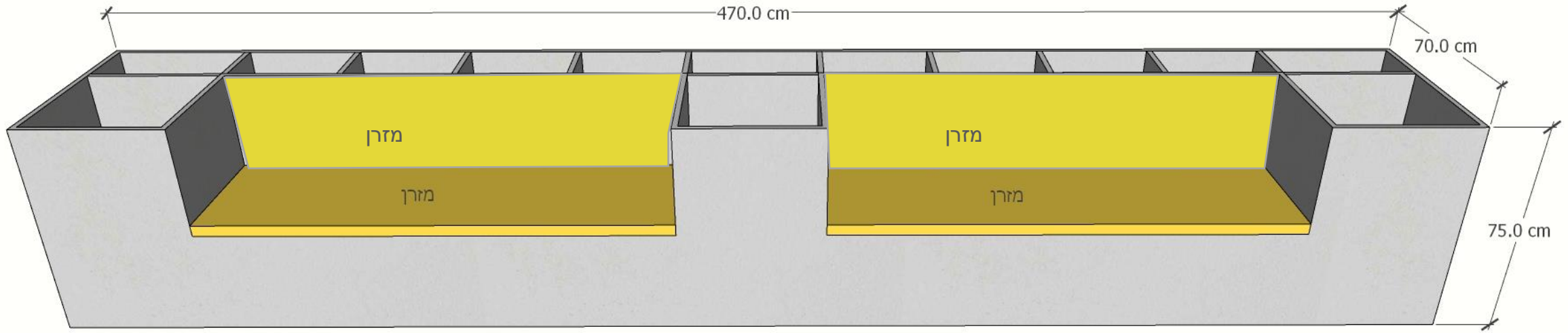
גולף 856425



פרנגמה 811126



| | | | |
|--|----------------|--|--|
| <p>הערות: <ul style="list-style-type: none"> • עומק התאים בגב הרהיט והצדדים 20 ס"מ נטו • גוון ריפוד: פרנגמה 811128 </p> | <p>כמות: 1</p> | <p>פריט מספר: 12 שם: ספריית ישיבה תאור ופירוט: ספרייה צורנית רוחב 470 ס"מ בעומק 70 ובגובה משתנה: 36 או 75 גוף, חלוקות וגב מלא: בירץ 17 ממ גמר פורמיקה דו צדדי גוון אפור בהיר 3116 מזונית או ש"ע ללא קנט, גמר לכה מט מזרנים: עובי 5 ס"מ ספוג כחול, על מושב ומשענת, ללא חיבור ביניהם, ציפוי פולימד ארוטקס או ש"ע.</p> | <p>פירוט נגרות ליצור מבנה 4 ביה"ס גדרות גדרות</p> |
| | | | <p>עמוד 29</p> |

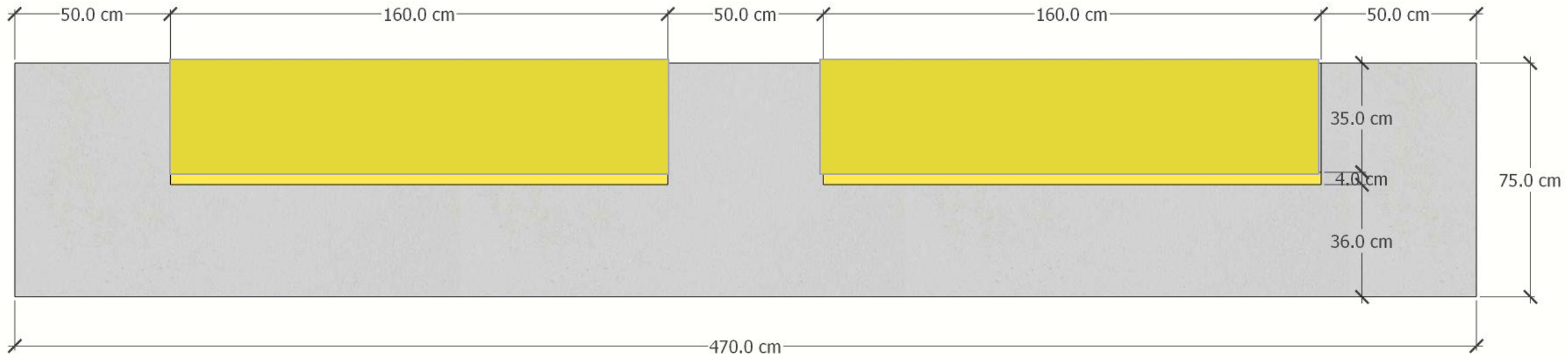


הערות:
• עומק התאים בגב הרהיט והצדדים 20 ס"מ נטו
• גוון ריפוד: פרנגמה 811128

פריט מספר: 12
שם: ספריית ישיבה
פירוט - חזית

פירוט נגרות ליצור
מבנה 4
ביה"ס גדרות
גדרות

עמוד 30

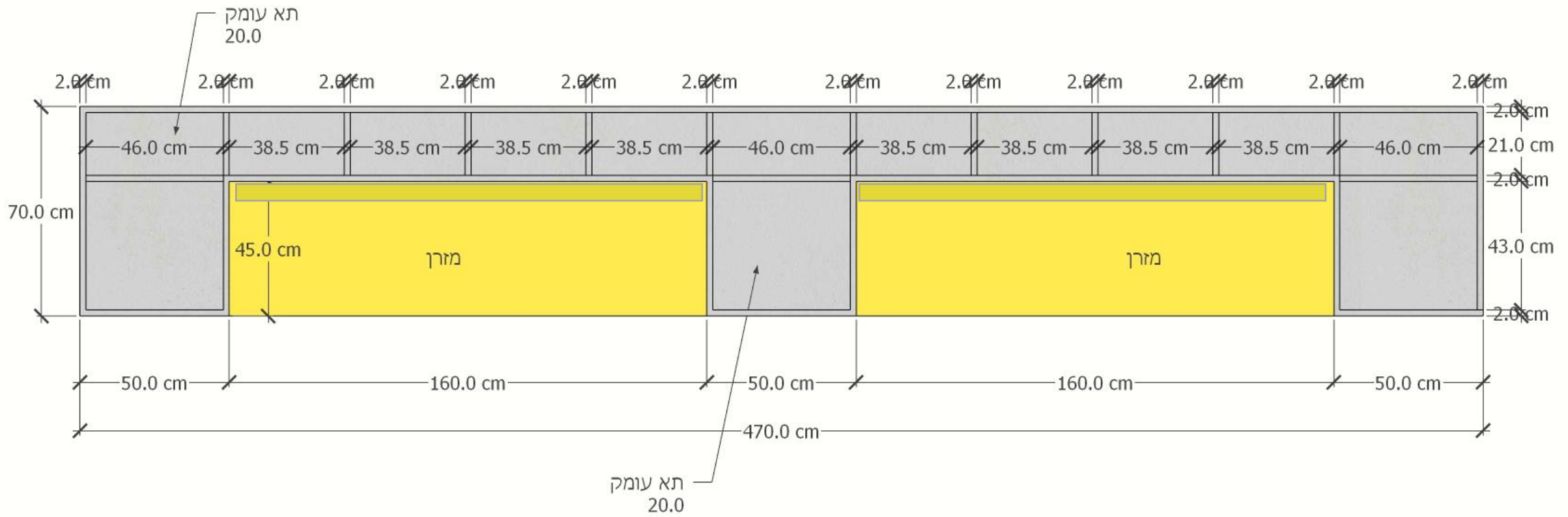


הערות:

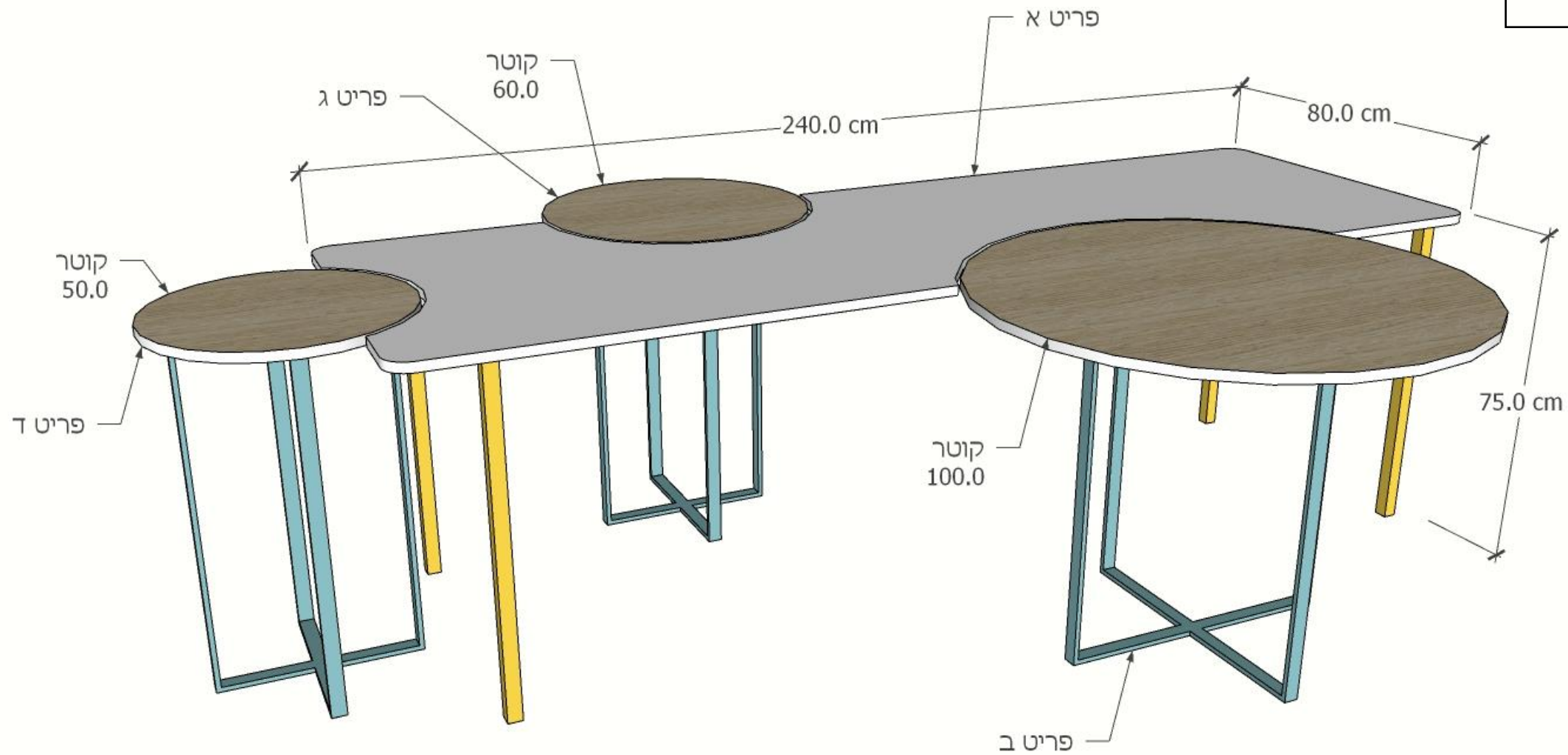
פריט מספר: 12
שם: ספריית ישיבה
פירוט - חלק עליון

פירוט נגרות ליצור
4 מבנה
ביה"ס גדרות
גדרות

עמוד 31



| | | | |
|--------|---------|---|--|
| הערות: | כמות: 1 | <p>פריט מספר: 13 שם: מערך שולחנות משולבים תאור ופירוט: שולחן עבודה צורני במידה 240/80 גובה 75 ושילוב של 3 יח' שולחן עגול קוטר משתנה.</p> <p>13 א-1 יח' 13 ב-1 יח' 13 ג-1 יח' 13 ד-1 יח'</p> | <p>פירוט נגרות ליצור מבנה 4 ביה"ס גדרות גדרות</p> |
| | | | עמוד 32 |



הערות:

פריט מספר: 13

שם: מערך שולחנות משולבים

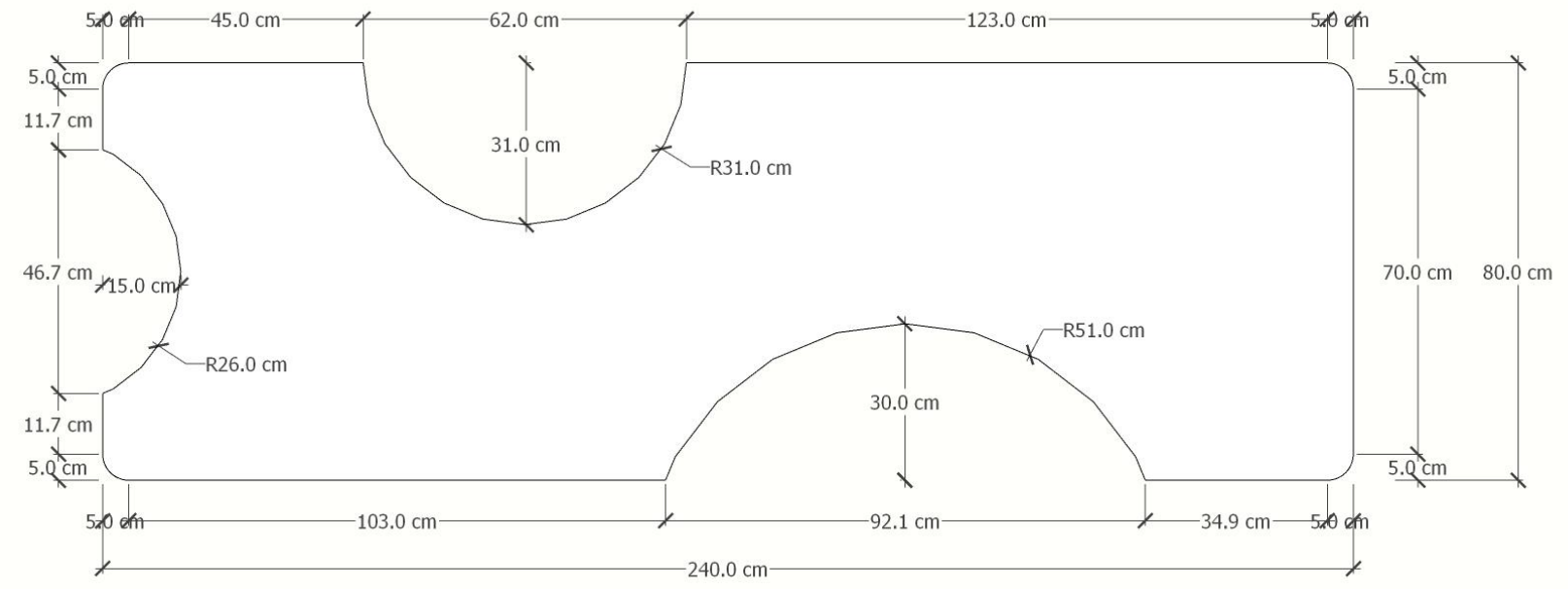
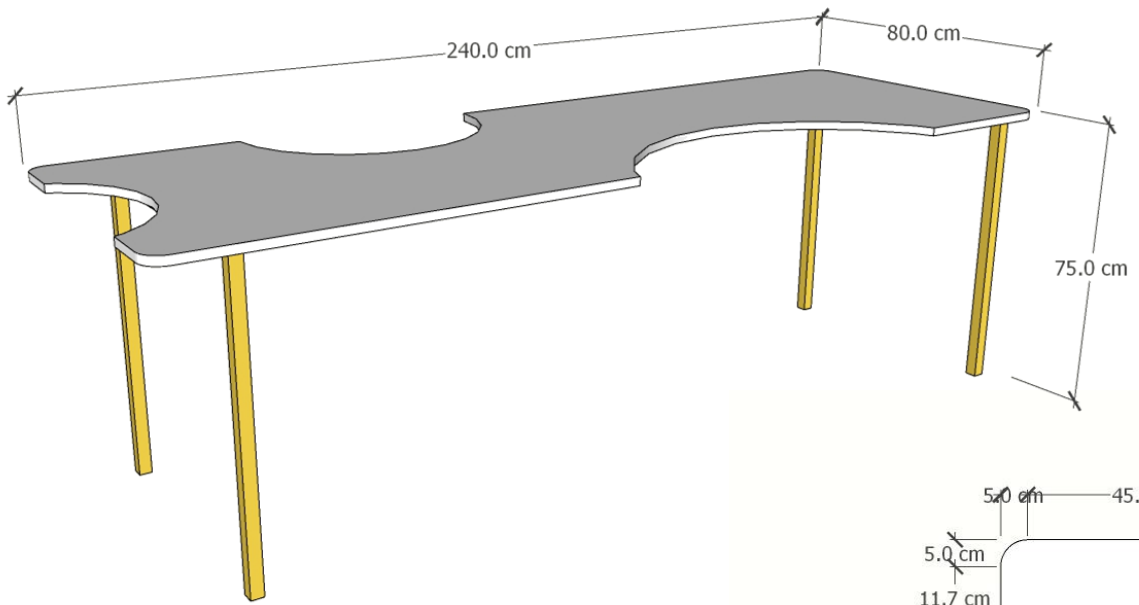
פירוט ותיאור שולחן עבודה צורני 13 א: במידה כללית 240/80 גובה 75

מרכב עם 4 רגלים עשוי מתכת פרופיל 3.5/3.5 ס"מ גמר צביעה בתנור ראל גוון 1021 (צהוב). כולל רגליות פילוס.

פלטה סנדויץ 24 מ"מ גמר פורמיקה מחיקה יעודית. קנט פיוסי תואם- לבן.

פירוט נגרות ליצור
מבנה 4
ביה"ס גדרות
גדרות

עמוד 33



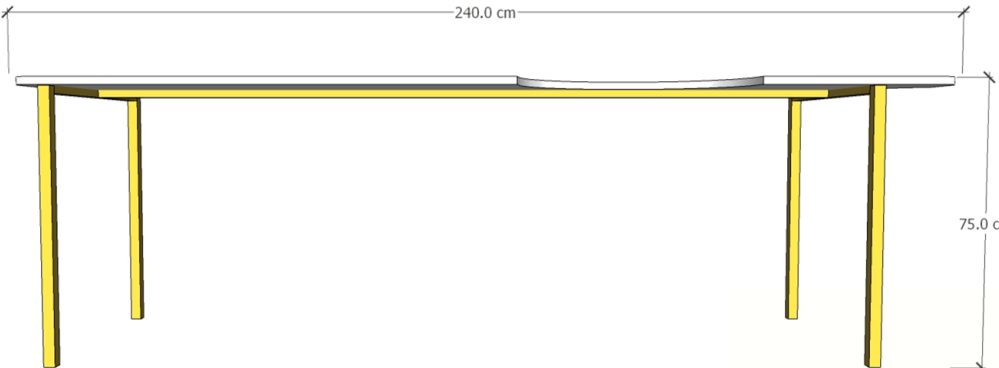
הערות:

פריט מספר: 13
שם: מערך שולחנות משולבים
פירוט מרכב

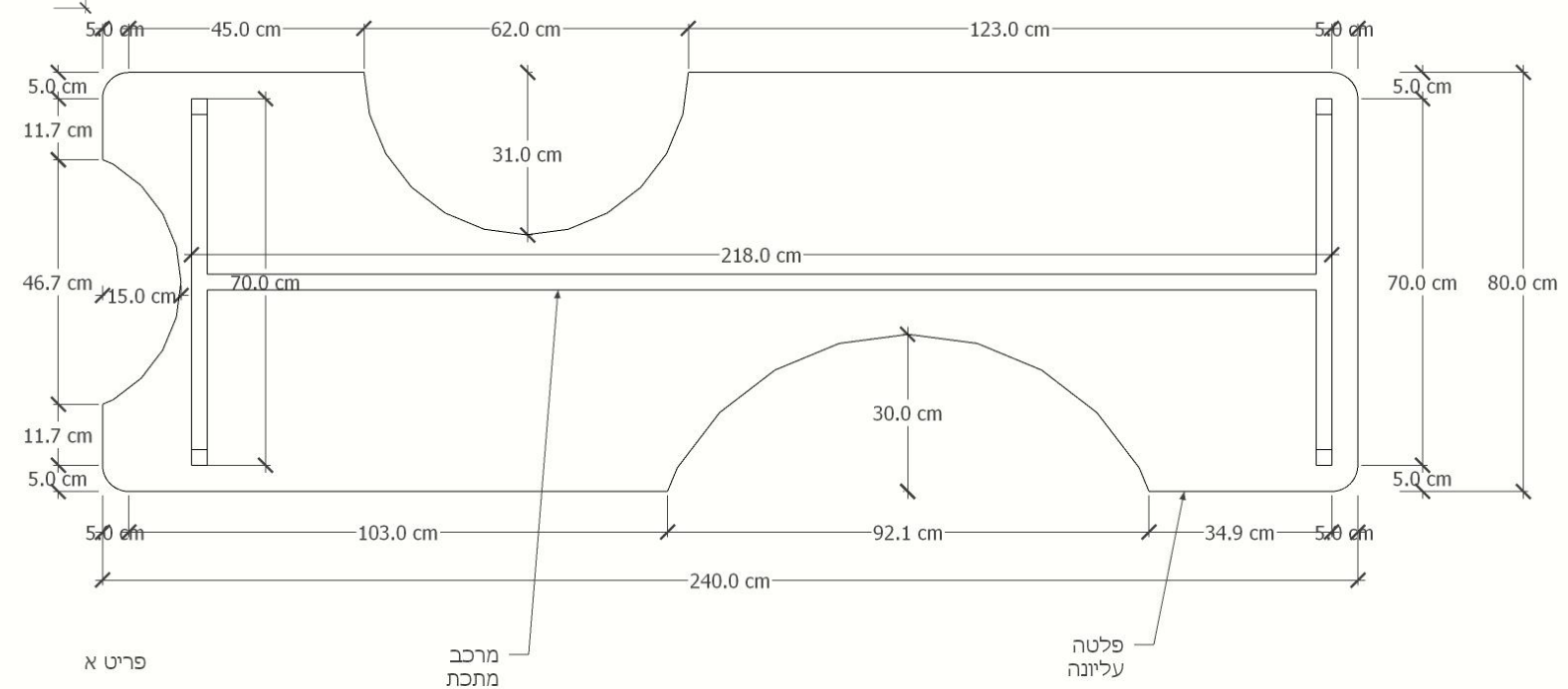
פירוט נגרות ליצור
מבנה 4
ביה"ס גדרות
גדרות

מרכב עם 4 רגלים עשוי מתכת פרופיל 3.5/3.5 ס"מ גמר צביעה בתנור ראל גוון 1021 (צהוב). כולל רגליות פילוס.

עמוד 34



פריט 13 א מתוך פריט זה



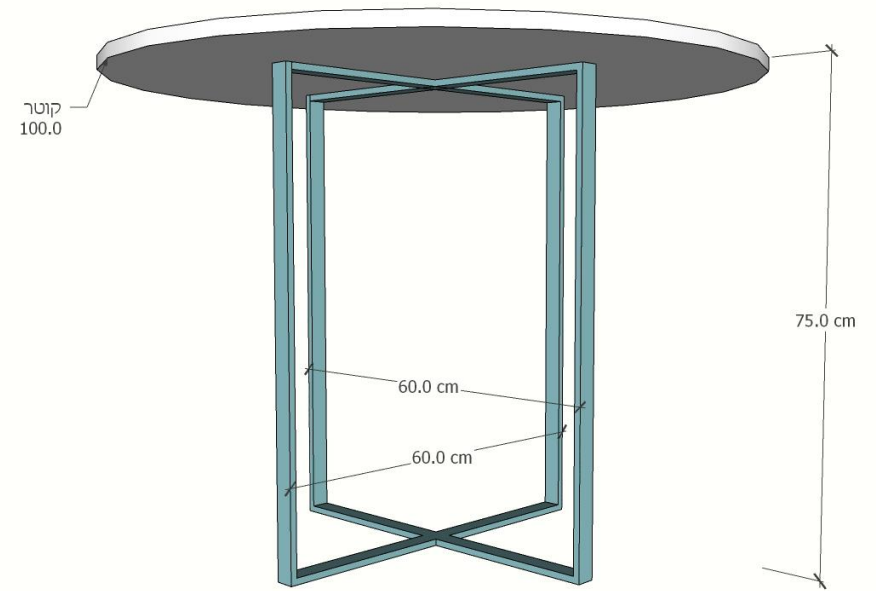
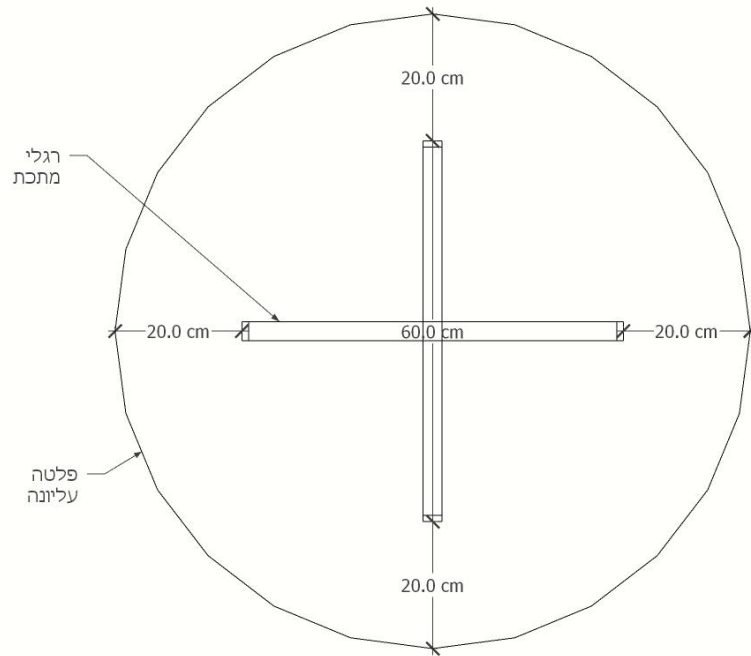
הערות:

פריט מספר: 13
שם: מערך שולחנות משולבים
פירוט ותיאור שולחן עגול דגם 13 ב מידה כללית: קוטר 100 ס"מ גובה 75
מרכב חלון מצולבעשוי מתכת פרופיל 3.5/3.5 ס"מ גמר צביעה בתנור ראל גוון 6034 (תורכיז). כולל רגליות פילוס.
פלטה סנדויץ 24 מ"מ גמר אלון בלטי 8943. קנט פיוסי - לבן .

פירוט נגרות ליצור
מבנה 4
ביה"ס גדרות
גדרות

עמוד 35

פריט 13 ב מתוך פריט זה



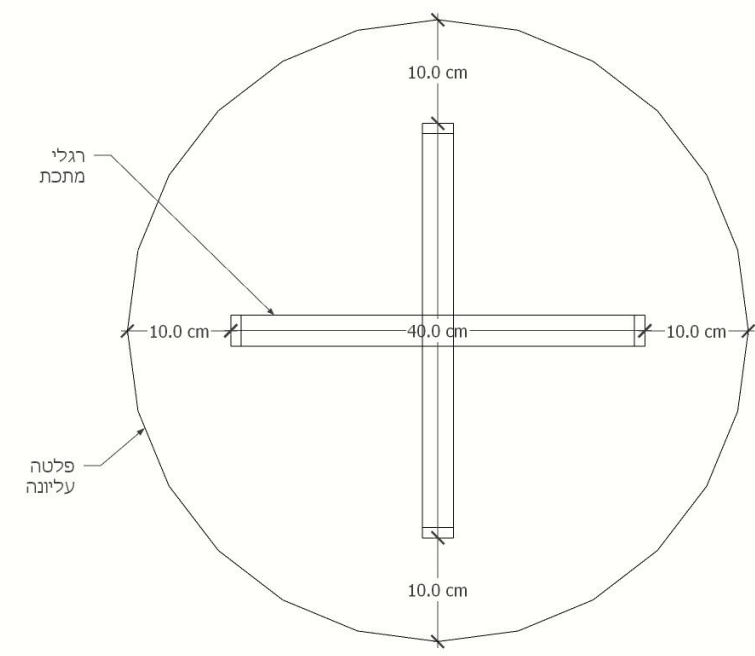
הערות:

פריט מספר: 13
שם: מערך שולחנות משולבים
פירוט ותיאור שולחן עגול דגם 13 ג מידה כללית: קוטר 60 ס"מ גובה 75
מרכב חלון מצולבעשוי מתכת פרופיל 3.5/3.5 ס"מ גמר צביעה בתנור ראל גוון 6034 (תורכיז). כולל רגליות פילוס.
פלטה סנדויץ 24 מ"מ גמר אלון בלטי 8943. קנט פיוסי - לבן .

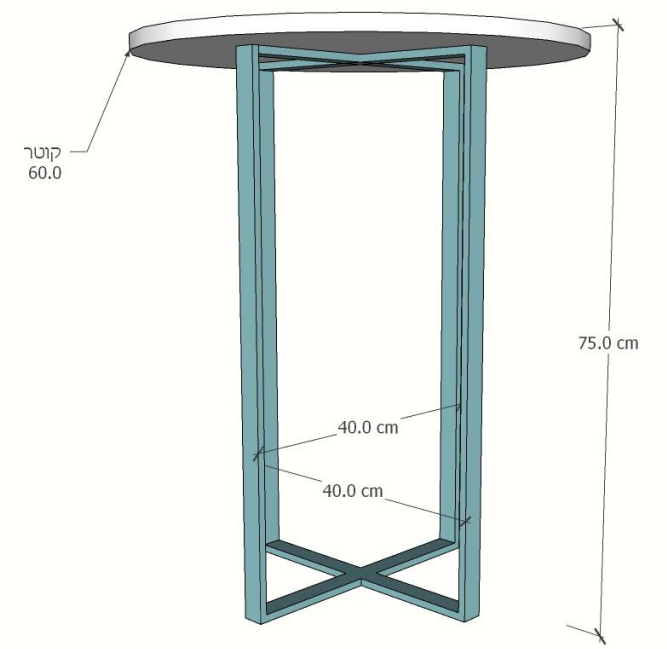
פירוט נגרות ליצור
מבנה 4
ביה"ס גדרות
גדרות

עמוד 36

פריט 13 ג מתוך פריט זה



פריט ג



הערות:

פריט מספר: 13

שם: מערך שולחנות משולבים

פירוט ותיאור שולחן עגול דגם 13 מידה כללית: קוטר 50 ס"מ גובה 75
מרכב חלון מצולבעשוי מתכת פרופיל 3.5/3.5 ס"מ גמר צביעה בתנור ראל גוון 6034
(תורכיז). כולל רגליות פילוס.
פלטה סנדויץ 24 מ"מ גמר אלון בלטי 8943. קנט פיוסי - לבן .

פירוט נגרות ליצור
מבנה 4
ביה"ס גדרות
גדרות

עמוד 37

פריט 13 ד מתוך פריט זה

