



מכרז פומבי מס' 19/23
פניה לקבלת הצעות לייצור
ולהחלפת לוח חשמל ראשי -
המועצה האזורית גדרות

אוגוסט 2023

תנאים כלליים, מיזע והוראות נוספות למשתתפים במכרז

מכרז פומבי מס' 19/23 פניה לקבלת הצעות לייצור להחלפת לוח חשמל ראשי בבניין המועצה

המועצה האזורית גדרות (להלן: "המועצה" או "הרשות"), פונה בזאת לקבלת הצעות מכרז פומבי מס' 19/23 פניה לקבלת הצעות לייצור להחלפת לוח חשמל ראשי בבניין המועצה, וזאת על פי התנאים המפורטים במסמכי המכרז, הסכם ההתקשרות והנספחים המצורפים אליהם.

ניתן לעיין במסמכי המכרז באתר האינטרנט של המועצה, שכתובתו <http://gderot.muni.il> (להלן – "אתר האינטרנט"), אך הנוסח המחייב הוא זה המופיע במסמכי המכרז שנרכשו מהמועצה בלבד.

ניתן לרכוש את מסמכי המכרז בתמורה לסך של 500 ₪ (כולל מע"מ), שלא יוחזרו למציעים, בשום מקרה.

סיור מציעים (רשות) יתקיים, בתיאום טלפוני בלבד מול גב' עמליה חטמי, בטל' 08-8549107 ניתן לבצע סיור מציעים, עד המועד האחרון להגשת הצעות במכרז.

שאלות ובקשות להבהרות יש לשלוח בכתב בלבד, בקובץ WORD, אל אחראית המכרזים במועצה, גב' לימור רובינזון, בדוא"ל limor@gderot.muni.il, בהתאם לתנאי המכרז, מועדיו וההוראות למשתתפים. יש לוודא קבלת הדוא"ל, בטלפון מס' 08-8549129.

מסמכי הבהרות, מענה לשאלות הבהרה ופרוטוקול סיור מציעים (ככל ויהיו), יועלו לאתר האינטרנט, ואפשר שישלחו למציעים בדוא"ל. משכך, באחריות המציעים לבדוק ולהתעדכן.

ההצעה, בצירוף כל מסמכי המכרז הנדרשים והנספחים כשהם חתומים ע"י המציע כנדרש, תוכנס למעטפה סגורה ואטומה, ללא סימני זיהוי כלשהם, עליה יירשם "מכרז פומבי מס' 19/23" בלבד. המעטפה תוכנס לתיבת המכרזים הממוקמת במשרדי המועצה, וזאת **לא יאוחר מיום 28/08/23 בשעה 12:00 בצהריים**. בתוך המעטפה יהיו **2 עותקים זהים, מודפסים, של ההצעה, כאשר עותק אחד יסומן "מקור" והשני "העתק"**. את ההמחאה הבנקאית יש לצרף לעותק המסומן "מקור". הצעות אשר יוגשו לאחר מועד ההגשה, או למקום שלא למקום שנקבע לעיל, לא יתקבלו ולא יובאו לדיון.

המועצה רשאית לקחת בחשבון את יכולתו הכספית של המציע, ניסיונו של המציע בעבודות קודמות, ניסיונה של המועצה עם המציע, מומחיותו המקצועית של המציע בעבודות דומות, שמירה על בטיחות ועמידה בלוחות זמנים. המועצה אינה מתחייבת לקבל את ההצעה הנמוכה ביותר, המיטיבה ביותר ו/או כל הצעה בכלל, והיא רשאית לבטל את ההצעה, מכל סיבה שהיא, לפי ראות עיניה ולפי שיקול דעתה הבלעדי והמוחלט.

ההצעה תעמוד בתוקפה החל ממועד הגשתה לתיבת המכרזים ועד 120 ימים, ללא זכות חזרה מצד המציע. המועצה רשאית לדרוש הארכת תוקף ההצעות ככל שיתארכו הליכי המכרז.

למען הסר ספק, מובהר כי במקרה של סתירה ו/או אי התאמה בין נוסח המודעה, לבין מסמכי המכרז, יגבר נוסח המכרז.

בכבוד רב,

יוסי קנדלשיין

ראש המועצה האזורית גדרות

עמוד 1 מתוך 63

תנאי המכרז והוראות למשתתפים

1. מבוא

- 1.1 המועצה האזורית גדרות (להלן: "המועצה" או "הרשות"), פונה בזאת לקבל הצעות לייצור ולהחלפת לוח חשמל ראשי, בבניין המועצה הנמצא בישוב עשרת, והכל בהתאם למסמכי מכרז זה, על נספחיו.
- 1.2 בתמצית, ומבלי לגרוע מהמפורט ביתר מסמכי המכרז, בתוכניות, בכתב הכמויות ובמפרט הטכני המצ"ב במסמך ד', יכללו העבודות את המפורט להלן: בניית תכנית עבודות ופעולות, בתאום עם המועצה; ייצור לוח חשמל חדש, העומד בדרישות ת"י 61439; ניתוק, פירוק ופינוי של לוח החשמל הקיים בבניין המועצה, כולל ביצוע חיבורים זמניים; הובלה והתקנה של לוח חשמל חדש; חיבור בחזרה של כבלים קיימים, כולל רישום חתכים לצורך כיוול מפסקים; אספקה, התקנה וחיבור כבלים חדשים; חיבור כבל פיקוד בין הגנרטור למערכות החלפה (קיים או חדש, לפי בדיקות במקום), בדיקה, הרצה והפעלה (להלן, בתמצית: "השירותים" או "העבודות").
- 1.3 תנאי ההתקשרות עם המציע הזוכה במכרז יהיו אך ורק על פי המפורט בתנאי המכרז ובחזרה ההתקשרות, כחלק בלתי נפרד ממסמכי המכרז.
- 1.4 המציע ינקוב בהצעתו בתמורה הסופית, השלמה והכוללת המבוקשת על ידו לצורך ביצוע מלא, כולל ושלם של השירותים, באופן מעולה, בהתאם ללוחות הזמנים של המועצה ובהתאם להוראות שאר מסמכי המכרז.
- 1.5 המציע יחל את העבודות במועד שיצוין בצו התחלת העבודה שיינתן ע"י המועצה, יבצע ויסיים את העבודות בהתאם לתנאים שבהסכם ובמסמכי המכרז, כאשר כלל העבודות יושלמו לא יאוחר מתום 50 ימים קלנדריים, מיום מתן צו התחלת העבודה.

2. תנאי סף

- התנאים המפורטים להלן הינם תנאים מוקדמים המחייבים את כל המציעים. הצעה שאינה עונה על כל התנאים המפורטים להלן, לא תידון ותידחה על הסף. על כל התנאים (במצטבר) להתקיים באישיות המשפטית של המציע עצמו, במועד הגשת ההצעות. קיום תנאי סף בתאגיד קשור, בבעל מניות של המציע או בכל גורם אחר, לא ייחשב כעמידה בתנאי הסף:
- 2.1 המציע הנו אזרח ישראל או תאגיד הרשום בישראל – תנאי סף
על המציע להיות אזרח ישראל ותושב ישראל, וככל שמדובר בתאגיד, עליו להיות תאגיד הרשום במדינת ישראל.
- מציע שהוא תאגיד רשום – יצרף את תעודת התאגדות של התאגיד המאומתת על ידי עו"ד, אישור מורשי חתימה, בצירוף תדפיס פרטי חברה/שותפות עדכני.
- מציע שהוא יחיד – מציע שאינו תאגיד יצרף צילום קריא, ברור, צבעוני, של תעודת הזהות והספח של המציע, המאומתת בחותמת "נאמן למקור" על ידי עורך דין; מציע שהוא בגדר שותפות לא רשומה, יצרף להצעתו את הסכם השותפות בין השותפים כשהוא מאומתת על ידי עורך דין, וכן צילום קריא, ברור, צבעוני, של תעודת הזהות והספח של כל השותפים, המאומתת בחותמת "נאמן למקור" על ידי עורך דין.

- 2.2. **ניסיון – תנאי סף**
- המציע ביצע 2 עבודות, כקבלן ראשי או כקבלן משנה, הדומות לעבודות נשואות המכרז, החל משנת 2017 ועד למועד האחרון להגשת הצעות, עבור לקוח ציבורי.
- "לקוח ציבורי", בתנאי הסף: רשות מקומית, תאגיד עירוני, עמותה עירונית, ועד מקומי, תאגיד מים וביוב, אגודה שיתופית, אגודה חקלאית, קיבוץ, חברה ממשלתית, תאגיד סטטוטורי, משרדי ממשלה, גופי סמך, משטרה, צה"ל, שב"ס, החברה למתנ"סים, קופת חולים, מכילה, אוניברסיטה, בית מלון, מפעל תעשייה/ טכנולוגיה/ תרופות/ מרלוג"ג, או בחברה ציבורית (כהגדרתה בחוק החברות, התשנ"ט-1999).
- לצורך הוכחת תנאי סף זה, ימלא המציע את התצהיר בנספח ב' 1, וכן יצרף אישורים והמלצות מהגופים להם נתן שירות.
- 2.3. **אסמכתאות הנדרשות על פי דין – תנאי סף**
- 2.3.1. המציע בעל אישור תקף על ניהול פנקסי חשבונות ורשומות לפי חוק עסקאות גופים ציבוריים (אכיפת ניהול חשבונות), תשל"ו – 1976.
- 2.3.2. למציע אישור תקף על ניכוי מס הכנסה במקור.
- 2.3.3. העתק צילומי מתעודת עוסק מורשה של המציע לצורכי מע"מ.
- 2.4. **המציע רכש את מסמכי המכרז – תנאי סף**
- לצורך הוכחת עמידת המציע בתנאי הסף הנ"ל, על המציע לצרף להצעתו את העתק הקבלה בגין רכישת מסמכי המכרז, על שם המציע.
- 2.5. **ערבות להבטחת ההצעה – תנאי סף**
- המציע צירף להצעתו המחאה בנקאית (צ'ק בנקאי), מטעמו של בנק ישראלי מוכר, כמשמעותו בחוק הבנקאות (רישוי), התשמ"א – 1981, בסך של 5,000 ₪ (במילים: חמשת אלפים שקלים חדשים), לפקודת המועצה האזורית גדרות.
- 2.6. **מסמכים ונתונים נוספים שעל המציע לצרף להצעתו:**
- מבלי לגרוע מחובתו של המציע לצרף את כלל המסמכים ו/או האישורים שצויינו לעיל והמפורטים במסמך זה, עליו לצרף להצעתו גם את כל המסמכים הבאים, כשכולם מלאים וחתומים על ידי המציע בתחתית כל עמוד בחתימת מורשי החתימה מטעם המציע ובחותמת המציע, ומאומתים כנדרש:
- 2.6.1. כלל מסמכי המכרז וכלל נספחיו, פרוטוקול סיור קבלנים (ככל שנערך), וכלל מסמכי ההבהרות שפרסמה המועצה;
- 2.6.2. כל אישור, רישיון, היתר, הסמכה, תעודה או אסמכתא, שצוין כי נדרש להגישו במצורף לטופס ההצעה, לצורך הוכחת עמידתו של המציע במלוא תנאי הסף ולצורך מתן השירותים על ידו, בהתאם לכל דין;
- 2.6.3. פרופיל המציע, לרבות צורת ההתאגדות של המציע, תיאור פעילותו של המציע בתחום השירותים נשואי מכרז זה, פירוט לקוחות עבורם ביצע המציע שירותים בתחום נשוא מכרז זה;
- 2.7. כל האישורים והמסמכים הנדרשים יהיו על שם המציע בלבד ויהיו תקפים למועד הגשת ההצעה. המציע מתחייב לעדכן את וועדת המכרזים לגבי שינוי, במשך כל תקופת המכרז.

עמוד 3 מתוך 63

2.8. לוועדת המכרזים שמורה הזכות, על פי שיקול דעתה הבלעדי, לחקור ולדרוש מהמזיע להציג כל מידע ו/או מסמך נוסף שיידרש להוכחת כשירותו, ניסיונו, מומחיותו, יכולת המימון שלו והתאמתו לביצוע השירות נשוא המכרז. המזיע יהיה חייב למסור לוועדה את מלוא המידע/ המסמכים להנחת דעתה, בהתאם ללוחות הזמנים שתקצוב לכך. במקרה בו המזיע יסרב למסור מסמך הסבר או ניתוח כלשהוא כאמור, תהא רשאית הוועדה להסיק מסקנות לפי ראות עיניה ואף לפסול את ההצעה.

3. טבלת ריכוז מועדים

| מועד | פעילות |
|--|----------------------------|
| יום 7/8/2023 | מועד פרסום המכרז |
| בתיאום מראש | סיור מציעים (רשות) |
| יום 15/8/2023 שעה 12:00 בצהריים | מועד אחרון להגשת שאלות |
| עד יום 17/8/2023 שעה 12:00 בצהריים | מועד פרסום השאלות והתשובות |
| יום 28/8/2023 שעה 12:00 בצהריים | המועד האחרון להגשת הצעות |
| 10 ימים קלנדריים מיום קבלת צו התחלת עבודה | תחילת מתן שירותים |
| עד 50 ימים קלנדריים מיום קבלת צו התחלת עבודה | תקופת ביצוע השירותים |

- 3.1. במקרה של אי התאמה בין המועדים שצוינו לעיל לבין מועדים אחרים המופיעים בגוף המכרז, קובעים אך ורק המועדים בטבלה זו.
- 3.2. המועצה שומרת לעצמה שיקול דעת בלעדי ומוחלט לשנות ו/או לדחות כל אחד מן המועדים המנויים לעיל, בהודעה שתפורסם באתר האינטרנט, ולא תהא למי מהמזיעים כל טענה ו/או הסתייגות ו/או דרישה בקשר לכך.

4. שאלות הבהרה

- 4.1. מזיע יוכל לקבל הבהרות לסתירות, שגיאות, אי התאמות, חוסר בהירות או ספקות כלשהם, שימצא במסמכי המכרז, ועל כל ספק שהתעורר בקשר למובנו המדויק של כל סעיף או כל פרט שהוא. במקרה כזה, עליו לפנות לקבלת הבהרות למועצה בכתב בלבד.
- 4.2. המועד האחרון להגשת שאלות המציעים מפורט בטבלת ריכוז התאריכים, או כפי שיעודכן באתר האינטרנט, אם יעודכן.
- 4.3. שאלות ובקשות להבהרות יש לשלוח בכתב, בקובץ WORD בלבד, אל אחראית המכרזים המועצה, לכתובת הדוא"ל הבאה בלבד: limor@gderot.muni.il. יש לוודא טלפונית את קבלת הדואר האלקטרוני, בטלפון מס' 08-8549129
- 4.4. הפניה תכלול את הפרטים כדלקמן: בשורת כותרת הדואר האלקטרוני, חובה על המזיע לציין בכותרת: "מכרז פומבי מס' 19/23". הפניה תכלול את פרטי השואל, כתובת דואר אלקטרוני ופרטי התקשרות.

עמוד 4 מתוך 63

- 4.5 המציע נדרש להתייחס בשאלותיו למספר הסעיף במכרז ו/או במפרט ו/או בנספח, בהתאם לפורמט בטבלה הבאה:

| # | מס' סעיף | במכרז/ במפרט/ בנספח | עמוד | פירוט השאלה/ בקשה להבהרה |
|---|----------|---------------------|------|--------------------------|
| 1 | | | | |

(מובהר כי המציע ראוי להוסיף שורות לטבלה הנ"ל, בהתאם למספר השאלות/ בקשות להבהרה הנדרשות על ידו, אך מבלי לשנות את פורמט הטבלה).

- 4.6 ככל שעד למועד האחרון להגשת שאלות, יפנה המציע לעורך המכרז מספר פעמים עם שאלות, עליו להוסיף בכל פניה את השאלות החדשות שהתווספו לקובץ השאלות הקודמות שהעביר, באופן מצטבר. קובץ השאלות היחיד שאלי יתייחס עורך המכרז, יהיה הקובץ האחרון שהתקבל אצל עורך המכרז במועד האחרון להגשת שאלות להבהרה, כאמור בטבלת ריכוז התאריכים.
- 4.7 המועצה אינה מחויבת לנוסח השאלה, ובכלל זה רשאית המועצה, בעת ניסוח תשובות להבהרה, לקצר נוסח של שאלה ו/או לנסח מחדש, ככל שהדבר נדרש.
- 4.8 המועצה רשאית לבצע כל שינוי במסמכי המכרז, וכן ליתן פרשנות או הבהרה להוראות מסמכי המכרז, וזאת גם מיוזמתה וללא קשר לשאלות המציעים. כל הבהרה ו/או שינוי ו/או תיקון ו/או עדכון ו/או תוספת אשר ייערכו בכתב על ידי המועצה בקשר עם המכרז, מיוזמתה ו/או כמענה לשאלות משתתפים במכרז, יהיו חלק בלתי נפרד מתנאי המכרז ומתנאי הסכם ההתקשרות, ותחייבנה את הצדדים.
- 4.9 במקרה של סתירה בין מסמכי המכרז המקוריים לבין האמור בתשובות למציעים (מסמכי ההבהרות), יגבר האמור בתשובות למציעים (מסמכי ההבהרות). במקרה של סתירה בין התשובות לבין עצמן, יגבר האמור בהודעה המאוחרת יותר.
- 4.10 מציע לא יהא ראוי לטעון כי בהצעתו הסתמך על תשובות שנתנו ע"י המועצה ו/או מי מטעמה, אלא אם תשובות אלה ניתנו בכתב.
- 4.11 על המציע להדפיס את תשובות המועצה לשאלות ההבהרה, ככל שאלו יינתנו, ולצרף אותן להצעתו במעטפת ההצעה, כשהן חתומות בכל עמוד על ידי המציע.
- 4.12 תשובות לשאלות ההבהרה יועלו לאתר האינטרנט, ואפשר שיישלחו למציעים באמצעות הדוא"ל. על המציע חלה האחריות המלאה והבלעדית להתעדכן בתשובות המועצה וכן בעדכונים שוטפים.
- 4.13 באחריות המציעים להעלות כל שאלה או ספק שקיים להם בנוגע לכל סתירה או אי התאמה בין מסמכי המכרז השונים או בין הוראות שונות באותו מסמך, וזאת בשלב שאלות ההבהרה. יובהר כי ככל שלא נשאלה על כך שאלת הבהרה טרם הגשת ההצעה, אזי במידה ותימצא לאחר מכן סתירה או אי התאמה כאמור, שלא ניתן ליישב, הן יפורשו באופן המרחיב את חובות המציע או את זכויות המועצה, ובכל מקרה, החלטת המועצה בדבר הפרשנות תחייב את המציע.

עמוד 5 מתוך 63

5. רכישת מסמכי המכרז

- 5.1 את מסמכי המכרז ניתן לרכוש תמורת 500 ₪ (כולל מע"מ), שישולמו באמצעות המחאה לפקודת המועצה, שזמן פירעונה יום רכישת מסמכי המכרז, או באמצעות כרטיס אשראי של המציע. דמי רכישת מסמכי המכרז לא יוחזרו בשום מקרה.
- 5.2 מבלי לגרוע מכלליות האמור לעיל, מובהר, כי אי הגשת הצעה על ידי מי מרוכשי מסמכי המכרז, מכל סיבה שהיא ו/או אי זכיית מציע במכרז, לא יזכו את רוכשי מסמכי המכרז בהחזר דמי רכישת חוברת המכרז.

6. אופן הגשת הצעה

- 6.1 ההצעה תוגש על ידי ישות משפטית אחת בלבד (המגיש יכונה לעיל ולהלן: "המשתתף" או "המציע") כאשר כל המסמכים והאישורים הנדרשים במכרז, יהיו על שם המשתתף במכרז בלבד, למעט אם הוגדר במפורש אחרת.
- 6.2 מציע רשאי להגיש הצעה אחת בלבד. לעניין סעיף זה "מציע" – לרבות בעל השליטה במציע או הנשלט על ידו או הנשלט על ידי גורם שלישי השולט בו.
- 6.3 על המציע למלא באופן מלא ושלם את כל האישורים והמסמכים הדרושים בעת ההגשה שצוינו לעיל, לחתום עליהם ולצרפם להצעתו. כל עמוד בהצעה, לרבות בנספחים להצעה, הצעת המחיר, הסכם ההתקשרות, המפרטים, האישורים, ההיתרים, התעודות, תשובות המועצה לשאלות ההבהרה של המציעים ופרוטוקול סיור מציעים, יוחתם בחותמת הרשמית של המציע, וחתימה מקורית של מורשי החתימה מטעם המציע, וחתימת ר"ח או עו"ד, בהתאם לנדרש.
- 6.4 הגשת ההצעה פירושה מהווה ראייה חלוטה לכך שהמציע קרא את כל האמור במסמכי המכרז, הבין את מהות השירות, הסכים לכל תנאי מתנאי המכרז, וכי בטרם הגיש את הצעתו, קיבל את מלוא המידע האפשרי, התייעץ, בדק את כל הנתונים, הפרטים והעובדות, קיבל והסכים אליהם באופן בלתי מסויג, ולפיכך יהא מנוע מלהעלות כל טענה כי לא ידע או לא הבין תנאי כלשהו של המכרז על כל פרטיו וחלקיו.
- 6.5 על המציע לקרוא ולעיין היטב בכל מסמכי המכרז, להדפיסם, ולמלא בדיו צבעונית (לא בצבע שחור), את הטעון השלמה הנדרש.
- 6.6 ההצעה למכרז, תוגש ארוזה במעטפה אחת, חתומה, סגורה ואטומה היטב, ללא ציון פרטי המציע או סימן זיהוי חיצוני אחר. על המעטפה יירשם שם ומספר המכרז בלבד.
- 6.7 בתוך המעטפה האחת, יש לצרף 2 (שני) עותקים זהים, מודפסים, שלמים, מלאים וכוללים את כל מסמכי ההצעה, כאשר עותק אחד יסומן "מקור" והשני "העתק".
- 6.8 מציע המעוניין להשתתף במכרז, ישלשל את המעטפה, בעצמו או באמצעות נציגו, אדורק לתיבת המכרזים המסומנת "תיבת מכרזים", הנמצאת בבניין המועצה, עד למועד האחרון להגשת הצעות כמפורט בטבלת ריכוז המועדים.
- 6.9 על המציע לוודא הכנסה פיסית של ההצעה לתיבת המכרזים. הצעה שלא תמצא בתיבת המכרזים, מכל סיבה שהיא, עד למועד האחרון להגשת הצעות לתיבת המכרזים, כמפורט בטבלת ריכוז המועדים, לא תפתח ולא תובא לדיון בפני ועדת המכרזים.
- 6.10 תשומת לב המציעים כי אפשר שייתכנו קשיים בנגישות, באיתור מבנה המועצה, בשילוט,

עמוד 6 מתוך 63

- בהכוונה, במציאת חניה באזור, בסידורי האבטחה, במציאת מיקום תיבת המכרזים בבניין המועצה וכיוצ"ב, אשר אפשר שיעכבו את המציעים בהגשת הצעתם. על המציעים לקחת את כל נתונים אלו בחשבון ולהיערך לכך בהתאם ומבעוד מועד.
- 6.11. על המציע להגיש הצעתו לגבי כל סעיפי המכרז; הגשת הצעה חלקית תהווה עילה לפסילה, לפי שיקול דעתה הבלעדי של ועדת המכרזים. מבלי לגרוע מהאמור לעיל, או מסמכויותיה של ועדת המכרזים, אי מילוי מחיר בסעיף כלשהו, או רישום "0", יורה כי הרכיב כלול במחיר הכולל שהציע המציע, ללא תוספת כלשהי.
- 6.12. על המציע למלא את הצעתו באופן ברור וחד-משמעי. כל שינוי, תוספת, הערה, מחיקה ו/או כל פעולה אחרת שיעשו במסמכי המכרז ו/או כל הסתייגות ו/או התניה ו/או בקשה לגביהם, בין אם בדרך של תוספת בגוף המסמכים ובין אם באמצעות מכתב לוואי או בכל דרך אחרת, לא יילקחו בחשבון ועלולים להביא לפסילת ההצעה. בכל מקרה יחייב את הצדדים הנוסח שהוכן ע"י המועצה, ללא כל שינוי, מחיקה, תוספת או הסתייגות.
- 6.13. מבלי לגרוע מכלליות האמור לעיל, בעת ולצורך הערכת ההצעות תהיה המועצה רשאית לדרוש מהמציע לפרט ו/או להבהיר ו/או להוסיף מסמכים על המסמכים שהגיש במצורף להצעתו והמציע מתחייב לשתף פעולה ולהמציא כל מסמך שידרש, בתוך המועד שניתן לו על ידי המועצה.

7. הצעת המחיר

- 7.1. המציע ימלא בכתב יד ברור, בדיו צבעוני (לא בצבע שחור), את אחוז ההנחה המבוקש על ידו, ביחס לכתב הכמויות, אך ורק בטופס ההצעה (נספח ב'2), בלבד.
- 7.2. ההצעה שימלא המציע היא זו שתחייבו, אם וככל אשר יזכה במכרז.
- 7.3. מקום בו לא מופיע מחיר בכתב הכמויות והמחירים, משמעות הדבר כי על המציע לספק את השירות או הטובין במלואם, ללא תשלום.
- 7.4. תשומת לב המציעים מופנית לכך, כי במסגרת מכרז זה הם אינם רשאים לדרוש/למלא אחוז תוספת כלשהו, או לתת הנחה שלילית (תוספת), וכי בכל מקרה יראו את האחוז שנרשם על ידי המציעים כהנחה ולא כתוספת.
- 7.5. במקרה של סתירה בין שיעור ההנחה במילים, לבין שיעור ההנחה במספר, שהציע מציע בהצעתו בנספח ב' 2, תהא ועדת המכרזים רשאית לפעול בכל אחת מהדרכים הבאות, על פי שיקול דעתה המלא, המוחלט והבלעדי, ומבלי צורך לנמק את החלטתה - לפסול את ההצעה על הסף; לפנות למציע לקבלת הבהרות בקשר לשיעור ההנחה שהציע; לתקן טעויות סופר או טעויות חשבוניות שנפלו בהצעה; להתייחס אל שיעור ההנחה הנמוך יותר מבין אלה שנכתבו בטופס כאל הצעתו הכספית של המציע, ולמציע לא יהיו טענות ו/או תביעות בגין כך.
- 7.6. מובהר בזאת, כי המציע אינו רשאי לנקוב בכמויות אחרות מאלו הנקובות בכתב הכמויות. כמו כן, נאסר על המציע לצרף כתב כמויות משל עצמו ו/או להוסיף ו/או לגרוע מכתב הכמויות הקיים. אם יעשה כאמור, ייפסלו מסמכי המכרז שהגיש.
- 7.7. מבלי לגרוע מכלליות האמור לעיל, המציע יישא בכל העלויות בגין קיום התחייבויותיו על פי הסכם זה, לרבות (אך מבלי למעט) כל ההוצאות לביצוע כל העבודות באורח מקצועי והשלמתן כמתואר בתוכניות וכנדרש במסמכי החוזה והנחיות המועצה, אספקת חומרים

עמוד 7 מתוך 63

- וציוד, הובלה, שינוע, אחסנה, מדידות, כלי מדידה וסימון, תכניות, ציוד הקמה והפעלתו, הוצאת רישיונות, היתרים ואישורים, תכנון, שרטוטים, צילומים, נסיעות, עלויות חניה, ביטול זמן, זכויות סוציאליות של עובדי המציע, דרכי גישה ודרכי עבודה, ניקוי השטח, התקנות, אחסנת חומרים, שמירה ואמצעי בטחון, עבודות משלימות, הרצה, ביצוע חובותיו של הקבלן לפי החוזה וקיום כל תנאי החוזה, פיקוח, שילוט, כוח העבודה, תיקון, בלאי ובטלה של ציוד, הוצאות רכב, הוצאות משרדיות, ביטוח, ערבויות, מסים, היטלים, אגרות, קנסות, הוצאות כלליות והוצאות ניהול, ייעוץ משפטי, תשלומים סוציאליים מכל הסוגים, כל ההוצאות האחרות להשלמתן, מסירתן ובדיקתן של העבודות, בין אם פורטו כולן או מקצתן במסמכי החוזה ובין אם לא פורטו בהם כלל, ורווחי הקבלן.
- 7.8. המחירים שעל פיו יציע הקבלן הנחה אינם כוללים מס ערך מוסף; מס ערך מוסף בערך כדין יתווסף להצעת המציע במועדי תשלום התמורה, בהתאם להסכם ההתקשרות.
- 7.9. המציע שיזכה במכרז לא יהיה זכאי לכל תשלום, מכל מין וסוג שהוא, מעבר למחירים שנקבו על ידו, לרבות (אך מבלי למעט) הצמדות, תוספות או התייקרויות, אלא אם נאמר באותו סעיף מפורשות.

8. ערבות מכרז

- 8.1. לשם הבטחת התחייבויותיו לעמידה בתנאי המכרז, על המציע לצרף **המחאה בנקאית** (צ'ק בנקאי), מטעמו של בנק ישראלי מוכר, כמשמעותו בחוק הבנקאות (רישוי), התשמ"א – 1981, בסך של **5,000 ₪** (במילים: **חמשת אלפים שקלים חדשים**), לפקודת המועצה האזורית גדרות.
- 8.2. יש להגיש המחאה בנקאית מקורית, בלבד; לא תתקבל המחאה הנושאת חותמת "העתק נאמן למקור" או העתק; לא תתקבל המחאה אישית.
- 8.3. המועצה תהא רשאית להציג את המחאה הבנקאית לפירעון, ולחלט את הסכום הנקוב בה, לפי שיקול דעתה המלא והבלעדי, אם יחזור בו המציע הזוכה מהצעתו ו/או לא יעמוד בתנאי כלשהו מתנאי המכרז ו/או יסרב למלא אחר הדרישות ממנו בעקבות זכייתו במכרז ו/או לא עמד במלוא התחייבויותיו בהתאם להצעתו ולהוראות המכרז ו/או שסטה בכל דרך אחרת מהוראות המכרז, בהתאם לשיקול דעתה המלא והבלעדי, מבלי שתצטרך לנמק בקשתה ו/או לבסס דרישתה ו/או לפנות קודם לכן למציע. כל זאת, מבלי לגרוע מזכותה של המועצה לתבוע כל סעד ו/או פיצוי נוסף על פי כל דין.
- 8.4. המחאות הבנקאיות יוחזרו למציעים שהצעתם לא נתקבלה, לאחר שייחתם חוזה עם מי שיקבע ע"י המועצה כזוכה.
- 8.5. מציע, אשר המחאתו הוחזרה לו על ידי המועצה, בכל דרך שהיא, לא יוכל לערער על זכייה של אחר במכרז, אלא אם כן המציא למועצה, במצורף לבקשתו לערער, את המחאה הבנקאית שצירף להצעתו המקורית.
- 8.6. כל הוצאה בגין הוצאת המחאה הבנקאית למכרז, לרבות במקרה בו יבוטל המכרז מכל סיבה שהיא, תחול אך ורק על המציע.
- 8.7. ההצעה תעמוד בתוקפה במשך 120 ימים מהמועד האחרון להגשת ההצעות, ללא זכות

עמוד 8 מתוך 63

חזרה מצד המציע.

9. סיור מציעים (רשות)

- 9.1. סיור מציעים (רשות) יתקיים בהתאם לאמור בטבלת ריכוז המועדים, בתיאום מראש בלבד, עם גבי עמליה חטמי, בטל' 08-8549107 או 054-4594882. ניתן לבצע סיור מציעים, עד המועד האחרון להגשת הצעות במכרז
- 9.2. המציעים מתבקשים ומוזמנים להעלות בסיור זה את כל השאלות והבקשות להבהרות והסברים הדרושים והנחוצים להם למכרז ולהסכם נשוא ההתקשרות, ולכל דבר הנוגע למכרז, להסכם וביצועו.
- 9.3. לא יהיה כל תוקף מחייב לכל מידע ו/או התייחסות של המועצה, או של מי מטעמה, בקשר לתנאי המכרז ו/או לכל עניין שהוא במהלך הסיור, ולמציע לא תהיה כל טענה ו/או תביעה בקשר למידע שהוצג בפניו ו/או בקשר לנכונותו, אלא אם היא באה לאחר מכן לידי ביטוי בכתב בלבד, שתישלח על ידי המועצה לכלל המציעים.
- 9.4. המועצה רשאית, אך אינה חייבת, לקיים סיור/ים נוסף/ים, והכל על פי שיקול דעתה המלא והבלעדי.

10. הליך בדיקת ההצעות ובחירת ההצעה הזוכה

- 10.1. ועדת המכרזים רשאית לבקר בכל אתר ששופץ על ידי המציע, להתייעץ, לראיין, לקבל כל מידע, מסמך, תחשיב, תרשים, תכנית, נתון, שרטוט, אישור, חוזה, הסכם, חוות דעת, מסקנה וכל דבר אחר הקשור ו/או הנוגע למתן השירותים, ביחס למציע ו/או לטובין או לשירותים המוצעים.
- 10.2. הוועדה רשאית לפנות במהלך תהליך הבדיקה וההערכה אל המציעים, בדרישה להשלמת מסמך או מידע כלשהם, הדרושים לצורך בחינת ההצעה או בכדי לקבל הבהרות להצעתם, או בכדי להסיר אי-בהירויות שעלולות להתעורר בבדיקת ההצעות או הדרושים לשם ניהול תקין והוגן של המכרז.
- 10.3. תגובת המציעים שתוגש עד המועד אותו קבעה ועדת המכרזים, תצורף להצעה ותחשב כחלק בלתי נפרד ממנה. אם לא תינתן תשובה, תדון ועדת המכרזים בהצעה על בסיס המידע המצוי בידיה או תפסול ההצעה בהתאם לשיקול דעתה הבלעדי. מבלי לגרוע מהאמור לעיל, לא יותר למציע במסגרת התגובות לשאלות ההבהרה כאמור, לשנות את הצעתו וכי ועדת המכרזים לא תתייחס לתגובה של המציע, המהווה שינוי להצעה.
- 10.4. יובהר כי הוועדה רשאית לפנות לאנשי קשר ו/או לקוחות אחרים, על בסיס מידע קיים או העולה מן ההצעה או מבדיקתה, על מנת להתרשם ממידת שביעות הרצון של לקוחות אלו מהשירותים שסופקו להם על ידי המציע.
- 10.5. שלבי בדיקת ההצעות במכרז:

10.5.1. שלב א' – בחינת עמידת ההצעות בתנאי הסף של המכרז :

- 10.5.1.1. ועדת המכרזים תבדוק את קיומם של כל המסמכים אשר הוגשו ותוקפם היה לא יאוחר מהמועד האחרון להגשת הצעות, באשר

לעמידתן בתנאי הסף. רק הצעה אשר עמדה בכל תנאי הסף, וכוללת את כל המסמכים הנ"ל, תעבור לבדיקה בשלב ב'.

10.5.1.2. מציע שהצעתו נפסלה, יקבל הודעה על כך במועד פסילת ההצעה או בסיום ההליך המכרזי, על פי שיקול דעתה המוחלט של המועצה, והמציע מוותר מראש על כל טענה, דרישה או תביעה בעניין זה.

10.5.2. שלב ב' – שלב זירוג ההצעות:

10.5.2.1. ההצעות שעמדו בכל תנאי הסף של המכרז, ידורגו על פי התמורה הכספית שהציעו המציעים, במסמך ב' 2. ההצעה הכשרה הזולה ביותר (ההצעה שנקבה באחוז ההנחה הגבוה ביותר לטובתה של המועצה) תדורג במקום הראשון, ויתר ההצעות הכשרות ידורגו בהתאמה/באופן יחסי להצעה זו.

10.6. קיבלו שני מציעים או יותר, שהצעותיהם נמצאו כשרות בשלב א', ציון סופי זהה, רשאית (אך לא חייבת) וועדת המכרזים לערוך התמחרות ביחס לאותם מציעים בלבד, לעניין הצעת המחיר בלבד, עד לקבלת ההצעה המיטיבה ביותר עם המועצה, מבלי שתהיה למציעים כל טענה ו/או תביעה בקשר לכך.

10.7. ועדת המכרזים אינה מתחייבת לקבל את ההצעה הזולה ביותר, או הצעה כלשהי.

10.8. ועדת המכרזים תהא רשאית שלא להתחשב בהצעה שהיא בלתי סבירה מבחינת מחירה לעומת מהות ההצעה ותנאיה, או בשל חוסר התייחסות לסעיף מסעיפי המכרז שלדעת המועצה מונע את הערכת ההצעה כדבעי.

10.9. ועדת המכרזים תהא רשאית להתחשב בין השאר, ביכולתו, בחוסנו הכלכלי, בניסיונו ובכישוריו של המציע לבצע את העבודות בטיב מעולה, בהקפדתו על הליכי בטיחות ושמירה על הסביבה ובמחירי הצעתו של המציע, ובכל פרט אחר שנדרש המציע להציג ו/או למלא ע"פ תנאי המכרז והוראותיו. מבלי לגרוע מהאמור לעיל יצוין כי המועצה תהיה רשאית לבחון את כושרו של המציע לבצע את העבודות נשוא מכרז זה גם על סמך ניסיונה הקודם עמו.

10.10. כשיר שני:

10.10.1. ועדת המכרזים רשאית (אך לא חייבת), לקבוע כי המציע אשר הגיש את ההצעה שדורגה במקום השני ייחשב כ"כשיר שני". ככל שייקבע "כשיר שני" כאמור, הודעה על כך תימסר, בדוא"ל, לאותו המציע.

10.10.2. הצעתו של הכשיר השני תמשיך להיות תקפה ותחייב אותו לכל דבר ועניין, וכן חתימתו על הסכם ההתקשרות תמשיך להיות תקפה ותחייב אותו לכל דבר ועניין, במשך 6 חודשים ממועד ההכרזה על הזוכה במכרז.

10.10.3. הכשיר השני יפעל בהתאמה מלאה לכל תנאי המכרז והסכם ההתקשרות כפי שהם חלים על המציע הזוכה.

10.10.4. ההוראות האמורות לעיל לעניין "כשיר שני" יחולו אף לגבי "כשיר שלישי".

10.11. מבלי לגרוע מהוראות מכרז זה, מהוראות כל דין ומן ההלכה הפסוקה, וועדת המכרזים רשאית, לפי שיקול דעתה המלא והבלעדי, לדחות את כל או חלק מן ההצעות, לקבל הצעה כלשהי, בשלמותה או חלקים ממנה ו/או ליישם אותה בשלבים ו/או שלא להזמין את כל

השירותים לפי מכרז זה ו/או שלא לבחור בזוכה כלשהו למכרז ו/או לפצל את הזכייה בין מספר זוכים ו/או לבטל את זכייתו של המציע ולקבוע זוכה אחר תחתיו ו/או להשהות את הליכי המכרז ו/או להתקשרות ו/או לבטל מכרז זה ו/או לערוך מכרז חדש ו/או תהליך אחר על פי דין ו/או לא להתקשר בהסכם עם גורם כלשהו, להרחיב, לצמצם או לממש את המכרז בשלבים, מכל סיבה שהיא ובכל מועד שהוא.

10.12. המציעים, והמציע הזוכה במכרז, מוותרים מראש ויהיו מנועים מלטעון כל טענה ו/או דרישה ו/או תביעה כלפי וועדת המכרזים ו/או כלפי כל מי מטעמה, לרבות בדבר צפיות הסתמכות או אובדן רווח כלשהי.

10.13. במסגרת שיקולי המועצה, רשאית המועצה (אך לא חייבת), להביא בחשבון את הטעמים הבאים:

10.13.1. טיב ואיכות השירותים המוצעים והתאמתם לדרישות המועצה;

10.13.2. אמינות, כישורים וניסיון קודם של המציע, ותק והמלצות בעבודות נשואות המכרז, חוות דעת מכל גורם בגין מתן שירותים קודמים ו/או נוכחיים;

10.13.3. ניסיונה של המועצה למול המציע בהתקשרויות קודמות;

10.13.4. אם אותו מציע ו/או חברה שהמציע בעל שליטה בה, הפרו התחייבויות חוזיות קודמות שהיו לו ו/או לחברה שהמציע בעל שליטה בה, כלפי המועצה, במהלך

חמש השנים האחרונות שקדמו להגשת ההצעה במכרז זה, ובלבד שנמסרה לו הודעה בכתב מהמועצה בנוגע לאותה הפרה;

10.13.5. הערכתה של המועצה לגבי איתנותו הפיננסית של המציע, לרבות כל גורם שעלול לפגוע באיתנותו הפיננסית של המציע במהלך תקופת ההתקשרות;

10.13.6. התנהלותו של המציע בנוגע לשמירת זכויות עובדים, לרבות קיומה של חוות דעת שלילית בכתב או דו"ח ביקורת שלילי בעניין זה, מגוף אשר עמו התקשר המציע במהלך שלוש השנים שקדמו למועד האחרון להגשת ההצעות במכרז;

10.13.7. התנהלותו של המציע בנוגע לשמירה על בטיחות עובדיו ו/או מי מטעמו וכל צד ג' במסגרת ביצוע עבודות, לרבות קיום גזר דין חלוט, קיומה של חוות דעת שלילית בכתב ו/או דו"ח ביקורת שלילי בעניין זה, מגוף אשר עמו התקשר המציע במהלך שלוש השנים שקדמו למועד האחרון להגשת ההצעות במכרז;

10.13.8. חשד שההצעה אינה עולה בקנה אחד עם דיני ההגבלים העסקיים, וכי במידה ויתעורר חשד סביר שלא כך הדבר, שומרת לעצמה המועצה את הזכות לפסול את ההצעה;

10.13.9. הצעה משותפת של מספר מציעים; לא ניתן להסתמך על ניסיון חברות בנות ו/או קשורות ו/או אורגנים לשם הוכחת יכולות המציע;

10.13.10. הצעת מציע, אשר אחוז ההנחה הכלול בה נמוך באופן בלתי סביר מהמחיר שנקבע באומדן הפנימי של המועצה ו/או מאחוז ההנחה שהוצע למועצה על ידי ספקים אחרים בהתקשרויות קודמות, או מאחוז ההנחה או מהמחיר שנראה למועצה כמחיר הוגן וסביר עבור השירותים מהסוג שהוצע;

10.13.11. הצעת מציע, אשר לדעת המועצה אינה מתייחסת לתנאי המכרז, באופן המונע הערכת ההצעה כדבעי.

10.13.12. אין באמור לעיל כדי לגרוע מכל זכות הקיימת למועצה.

11. הודעה על זכייה וההתקשרות

- 11.1. עם קביעת הזוכה במכרז, תודיע על כך המועצה לזוכה. שום הודעה אחרת, בין בכתב ובין בעל-פה, לא תחייב את המועצה ולא תהווה כל טענת השתק או מניעות כלפי המועצה.
- 11.2. מובהר בזאת במפורש, כי לא יראו את הודעת הזכייה כקיבול הצעת המציע, והקיבול יעשה רק עם הוספת חתימותיהם של מורשי החתימה של המועצה על ההסכם, לאחר השלמה מדויקת של כלל הדרישות מהמציע הזוכה. אולם, הגשת ההצעה וחתימת המציע על גבי ההסכם כחלק ממסמכי הצעתו, מהווים הצעה בלתי הדירה, שהמציע אינו יכול לחזור בו ממנה, ובלבד שההצעה עדיין בתוקף, כאמור בהוראות המכרז.
- 11.3. למען הסר ספק, מובהר בזאת במפורש כי אין בהודעת הזכייה, כדי לגרוע מזכותה של המועצה לשוב ולבחון את ההצעה הזוכה, בין מיוזמתה ובין לנוכח פניות אחרים.
- 11.4. על המציע הזוכה להמציא למועצה את האישור המקורי בדבר קיום ביטוחים (להלן – "אישור על קיום ביטוחים"), חתום כדין על ידי חברת ביטוח מורשית הפועלת בישראל ואינו מסויג (אך ורק בהתאם לנוסח בנספח ג' 1), וכן את נוסח הערבות הבנקאית האוטונומית ובלתי מותנית להבטחת קיום מלוא התחייבויותיו וזכויות המועצה על פי תנאי המכרז (להלן – "ערבות לביצוע החוזה"), כשהיא חתומה כדין, אך ורק בהתאם לנוסח בנספח ג' 2.
- 11.5. לא מילא הזוכה אחר אחת מהתחייבויותיו כמפורט לעיל, תוך התקופה האמורה, ולרבות אם לא המציא אחד או יותר מהמסמכים, אשר עליו להמציא נוכח הודעת זכייתו ו/או חזר בו מהצעתו, תהא רשאית המועצה לבטל את זכייתו של הזוכה במכרז ולחלט את הערבות, אשר הוגשה ע"י המציע במצורף להצעתו, וזאת כפיצוי קבוע ומוסכם מראש, ומבלי לגרוע מכל זכות ו/או סעד נוספים העומדים לזכות המועצה נוכח הפרה זו של התחייבויות המציע הזוכה. כן תהא רשאית המועצה במקרה זה להתקשר בנשוא המכרז עם כל מציע אחר בכל התנאים שתמצא לנכון, והכל מבלי לגרוע מכל סעד או תרופה אחרים להם זכאית המועצה על-פי המכרז ו/או על-פי כל דין.
- 11.6. המועצה תיתן הודעה, באמצעות הדואר האלקטרוני או טלפונית, ליתר המשתתפים במכרז באשר לאי זכייתם, ותזמן אותם לקחת ולאסוף את הערבות הבנקאית שצירפו להבטחת הצעתם.
- 11.7. מובהר כי ביצוע ההתקשרות, כפוף לקבלת כל האישורים כדין על ידי המועצה, לרבות העמדת מקור מימון תקציבי, קבלת אישור תקציבי, אישור ומימון מגורמים חיצוניים. היה ולא יתקבל אישור כלשהו ו/או בהיעדר מימון חיצוני כאמור, כולו או חלק ממנו, תהא המועצה רשאית לבטל את המכרז, להפסיק ו/או להפחית את העבודות, ולקזז את התמורה לזוכה באופן יחסי, ולזוכה לא יהיו טענות ו/או דרישות ו/או תביעות בשל כך.

12. ביטול הליך המכרז

מעבר לאמור לעיל, ובנוסף לכל מקרה אחר בו רשאית המועצה לבטל את הליך המכרז על פי דין, שומרת המועצה לעצמה את הזכות לבטל את הליך המכרז, באחד או יותר מהמקרים הבאים:

עמוד 12 מתוך 63

- 12.1. התברר למועצה כי נפל פגם בהליך המכרז ו/או בניהולו ו/או בבחירת ההצעה הזוכה.
- 12.2. התברר למועצה, לאחר הוצאת מסמכי הליך המכרז, כי נפלה טעות משמעותית במפרט ו/או בדרישות המפורטות במסמכים ו/או שהושמטו נתונים ו/או דרישות מהותיות מהמפרט או ממסמכי הליך המכרז, באופן שיש בו כדי ליצור הטעיה אצל המציעים או אצל מציעים פוטנציאליים.
- 12.3. רק הצעה אחת עונה על כל התנאים המוקדמים והדרישות האחרות, המפורטות במסמכי הליך הרכישה; אין באמור לעיל כדי לגרוע מזכותה של המועצה לבחור בהצעה יחידה כזוכה במכרז והכל על פי שיקול דעתה הבלעדי.
- 12.4. ביטל מציע, לאחר שקיבל מהמועצה הודעת זכיה במכרז, את הצעתו, או שחזר מהצעתו מכל סיבה שהיא.
- 12.5. סברה המועצה כי יש בסיס סביר להניח שהמציעים, כולם או חלקם, תאמו הצעות או מחירים ו/או פעלו באופן המהווה הגבל עסקי או עבירה על חוק כלשהו. במקרה זה, המועצה לא תשלם כל פיצוי למציע כלשהו בהקשר לביטול הליך המכרז.
- 12.6. השתנו צרכי המועצה, באופן המצדיק, לדעת המועצה, ביטול הליך המכרז.
- 12.7. הכרזת מצב חירום ע"י השר המוסמך כאמור בתקנות שעת חירום (סמכויות מיוחדות), תשל"ד-1973, או הכרזה על מצב מיוחד בעורף כמשמעותו בסעיף 9 לחוק ההתגוננות האזרחית, תשי"א-1951, או הכרזה על אירוע כאירוע אסון המוני כהגדרתו בסעיף 90א לפקודת המשטרה (נוסח חדש), תשל"א-1971, או הכרזה על מצב חירום בהתאם להוראות סעיף 38 לחוק יסוד: הממשלה, או הכרזת מלחמה לפי חוק יסוד: הממשלה, או הפעלת הוראות חוק שירות עבודה בשעת חירום, תשכ"ז-1967 על המועצה.
- 12.8. היעדר תקציב מתאים להוצאת המכרז ו/או ההסכם אל הפועל, כולו או חלק ממנו.
- 12.9. שיקולי יעילות ו/או אינטרס ציבורי אחר.

13. ביטול זכייה או הודעת זכייה

- 13.1. המועצה שומרת לעצמה את הזכות לבטל זכייה ו/או את הודעת הזכייה, בהתאם להוראות הדין ובכל אחד מהמקרים הבאים:
 - 13.1.1. הגיע לידי ועדת המכרזים מידע על המציע ו/או ההצעה ו/או תוכנה, אשר סביר כי היה משפיע על החלטתה, אילו היה זה בידה, טרם קבלת החלטה בדבר זכיית המציע;
 - 13.1.2. המציע הזוכה לא חתם על החוזה בתוך פרק הזמן הקבוע במכרז;
 - 13.1.3. המציע הזוכה חזר מהצעתו למכרז, טרם החתימה על החוזה או ההזמנה או לאחריה, ובטרם החל בביצוע התחייבויותיו על פי החוזה או ההזמנה;
 - 13.1.4. המציע הזוכה לא המציא נוסח ערבות ביצוע או ביטוחים, בהתאמה מלאה להוראות החוזה;
 - 13.1.5. המציע הזוכה לא עמד בהתחייבויותיו להתארגנות על פי השלבים ובלוחות הזמנים שנקבעו במכרז;
 - 13.1.6. קיים ספק סביר, אם יהיה ביכולתו של המציע הזוכה להיות ערוך במועד לביצוע השרות, על פי השלבים ולוחות הזמנים, שנדרשו במכרז;
 - 13.1.7. אי אישור על ידי ראש המועצה.

עמוד 13 מתוך 63

13.2. המועצה לא תשלם כל פיצוי למציע, בגין כל נזק שנגרם בהסתמך על או בהקשר להודעת הזכייה, שבוטלה כאמור. אין באמור לעיל כדי לגרוע משאר הסעדים והתרופות העומדים לרשות המועצה במסגרת הסכם זה וע"פ הוראות הדין.

14. קביעת בית המשפט הנוגדת את החלטת וועדת המכרזים או המועצה

14.1. במקרה בו תקבע המועצה מציע זוכה במכרז (להלן: "הזוכה המקורי"), והוא יחל במתן השירותים נשואי המכרז, ובעקבות הליך משפטי ייקבע על ידי בית משפט מוסמך כי זכייתו של הזוכה המקורי בטלה וכי תחתיו מוכרז זוכה חליפי (להלן: "הזוכה החליפי") ו/או ככל שיינתן צו מניעה כנגד החלטת וועדת המכרזים ו/או כנגד החלטת המועצה, אזי מתחייב הזוכה המקורי להעמיד לרשות המועצה, בצורה מסודרת ועניינית, ובאופן מהיר ככל הניתן, את מלוא המידע והנתונים שבידו בקשר עם ביצוע השירותים, באופן שיאפשר למועצה להמשיך בביצועה ללא עיכוב, וישתף פעולה עם המועצה ועם מי שהמועצה תורה עליו, ככל שיידרש, לצורך המשך הענקת השירותים.

14.2. מבלי לגרוע מהאמור לעיל, נאסר במפורש על הקבלן לסלק ציוד בטיחות, אמצעי בטיחות או ציוד מיגון, באופן שאפשר שתיגרם סכנה או סיכון לעובדים באתר או לכל צד ג'.

14.3. בוטלה זכייתו של הזוכה המקורי, הוא לא יהיה זכאי לשום פיצוי בגין ביטול זכייתו כאמור, אלא לתשלום עבור השירותים שניתנו על ידו בפועל, עד למועד הפסקתם בפועל; לצורך כך, מפקח המועצה יזמין את הקבלן, לערוך מדידות ולתעד את העבודות שבוצעו על ידו, עד למועד הביטול, וכן לערוך את רשימת החומרים, הכלים והציוד של הקבלן המצויים במקום, לשם ביצוע חשבון סופי.

15. ביטוח

15.1. על המציע הזוכה יהיה לקיים, על חשבונו, בכל תקופת ההתקשרות (לרבות בתקופת הארכת התקשרות או תקופת אופציה, ככל שאלו קיימות), פוליסת ביטוח כמפורט בהסכם המכרז. הביטוחים ייערכו על-ידי המציע הזוכה באמצעות חברת ביטוח מוכרת ובעלת מוניטין, ועותק מאישור קיום הביטוחים יימסר למועצה, כתנאי לחתימת חוזה המכרז ולהוצאת צו התחלת עבודה.

15.2. בשעת הגשת ההצעה למכרז על ידי המציע, יחתום המציע על כל הוראות ונספחי הביטוח, בהתאמה מלאה לנוסח נספח אישור הביטוח, ללא הערות ו/או השמטות ו/או הסתייגויות, וזאת כאישור לכך שהמציע בדק עם מבטחיו ואין להם כל הסתייגות באשר לנוסח, התנאים והכיסויים הנדרשים על ידי המועצה. יודגש כי בשלב ההגשה אין צורך להחתים את חברת הביטוח.

15.3. בשעת החתימה על הסכם המכרז, ימציא המציע הזוכה לרשות את אישור המבטח, בהתאם לנוסח נספח ג' 1, המהווה את התחייבויות הקבלן לעריכת הביטוחים.

15.4. כמו כן, ככל שהדבר יידרש על ידי המועצה, המציע הזוכה מתחייב להצטייד בביטוח רלבנטי נוסף ותקף ביחס לכל עבודה מוזמנת - בהתאם לדרישות המועצה וכתנאי לתחילת ביצוע העבודות.

15.5. מובהר בזאת כי למועצה יהיה שיקול דעת בלעדי ומלא להסכים או לסרב לשינויים שיתבקשו בנוסח אישור עריכת ביטוחים, בכפוף לאישור שינויים אלה ע"י יועץ הביטוח

של המועצה. מובהר, כי למועצה שיקול דעת בלעדי ומלא שלא להסכים לשינויים כלשהם בנוסח האישור הנ"ל ובמקרה כזה המציע הזוכה מחויב לנוסח המדויק שצורף למסמכי המכרז ואי המצאתו חתום לידי המועצה כנדרש, יהווה הפרה יסודית של התחייבויות המציע כלפי הרשות ועלול לגרום לביטול הזכייה ולחילוט הערבות שניתנה.

15.6. מוסכם בזה במפורש כי אין בעריכת הביטוחים, בהמצאתם ו/או בשינויים כדי להוות אישור בדבר התאמתם ולא יהיה בכך כדי להטיל אחריות כלשהו על המועצה ו/או לצמצם את אחריותו של המציע הזוכה על-פי הסכם זה או על-פי כל דין.

16. עיון במסמכים

- 16.1. עיון במסמכים יעשה בהתאם ובכפוף לקבוע בצו המועצות האזוריות, תשי"א – 1950, בהתאם לחוק חופש המידע, התשנ"ח-1998, ובהתאם להלכה הפסוקה.
- 16.2. מציע הסבור כי חלקים מהצעתו כוללים סודות מסחריים ו/או סודות מקצועיים, שלדעתו אין לאפשר את העיון בהם למציעים אחרים, יציין במפורש בהצעתו מהם החלקים הסודיים, ויסמן את החלקים הסודיים שבהצעתו באופן ברור וחד-משמעי, ע"ג נספח ב' 1 לחוזה.
- 16.3. מציע שלא סימן חלקים בהצעתו כסודיים יראוהו כמי שמסכים למסירת ההצעה כולה לעיון מציעים אחרים. במידה שהחלקים שסימן המציע בהצעתו כסודיים סומנו גם בהצעותיהם של מציעים אחרים כסודיים, הרי שוועדת המכרזים תהא רשאית לדחות על הסף את דרישתו לעיין באותם החלקים בהצעות האמורות.
- 16.4. סימון חלקים בהצעה כסודיים מהווה הודאה בכך שחלקים אלה בהצעה סודיים גם בהצעותיהם של המציעים האחרים, ומכאן שהמציע מוותר מראש על זכות העיון בחלקים אלה של הצעות המציעים האחרים.
- 16.5. שיקול הדעת המלא והמוחלט בדבר היקף זכות העיון של המציעים הינו של ועדת המכרזים בלבד, אשר תפעל בנושא זה בהתאם להוראות כל דין ולאמות המידה המחייבות רשות מינהלית.

17. שימוש בחומר המכרז

- 17.1. מסמכי המכרז הם קניינה הרוחני של המועצה, אשר מועבר למציעים אך ורק לצורך הגשת ההצעות. אין לעשות במסמכי המכרז, בכולם או בחלקם, בין בתמורה ובין שלא בתמורה, כל שימוש שאינו לצורך הכנת ו/או הגשת ההצעות במכרז זה.
- 17.2. הצעתו של המציע והמידע שבה הם קניינה של המועצה.

18. תנאים כלליים

- 18.1. ההסכם המצורף למכרז זה, על נספחיו וצרופותיו, מהווה חלק בלתי נפרד ממסמכי המכרז. יש לראות את המכרז ואת ההסכם, הנספחים והצרופות, כמסמך אחד שחלקיו משלימים זה את זה.
- 18.2. ממועד צירוף חתימות מורשי החתימה של המועצה, לחתימות מורשי החתימה של המציע הזוכה, יחליפו הוראות החוזה את תנאי המכרז.
- 18.3. מודגש כי אין המועצה מתחייבת על חתימה ו/או על מועד חתימה על חוזה התקשרות.

- 18.4. ההצעות תערכנה ותוגשנה בהתאם להוראות כל דין, והמציעים יחשבו כמי שקיבלו ייעוץ משפטי מתאים, עצמאי ובלתי תלוי, לצורך השתתפות במכרז זה והגשת ההצעות.
- 18.5. בכל מקרה של סתירה, אי התאמה ו/או דו-משמעות ו/או פירוש שונה בין הוראה כלשהי שבמסמכי המכרז והחוזר לבין הוראה אחרת שבהם ו/או במקרה של סתירה בין מסמכי המכרז, יגברו המסמך ו/או ההוראה הבאים להוסיף על זכויות הרשות, לפי פירוש הרשות, ולא תעמוד לזכות הקבלן טענה של פירוש כנגד המנסח.
- 18.6. הכמויות המופיעות במכרז ו/או בהסכם ההתקשרות ו/או בכתב הכמויות הנס בהערכה ויכולים לחול בהם שינויים. המועצה רשאית לבטל, להוסיף, להקטין או להגדיל כל סעיף בכתב הכמויות מבלי שזה יגרום לשינוי במחיר היחידה. שימוש המועצה בזכותה זו לא תהווה עילה מצד המציע לתביעה ו/או טענה כלשהו מצד המציע הזוכה.
- 18.7. ככל שהמציע הזוכה יבקש להחליף את אנשי המקצוע מטעמו, בגורמי מקצוע אחרים, על המציע הזוכה לקבל את אישורה של המועצה, מראש ובכתב, להעסקתם.
- 18.8. סמכות השיפוט הבלעדית והייחודית בכל הקשור לנושאים ולעניינים הנובעים ו/או הקשורים למכרז זה, תהא אך ורק לבתי המשפט המוסמכים במחוז מרכז.
- 18.9. המועצה רשאית, לפי שיקול דעתה הבלעדי והמוחלט, בכל עת בהודעה מוקדמת שתפורסם טרם מועד הגשת ההצעות במכרז, לשנות מועדים ותנאים אחרים הנוגעים לפנייה זו. שינויים או תיקונים אלה ייערכו בכתב ויפורסמו באתר האינטרנט, ועל המציע להתעדכן באופן שוטף ולעיין באתר האינטרנט.
- 18.10. כל מציע יישא בעצמו ועל חשבונו בכל ההוצאות והעלויות הקשורות ו/או הנובעות מהכנת והגשת הצעתו למכרז. המציעים במכרז לא יהיו זכאים לכל השבה ו/או פיצוי בגין הוצאותיהם כאמור.
- 18.11. למציע לא תהיה כל זכות, מכל מין וסוג שהיא, לשיפוי או תשלום או השתתפות מהמועצה, או מכל גורם מטעמה, לרבות (אך מבלי למעט) וועדת המכרזים ו/או שלוחיה, יועציה, נציגיה ו/או מכל מי מטעמה, בגין כל נזק או הוצאה, מכל מין וסוג, שיישא המציע או מי מטעמו בשל כל טעם או עילה, בגין או בקשר עם המכרז, לרבות קיומו, הפסקתו, עיכובו, שינוי תנאיו או ביטולו או בעקבות אי קבלת הצעת המציע, והמציע מוותר בזאת על דרישה ו/או טענה ו/או תביעה לפיצוי ו/או שיפוי כלשהו מאת המועצה ו/או בשל האמור לעיל או כל חלק ממנו.
- 18.12. למציע הזוכה לא תהא כל זכות תביעה בגין אי מימוש הזכייה, חלקה או בכלל. זכיה במכרז זה אינה מבטיחה בלעדיות למציע הזוכה במתן השירותים למועצה.
- 18.13. כתובת המועצה הנה כמפורט במסמכי המכרז; כתובת המציע הנה הכתובת שנקבעה ונכתבה במסמכי הצעתו; כל הודעה שתשלח על ידי המועצה ו/או וועדת המכרזים של המועצה, לכתובת המשתתפים במכרז, תיראה כאילו התקבלה אצל המשתתפים במכרז תוך ארבעה ימי עסקים מהמועד שנמסרה למשלוח בדואר כאמור, ואם נשלחה בפקסימיליה או בדואר אלקטרוני - תיראה כאילו התקבלה אצל המשתתפים ביום העסקים שלאחר היום בו נשלחה; ואם נמסרה במסירה ביד – בעת מסירתה.

בברכה,

המועצה האזורית גדרות

עמוד 16 מתוך 63

הצהרת המשתתף במכרז – נספח ב' 1

תאריך: _____/_____/_____

לכבוד המועצה האזורית גדרות (להלן – "המועצה")

א.ג.נ.,

הנדון: הצהרת המשתתף במכרז

אני הח"מ, _____, ת.ז. _____, המשמש בתפקיד _____ ב _____, ח.פ.ע.מ. _____

(להלן: "המציע"), ומורשה חתימה במציע, לאחר שהוזהרתי כי עליי להצהיר את האמת וכי אהיה צפוי לעונשים הקבועים בחוק אם לא אעשה כן, מצהיר בזאת כדלקמן:

הנני נותן תצהיר זה בשם המציע במכרז מס' 19/23, המבקש להתקשר עם המועצה. אני מצהיר/ה כי הנני כשיר ומוסמך/ת לתת תצהיר זה בשם המציע. האמור בתצהיר זה בלשון רבים נאמר בשמי ובשם המציע.

פרק א' - פרטים אודות המציע

| | |
|--|------------------------------------|
| | שם המציע המלא, כפי שהוא רשום במרשם |
| | כתובת מלאה של התאגיד (כולל מיקוד) |
| | טלפון קווי במשרד הראשי של התאגיד |
| | אתר האינטרנט של התאגיד |
| | כתובת דוא"ל של התאגיד |
| | סוג התאגיד ומספרו |
| | שמות הבעלים על התאגיד |
| | שם המנהל הכללי |
| | פירוט תחומי העיסוק העיקריים |

איש הקשר מטעם המציע, למכרז זה:

| | |
|--|------------------------|
| | שם מלא |
| | כתובת |
| | מספרי טלפון קווי ונייד |
| | מס' פקס' |
| | דואר אלקטרוני |

המוסמכים לחתום ולהתחייב בשם המציע על הגשת המענה למכרז ועל הסכם ההתקשרות:

שם מלא: _____ ת"ז: _____

שם מלא: _____ ת"ז: _____

הנ"ל מוסמכים להתחייב בשם המציע **ביחד / לחוד** (*ש להקיף בעיגול את הבחירה).

עמוד 17 מתוך 63

פרק ב' - הצהרות המציע בדבר יכולות וניסיון

1. יכולות וניסיון המציע

אני מצהיר כי המציע ביצע 2 עבודות, כקבלן ראשי או כקבלן משנה, הדומות לעבודות נשואות המכרז, החל משנת 2017 ועד למועד האחרון להגשת ההצעות, עבור לקוח ציבורי.

"לקוח ציבורי", בתנאי הסף: רשות מקומית, תאגיד עירוני, עמותה עירונית, ועד מקומי, תאגיד מים וביוב, אגודה שיתופית, אגודה חקלאית, קיבוץ, חברה ממשלתית, תאגיד סטטוטורי, משרדי ממשלה, גופי סמך, משטרה, צה"ל, שב"ס, החברה למתנ"סים, קופת חולים, מכללה, אוניברסיטה, בית מלון, מפעל תעשייה/ טכנולוגיה/ תרופות/ מרלוג, או בחברה ציבורית (כהגדרתה בחוק החברות, התשנ"ט-1999).

| מס' | שם הגוף/מוסד | מועד התחלה ומועד סיום (שנה וחודש) | מהות העבודה | ערך כספי ב-נ"ח (ללא מע"מ) | איש קשר (שם ותפקיד) | טלפון לברורים |
|-----|--------------|-----------------------------------|-------------|---------------------------|---------------------|---------------|
| 1 | | | | | | |
| 2 | | | | | | |
| 3 | | | | | | |
| 4 | | | | | | |
| 5 | | | | | | |
| 6 | | | | | | |

למען הסר ספק, "מועד סיום" – פרויקט שהוגש עבורו חשבון סופי על ידי המציע.

מצורפים בזאת אישורים והמלצות של מקבלי השירות עצמם וכן מסמכים נוספים בדבר ניסיון המציע עצמו, לשם הוכחת עמידת המציע בכל תנאי הסף.

2. צוות המציע

מצורפים בזאת רשימת העובדים המועסקים על ידי המציע, אשר מיועדים לתת את השירותים מטעמו של המציע;

א. מנהל הפרויקט: (שם מלא) _____, ת.ז. _____.

ב. חשמלאי: (שם מלא) _____, ת.ז. _____, מ.ר. _____.

המציע ימלא את פרטי הנ"ל, ויצרף את קורות החיים, העתקי תעודות ההסמכה, האישורים,

עמוד 18 מתוך 63

ההיתרים, ההסמכות והרישיונות הרלוונטיים, כשהם תקפים. בנוסף, יש לצרף אסמכתאות בדבר הניסיון המקצועי ופירוט הפרויקטים שביצע כל אחד מהנ"ל.

3. הצהרת מורשי החתימה בגין מסמכי המכרז וההצעה

- א. הנני מורשה חתימה ב _____, ח.פ./ ע"מ _____, שהנו המציע במכרז מס' 19/23 שפרסמה המועצה, והנני מוסמך כדין להגיש הצעתנו זו.
- ב. הנני מצהיר כי הצעת המציע אושרה כדין על ידי הגופים המוסמכים במציע, וההצעה מהווה הצעה תקפה, מחייבת ובלתי חוזרת של המציע (באמצעות החברים במציע).
- ג. הנני מצהיר ומאשר, כי קראתי והבנתי את צרכי המועצה ודרישותיה כמפורט במכרז מס' 19/23 וקיבלנו את כל ההבהרות וההסברים אשר ביקשנו לדעת. ברשותנו הניסיון, הידע, הכישורים, האמצעים, המומחיות, כח האדם וכל יתר האמצעים הנדרשים לביצוע התחייבויות הזוכה במכרז זה, ברמה מקצועית גבוהה ובסטנדרטים גבוהים, וימשיכו להיות ברשותנו לאורך כל תקופת ההתקשרות, לרבות הארכות, אם וככל שתהיינה, בהתאם לדרישות המכרז ועל פי התחייבותנו בהסכם.
- ד. אני מצהיר כי המציע רכש, על חשבונו המלא, את חוברת המכרז, וכי נציג מטעמו השתתף בסיוור המציעים שנערך על ידי המועצה.
- ה. אני מצהיר כי למציע ניסיון מוכח כאמור והוא עומד בכל דרישות ותנאי הסף במכרז.
- ו. אני מצהיר כי המציע הנו בעל כל הרישיונות, התעודות, ההסמכות, הרישויים, ההתקנים וההיתרים הנדרשים עפ"י דין למתן השירותים נשוא המכרז.
- ז. אני מצהיר ומסכים לכל תנאי המכרז ומתחייבים למלא אחר כל דרישות המכרז, אם נזכה בו, בדיוקנות, ביעילות, במיומנות וברמה מקצועית גבוהה, לאורך כל תקופת ההתקשרות, והכול בהתאם ובכפוף להוראות המכרז ולהסכם ההתקשרות.
- ח. אני מצהיר כי המציע בעל איתנות פיננסית, העונה על כל תנאי הסף של המכרז, וכי המציע אינו נמצא בהליכי כינוס נכסים, הקפאת הליכים, פשיטת רגל, פירוק ו/או חדלות פירעון, ואין כל בקשות תלויות ועומדות מולו מסוג זה, וכי נגד המציע לא הוגשו תביעות העלולות לסכן את המשך פעילותו ו/או לגרום לו לחדלות פירעון.
- ט. מבלי לגרוע מהצהרת המציע בנספח ב' 11, המחירים ו/או הכמויות אשר מופיעים בהצעת המציע הוחלטו על ידי המציע באופן בלעדי, עצמאי, ללא התייעצות, הסדר ו/או קשר ו/או משא ומתן עם מציע אחר ו/או עם מציע פוטנציאלי אחר ו/או עם גורם מטעם המועצה, והמחירים ו/או הכמויות המופיעים בהצעה זו לא הוצגו בפני כל אדם ו/או תאגיד אשר מציע הצעות במכרז זה ו/או תאגיד אשר יש לו את הפוטנציאל להציע הצעות במכרז זה.
- י. אני ו/או מי מטעם המציע לא היו מעורבים בניסיון להניא מתחרה אחר מלהגיש הצעות במכרז זה ו/או בניסיון לגרום למתחרה אחר להגיש הצעה גבוהה או נמוכה יותר מהצעת המציע ו/או בניסיון לגרום למתחרה להגיש הצעה בלתי תחרותית מכל סוג שהוא. הצעת המציע מוגשת בתום לב, באופן עצמאי, ולא נעשית בעקבות הסדר ו/או דין ודברים ו/או חשיפת מסמכים ו/או קשר ו/או תיאום עם מתחרה אחר במכרז זה.
- יא. אני מצהיר, כי ידוע לי, שיתכן ותהיינה פניות של מציעים אחרים (לרבות מציעים

פוטנציאליים) לראות את הצעתנו. אני מצהיר, כי אין לי התנגדות לכך ואין צורך לבקש מהמזיע רשות להראות את הצעתו, למעט המפורט להלן כחסוי, בכפוף ובהתאם להחלטת ועדת המכרזים בהתאם להוראות הדין.

יב. אבקש שלא להציג את הסעיפים והפריטים הבאים למתחרים מטעמי חיסיון, כדלקמן:

| נימוק החיסיון | הפריט החסוי | | מס"ד |
|---------------|-------------|----------|------|
| | מס' עיף | מס' עמוד | |
| | | | |

(אין מניעה להוסיף שורות לטבלה הנ"ל, בהתאם למספר הפריטים החסויים לדעתו של המזיע, ובלבד שפורמט הטבלה לא ישתנה).

- יג. ידוע לי כי זכות הטיעון בדבר חיסיון פרטי ההצעה מתמצית בנימוק בנספח זה.
- יד. ידוע לי כי ועדת המכרזים רשאית, על פי שיקול דעתה הבלעדי והמוחלט, ומבלי שתידרש לנמק החלטתה זו, להציג כל מסמך שלהערכתה המקצועית אינו מהווה סוד מסחרי או חסוי, וזאת אף על פי שצינו לעיל סעיפים ו/או מסמכים ו/או פריטים חסויים להצגה בפני המתחרים. בנוסף, ידוע לנו כי אין משמעות לציון גורף של מסמכי המכרז או סעיפים ממנה כחסויים, ובמקרה כזה ההצעה עלולה להיות מפורסמת בשלמות.
- טו. ידוע לי כי ההצעה הכספית של המזיע, כפי שנקב בטופס ההצעה הכספית – אינה חסויה.
- טז. אני מצהיר, כי ברור שהזמנת השירותים עפ"י פנייה זו תהיה עפ"י צרכי המועצה, מעת לעת, לפי שיקול דעתה הבלעדי והמוחלט של המועצה, וללא התחייבות לכמויות כל שהן ובהתאם למחירים בהצעתנו למכרז זה.
- יז. אני מצהיר, כי אין ולא יהיה באספקת השירותים למועצה, הפרה של זכויות קניין של צד שלישי כלשהו, וכי אין כל מניעה או הגבלה שחלים, או שיחולו, על המועצה כתוצאה מכך. כמו כן אנו מתחייבים לשפות את המועצה בכל מקרה של תביעת צד שלישי, שתוגש נגד המועצה, וקשורה בזכויות בשירותים המוצעים.
- יח. אני מצהיר בזאת כי כל הפרטים המופיעים במסמכי המכרז, על כל צרופותיו ונספחיו, ידועים לנו ואנו מקבלים אותם במלואם ללא סייג. הצעה זו מוצעת לאחר שבדקנו את כל התנאים הכרוכים במתן השירות ומצאנו אותם מתאימים וראויים, ואנו מוותרים בזאת על כל טענה של אי הבנה, פגם או אי התאמה אחרת.
- יט. אני מצהיר כי המזיע עיין, קרא, בחן ובדק את כל מסמכי המכרז, על נספחיו וצרופותיו, את כל תנאי ודרישות המכרז על כל סעיפיו וכל המשתמע מהם, את כל הדרישות, התנאים והנסיבות, הפיזיים, הטכניים, ההנדסיים, הפיננסיים, הכלכליים, הפוליטיים, הביטחוניים והמשפטיים, את סיכוני התכנון, ההקמה, התפעול והתחזוקה, את כלל הגורמים והסיכונים העשויים להשפיע על הצעתו ו/או על ביצוע העבודות, ואת כל החוקים, הצווים, התקנות, והדרישות הרגולטוריות, וכי המזיע מתחייב לעמוד בכל דרישות המכרז על כל תנאיו ונספחיו לרבות חוזה ההתקשרות. לפיכך, המזיע מנוע ומוותר מראש מלהציג כל תביעות ו/או דרישות שתתבססנה על כל טענות של אי ידיעה ו/או אי הבנה של תנאי המכרז.
- כ. בהתאם לכל האמור לעיל, המזיע מתחייב לציית לכל ההוראות והתנאים המופיעים בכל מסמכי המכרז ובנספחיו המצורפים לו ובכלל זה לכל הוראותיו ותנאיו של הסכם

- ההתקשרות, ובכלל זה במחירים המוצע על ידנו, ובכלל זה הננו מקבלים את סמכויותיה של וועדת המכרזים ו/או המזמין, ללא סייג.
- כא. מובן ומוסכם על המציע, מראש, כי ככל שהצעת המציע לא תעבור את תנאי הסף – ההצעה תפסל ולא תובא כלל לדיון. כמו כן, אנו מסכימים כי היה והצעתנו הכספית תהיה שקולה להצעה של מציע נוסף, תהא רשאית הרשות לערוך בינינו התמחרות עד לקבלת ההצעה הכספית הטובה ביותר, בכפוף לדיון.
- כב. היה והצעתנו תתקבל, הרינו מתחייבים בזה כלפיכם, כדלקמן:
- כג. לחתום על כל מסמכי המכרז, לרבות הסכם ההתקשרות ונספחיו, בתוך פרק הזמן שיידרש מאיתנו על ידכם. לעניין זה הרינו להצהיר כי היה ולא נעשה כן, תהיה המועצה רשאית לחלט את הערבות הבנקאית אשר נמסרה לה על ידנו, וזאת מבלי ליתן לנו כל הודעה ו/או מבלי שתיאלץ להוכיח על כל נזק או הפסד כספי כלשהו אשר נגרם לה בשל אי עמידתנו בתנאי המכרז והחווה ו/או כתוצאה מכך שלא המצאנו איזה מסמך ו/או אישור שהיה עלינו להמציא כאמור לעיל ולא ביצענו.
- כד. להפקיד בידי הרשות את העתקי כל המסמכים, האישורים, הרישיונות, ההיתרים והמסמכים האחרים, הנדרשים מאיתנו במסמכי המכרז.
- כה. כי הרשות תהיה רשאית להוסיף חתימתה לחוזה, אשר צורף להצעתנו כשהוא חתום על ידנו, וברור לנו כי ממועד חתימתו על ידי הרשות יהיה החוזה תקף ומחייב לכל דבר ועניין. הרשות תהא גם זכאית להשלים בחוזה כל פרט חסר לפי הצעתנו זו.
- כו. שלא לבצע כל פעולה, כל עבודה ו/או שירות, ללא הזמנה בתוקף וללא "צו התחלת עבודה" החתום כדין ע"י מורשי החתימה מטעם המועצה. למען הסר כל ספק, מוסכם ומקובל כי לא תשולם כל תמורה עבור שירותים שניתנו ו/או עבור עבודות שבוצעו, מבלי שניתן צו להתחלת עבודה כאמור.
- כז. במקרה ולא נתחיל בעבודה במועד הקבוע ב"צו להתחלת העבודה", הרינו מסכימים כי הרשות תהא רשאית להחרים ו/או לחלט לטובתה את הערבות שנפקיד בידיה על פי החוזה, לפי שיקול דעתה הבלעדי והמלא, וזאת כפיצוי מוסכם ומוערך מראש, ומבלי לגרוע מכל סעד אליו זכאית הרשות.
- כח. מבלי לגרוע מן האמור לעיל, אנו מסכימים שהתשלומים בהתאם לחוזה יהיו מבוססים על מדידה והערכת העבודה שנעשתה בפועל, כפי שתעשה ע"י הרשות, ולא לפי סכום כולל.
- כט. לסיים את העבודות לשביעות רצון הרשות ולהנחת דעתו של המפקח מטעם הרשות, בהתאם לתנאי החוזה.
- ל. ידוע לנו ומוסכם עלינו, כי בכל מקרה של סתירה בין הוראה כלשהי שבמסמכי המכרז והחוזה לבין הוראה אחרת שבהם ו/או במקרה של סתירה בין מסמכי המכרז, יגברו המסמך ו/או ההוראה הבאים להוסיף על זכויות הרשות, לפי פירוש הרשות, ולא תעמוד לזכותנו טענה של פירוש כנגד המנסח.
- לא. כערבות לקיום התחייבויותינו שבהצעה זו, רצי"ב המחאה בנקאית לטובת הרשות, בהתאם להוראות המכרז.
- לב. אני מתירים לרשות, כהתחייבות בלתי חוזרת, לחלט ערבות זו, על פי פניה חד-צדדית של הרשות לבנק, ללא צורך בהודעה מראש אלינו, ומבלי להטיל על הרשות כל חובה להוכיח ו/או

לנמק את דרישתה, באם לא נחתום על הסכם ההתקשרות תוך 7 ימים קלנדריים מיום דרישת הרשות, או לא נמציא את ערבות הביצוע תוך 7 ימים קלנדריים מיום שיוגש לנו החוזה לחתימה ע"י הרשות, או שנמשוך את הצעתנו הזוכה, או שלא נמלא את התחייבותינו, כולן או חלקן, כלפי הרשות.

לג. למען הסר ספק מובהר, כי אין בהצהרות האמורות בטופס זה כדי לגרוע מההצהרות המציע והמצגים המפורטים במסמכי המכרז.

לד. אנו מודיעים ומסכימים, ללא סייג, כי הגשת ההצעה על ידי המציע מהווה ויתור מראש של המציע, על כל טענה בקשר לתנאי המכרז ועל הזכות לבקש מבתי המשפט להוציא צו ביניים (לרבות צווי מניעה) בכל הליך משפטי בקשר עם המכרז נגד המועצה ו/או מי מטעמה ו/או נגד המציעים המתאימים (או כל אחד מהם) ו/או נגד המציעים הזוכים (או כל אחד מהם) ו/או נגד נותן השירותים (או כל אחד מהם), ויהיה מנוע מלבקש צו ביניים כאמור.

זהו שמי, להלן חתימתי, ותוכן תצהירי אמת ולראיה באתי על החתום:

| שם מורשה החתימה | ת.ז. | חתימה ידנית וחתימת תאגיד | תאריך |
|-----------------|------|--------------------------|-------|
| | | | |

אישור

אני הח"מ, _____, עו"ד, מ.ר. _____, מאשר/ת בזה כי ביום _____ הופיע/ה בפני במשרדי ברח' _____, מר/גב' _____, ת.ז. מס' _____ / המוכר לי אישית, שהינו מורשה חתימה של המציע ומוסמך לחייבו בחתימתו, ואחרי שהזהרתיו/ה כי עליו/ה להצהיר את האמת וכי ת/יהיה צפויה לעונשים הקבועים בחוק אם לא ת/יעשה כן, חתמ/ה בפני על התצהיר דלעיל.

_____ , עו"ד
 תאריך

_____ , חתימה וחתימת
 חתימה וחתימת

הצהרת המחיר – נספח ב' 2

תאריך: _____/_____/_____

לכבוד

המועצה האזורית גדרות (להלן – "המועצה")

א.ג.נ.,

הנדון: הצעת מחיר - מכרז פומבי מס' 19/23

אני הח"מ, ה"ה _____ ת.ז. _____ מרחוב _____ עיר _____, לאחר שעברתי בעיון רב על כל מסמכי המכרז, מתכבד להגיש את הצעת המחיר למכרז שבנדון, וכן מצהיר ומתחייב כלפי המועצה, כדלקמן:

1. אני משמש בתפקיד _____ (בעלים/ מנהל כללי/ סמנכ"ל/ מורשה חתימה) של _____, ח.פ./שותפות/ע"מ _____ (להלן – "המציע") וחתימתי, בצירוף חותמת המציע, מחייבות את המציע לכל דבר ועניין. אני מורשה ומוסמך כדין ליתן הצהרה והצעה זו בשמו ובעבורו של המציע.
3. ידוע לי כי על הצעה זו חלים כל הכללים והתנאים המפורטים בתנאי המכרז וההסכם, על כל מסמכיהם, נספחיהם ופרטיהם, וכי קראתי אותם, הבנתי אותם היטב, קיבלתי את מלוא המידע שהיה דרוש לי, ובהתאם לכך החלטתי להגיש את ההצעה.
4. **אני מציע לבצע את כלל העבודות והשירותים כמפורט בכל מסמכי המכרז בכלל, והמפורטים בנספח ז' בפרט, בהנחה בגובה % _____ (ובמילים: _____ אחוזים) על האומדן / כתב הכמויות, לפני מע"מ.**
5. הצעת המציע נכונה ומעודכנת למועד האחרון להגשת הצעות למכרז זה ותחייב את המציע בכל תקופת ההתקשרות, כולל הארכות אם תהיינה.
6. הצעת המציע הנה אחרונה, שלמה, בלתי חוזרת, קבועה וסופית, וכוללת את כל ההוצאות הכרוכות במילוי התנאים הנזכרים במפרטים, בתכניות, בכתב הכמויות ובכל המסמכים הכלולים במכרז זה, באופן מעולה, לרבות (אך מבלי למעט): אספקת חומרים, חומרי עזר וציוד (לרבות בלאי ופחת), הובלה, שינוע, אחסנה, מדידות, כלי מדידה וסימון, כל ההוצאות הנדרשות להכנת תוכניות והעתקי תוכניות או מסמכים אחרים על פי המכרז, ציוד הקמה והפעלתו, אגרות ותשלומים בגין בדיקות, דגימות, וכל סוגי הבדיקות הנדרשות עפ"י מסמכי המכרז, תיאום עם כל הרשויות המוסמכות עפ"י דין, והשגת כל האישורים, ההיתרים והרשיונות הדרושים לצורך ביצוע העבודות, דרכי גישה ודרכי עבודה, ניקוי האתר והשטח וסילוק פסולת מהם, התקנות, אחסנת חומרים, כל אמצעי הזהירות הדרושים לצורך ביצוע העבודה בהתאם למסמכי המכרז, שמירה ואמצעי בטחון, כל ההוצאות הנדרשות בגין עבודת לילה, שבת, מועד או חג, עבודות משלימות, הרצה, אחריות על מוצרים ושירותים, עדכונים טכנולוגיים, כוח העבודה והעסקת עובדים, תיקון, בלאי ובטלה של עובדים וציוד, הוצאות רכב, הוצאות משרדיות, אספקת וצריכת מים, חשמל וטלפון, ביטוח, ערבויות, מסים, היטלים, אגרות, קנסות וביול, הוצאות כלליות והוצאות ניהול, תשלומים סוציאליים מכל הסוגים, אספקת ספרות טכנית מלאה ותיעוד, וכל ההוצאות הכלליות של הקבלן, הישירות

והעקיפות, ובכלל זה הוצאותיו המוקדמות והמקריות וכן הוצאות אחרות שיידרשו מאיזה סוג שהוא, אשר תנאי המכרז ו/או מסמכיו מחייבים אותן, ובכלל זה כל התקורה ורווחי הקבלן, לרבות הוצאות המימון והערבויות, בין אם פורטו כולן או מקצתן במסמכי החוזה ובין אם לא פורטו בהם כלל, בין שההוצאות האמורות כולן ידועות עתה לצדדים, ובין שהן תיוודענה להם בעתיד.

7. ההנחה תיחשב כחלה בנפרד גם על כל אחד ממחירי היחידה.
8. במקומות בהם במחירון יש התייחסות לעבודת קומפלט, ההנחה תחול גם על כל עבודת קומפלט.
9. מובן לי כי המועצה לא תכיר בכל טענה הנובעת מאי הבנת או טעות בהבנת תנאי כלשהו במכרז או מאי התחשבות בו.

שם המציע: _____ תאריך: _____

חתימה וחותמת המציע: _____

אישור

אני הח"מ, _____, עו"ד, מ.ר. _____, מאשר/ת בזה כי ביום _____ הופיע/ה בפניי במשרדי ברח' _____, מר/גבי _____, ת.ז. מס' _____ / המוכר לי אישית, שהינו מורשה חתימה של המציע ומוסמך לחייבו בחתימתו, ואחרי שהזהרתיו/ה כי עליו/ה להצהיר את האמת וכי ת/יהיה צפויה לעונשים הקבועים בחוק אם לא ת/יעשה כן, חתמ/ה בפני על התצהיר דלעיל.

עו"ד, _____

חתימה וחותמת

תאריך

אישור רישום תאגיד ומורשי חתימה – נספח ב' 3

תאריך: ____/____/____

לכבוד
המועצה האזורית גדרות
(להלן – "המועצה")
א.ג.נ.,

הנדון: אישור רישום תאגיד ומורשי חתימה

אני הח"מ _____, עו"ד, מ.ר. _____, שכתובתו: _____, מאשר/ת בזה כדלקמן:

התאגיד ששמו: _____ התאגד ונרשם כדין ביום: ____/____/____ ומספרו המזהה הוא: _____.

משרדו הרשום של התאגיד מצוי בכתובת שלהלן _____.

פרטי מורשי החתימה מטעם התאגיד:

| שם מלא | מס' ת.ז. | חתימה |
|--------|----------|-------|
| 1 | | |
| 2 | | |
| 3 | | |
| 4 | | |

חותמת התאגיד:

כל אחד בנפרד / כולם יחדיו (*יש להקיף בעיגול את הבחירה), בצירוף חותמת התאגיד, מחייבים את התאגיד לכל דבר ועניין לרבות לעניין התקשרותו במסגרת מכרז מס' 19/23.

_____, עו"ד

חתימה וחותמת

תאריך

תצהיר היעדר הרשעות – נספח ב' 4

תאריך: _____/_____/_____

לכבוד

המועצה האזורית גדרות

הנדון: הצהרה בדבר היעדר הרשעות קודמות למציע שהוא תאגיד

אני הח"מ _____ ת.ז. _____ מרחוב _____
עיר _____, לאחר שהוזהרתי כי עלי להצהיר אמת וכי אהיה צפוי לעונשים הקבועים
בחוק אם לא אעשה כן, מצהיר בזאת בכתב כדלקמן:

1. אני מורשה החתימה של _____, מס' ח.פ./שותפות _____
(להלן – "המציע") וחתימתי, בצירוף חתימה של מורשה חתימה נוסף ובצירוף חותמת המציע,
מחייבות את המציע לכל דבר ועניין.
2. אני מורשה ומוסמך כדין ליתן הצהרה זו בשמו ובעבורו של המציע.
3. הנני עושה תצהירי זה כחלק מהשתתפות המציע במכרז פומבי מס' 19/23 וכתנאי להשתתפות
המציע במכרז והגשת הצעה במסגרתו.

יש למחוק את המיותר:

4. הריני מצהיר בזאת כי המציע לא הורשע /או נחקר בעבירה ביטחונית או בעבירות לפי חוק
מס קניה (סחורות ושירותים), התשי"ב-1952; פקודת מס הכנסה; פקודת המכס; חוק מס
ערך מוסף, התשל"ו-1975; חוק הפיקוח על המטבע, התשל"ח-1978; סעיפים 290 עד 297, 383
עד 393 ו-414 עד 438 לחוק העונשין, התשל"ז-1977, למעט הרשעות שנמחקו לפי חוק המרשם
הפלילי ותקנת השבים, התשמ"א-1981.

או

המציע נחקר /או הורשע (מחק את המיותר) בעבר בחשד לביצוע העבירות הבאות
_____ (יש לפרט את העבירות מתוך המנויות לעיל).

5. ידוע לי כי הרשות רשאית לפסול את הצעת המציע, ככל שיתברר כי הצהרה זו איננה נכונה.
6. זה שמי, זו חתימתי, ותוכן תצהירי אמת.

חתימה וחותמת

תאריך

אישור

אני הח"מ _____, עו"ד, מ.ר. _____, מאשר/ת בזה כי ביום
_____ הופיע/ה בפני במשרדי ברח' _____, מר/גב'
_____, ת.ז. מס' _____ / המוכר לי אישית, שהינו מורשה
חתימה של המציע ומוסמך לחייבו בחתימתו, ואחרי שהוזהרתי/ה כי עליו/ה להצהיר את האמת וכי
ת/יהיה צפוי/ה לעונשים הקבועים בחוק אם לא ת/יעשה כן, חתמ/ה בפני על התצהיר דלעיל.

עו"ד _____

חתימה וחותמת

תאריך

תצהיר לפי חוק עסקאות גופים ציבוריים, התשל"ו – 1976 - נספח ב' 5

תאריך: _____/_____/_____

לכבוד

המועצה האזורית גדרות (להלן – "המועצה")

א.ג.נ.,

אני הח"מ _____, ת.ז. _____, לאחר שהוזהרתי כי עלי לומר את האמת וכי אהיה צפוי לעונשים הקבועים בחוק אם לא אעשה כן, מצהיר/ה בזה כדלקמן:

1. אני נותן תצהיר זה בשם _____, שהוא המציע (להלן: "המציע") המבקש להתקשר עם המועצה במכרז מס' 19/23 שפרסמה המועצה, ואני מוסמך/ת לתת תצהיר זה בשם המציע.

2. בתצהירי זה, משמעותו של המונח "בעל זיקה" כהגדרתו בחוק עסקאות גופים ציבוריים, התשל"ו-1976 (להלן: "חוק עסקאות גופים ציבוריים"). אני מאשר/ת כי הוסברה לי משמעותו של מונח זה וכי אני מבינה אותו.

משמעותו של המונח "עבירה" – עבירה לפי חוק עובדים זרים (איסור העסקה שלא כדין והבטחת תנאים הוגנים), התשנ"א-1991 או לפי חוק שכר מינימום התשמ"ז-1987, ולעניין עסקאות לקבלת שירות כהגדרתו בסעיף 2 לחוק להגברת האכיפה של דיני העבודה, התשע"ב-2011, גם עבירה על הוראות החיקוקים המנויות בתוספת השלישית לאותו חוק.

משמעותו של המונח "מומחה חוץ" - תושב חוץ שנתקיימו לגביו כל אלה: הוזמן על ידי תושב ישראל שאינו קבלן כוח אדם או מתווך כוח אדם, כדי לתת שירות לאותו תושב ישראל בתחום שבו יש לתושב החוץ מומחיות ייחודית; הוא שוהה בישראל כדין; בכל תקופת שהייתו בישראל הוא עסק בתחום מומחיותו הייחודית; בעד עיסוקו בתחום מומחיותו תשולם לו הכנסה חודשית אשר איננה נופלת מפעמיים השכר הממוצע במשק למשרת שכיר, כמפורסם באתר הלשכה לסטטיסטיקה.

3. המציע הינו תאגיד הרשום בישראל.

4. (סמן X במשבצת המתאימה)

המציע ובעל זיקה אליו לא הורשעו ביותר משתי עבירות עד למועד האחרון להגשת ההצעות (להלן: "מועד להגשה") מטעם המציע במכרז מס' 19/23.

המציע או בעל זיקה אליו הורשעו בפסק דין ביותר משתי עבירות וחלפה שנה אחת לפחות ממועד ההרשעה האחרונה ועד למועד ההגשה.

המציע או בעל זיקה אליו הורשעו בפסק דין ביותר משתי עבירות ולא חלפה שנה אחת לפחות ממועד ההרשעה האחרונה ועד למועד ההגשה.

5. כמו כן אני מצהיר, כי הוראות סעיף 9 לחוק שוויון זכויות לאנשים עם מוגבלות, התשנ"ח-1998 (להלן: "חוק שוויון זכויות"), בדבר ייצוג הולם לאנשים עם מוגבלות, לא חלות על המציע. לחילופין, ככל שהוראות סעיף 9 לחוק שוויון זכויות חלות על המציע, הרי שהנני מצהיר כי הוא מקיים אותן, בין היתר כמפורט להלן:

א. אם המציע מעסיק 100 עובדים לפחות, המשתתף מתחייב לפנות למנהל הכללי של משרד העבודה הרווחה והשירותים החברתיים לשם בחינת יישום חובותיו לפי סעיף 9 לחוק

עמוד 27 מתוך 63

- שוויון זכויות, ובמידת הצורך – לשם קבלת הנחיות בקשר ליישומן ;
- ב. אם המציע התחייב בעבר לפנות למנהל הכללי של משרד העבודה הרווחה והשירותים החברתיים כאמור לעיל, ונעשתה אתו התקשרות שלגביה התחייב כאמור לעיל, המציע מצהיר בזאת, כי פנה כנדרש ממנו, ואם קיבל הנחיות ליישום חובותיו לפי סעיף 9 לחוק שוויון זכויות, הוא גם פעל ליישומן ;
- ג. המציע מתחייב להעביר העתק מהתצהיר שמסר לפי סעיף זה למנהל הכללי של משרד העבודה הרווחה והשירותים החברתיים, בתוך 30 ימים ממועד ההתקשרות, ככל שתהיה.
6. המציע לא יעסיק, בין במישרין ובין בעקיפין, לצורך ביצוע העבודות נשוא פנייה זו, עובדים זרים, למעט מומחי חוץ, וזאת, בין אם על ידי המציע ובין באמצעות קבלן כוח אדם, קבלן משנה או כל גורם אחר יתקשר. ידוע למציע, כי העסקת עובדים זרים בניגוד להתחייבות במסגרת תצהיר זה תהווה אי עמידה בתנאי הסכם ההתקשרות, ותהווה הפרה יסודית של הסכם ההתקשרות מצד המציע.
7. ידוע לי כי הרשות רשאית לפסול את הצעת המציע, ככל שיתברר כי הצהרה זו איננה נכונה.
- זה שמי, זו חתימתי, ותוכן תצהירי אמת.

_____ תאריך

_____ חתימה וחותמת

אישור עורך הדין

אני הח"מ, _____, עו"ד, מ.ר. _____, מאשר/ת בזה כי ביום _____ הופיע/ה בפני במשרדי ברח' _____, מר/גב' _____, ת.ז. מס' _____ / המוכר לי אישית, שהינו מורשה חתימה של המציע ומוסמך לחייבו בחתימתו, ואחרי שהזהרתיו/ה כי עליו/ה להצהיר את האמת וכי ת/יהיה צפוי/ה לעונשים הקבועים בחוק אם לא ת/יעשה כן, חתמ/ה בפני על התצהיר דלעיל.

_____ תאריך

_____ חתימה וחותמת עו"ד

הצהרה בדבר היעדר ניגוד עניינים - נספח ב' 9

תאריך: _____

לכבוד

המועצה האזורית גדרות (להלן – "המועצה")

הנדון: הצהרה בדבר היעדר ניגוד עניינים

אני הח"מ _____ ת.ז. _____ מרחוב _____
עיר _____, לאחר שהוזהרתי כי עלי להצהיר אמת וכי אהיה צפוי לעונשים הקבועים
בחוק אם לא אעשה כן, מצהיר בזאת בכתב כדלקמן:

1. אני מורשה החתימה של _____, מס' ח.פ./שותפות
_____ (להלן – "המציע" או "הקבלן") וחתימתי, בצירוף חתימה של מורשה
חתימה נוסף ובצירוף חותמת המציע, מחייבות את המציע לכל דבר ועניין.
2. אני מורשה ומוסמך כדין ליתן הצהרה זו בשמו ובעבורו של המציע.
3. הנני עושה תצהירי זה כחלק מהשתתפותי במכרז מס' 19/23 שפרסמה המועצה (להלן –
"המכרז") וכתנאי להשתתפות המציע במכרז והגשת הצעה במסגרתו.
4. המציע קרא, מבין, מתחייב ומצהיר כי אין הוא יודע על מניעה חוקית ו/או חוזית ו/או
כלכלית ו/או אופרטיבית כלשהי, שיש בה כדי למנוע ו/או לעכב ו/או להפריע למתן השירותים
על פי הסכם זה, וכי המציע אינו קשור ו/או מעורב, באופן ישיר או עקיף, בכל עניין אחר שיש
בו ניגוד עניינים, חשש לניגוד עניינים או מראית עין לניגוד עניינים, ביחס להתחייבויותיו היה
וייחתם הסכם עם המועצה האזורית גדרות (להלן – "המועצה").
5. המציע מתחייב ומצהיר כי אין למציע ו/או לנושאי המשרה במציע ו/או לבן משפחתו (לרבות
בני משפחה מדרגה ראשונה) של בעל השליטה במציע, ו/או לתאגידים הקשורים עם המציע,
כל עניין כלכלי או אחר העלול לעמוד בניגוד עניינים או בחשש לניגוד עניינים עם המועצה
והשירותים שעל המציע לספק לה, היה ויבחר כזוכה במכרז, במסגרת תנאי המכרז הנ"ל.
לעניין זה "תאגידים קשורים" – חברות בנות, חברות בעלות אחזקה בחברה המציעה, או
חברות בהן קיימת אחזקה לחברת האם של החברה
המציעה.
6. אין למציע ו/או לנושאי המשרה בו, קרוב משפחה שהוא חבר מליאת המועצה ו/או פקיד
במועצה ו/או עובד המועצה.
לעניין זה "קרוב משפחה" – בן זוג, הורה, בן או בת, אח או אחות.
"חבר מועצה" – חבר מועצה או קרובו או תאגיד שהוא או קרובו בעלי שליטה
בו.
7. המציע מתחייב להימנע במשך כל תקופת ההסכם עם המועצה מלקחת חלק ו/או להיות
מעורב בכל עסקה, שירות ו/או עניין אחר שיש בו ו/או העלול ליצור מצב של ניגוד עניינים או
חשש לניגוד עניינים ביחס להסכם עם המועצה.
8. מבלי לגרוע מכלליות האמור, ידוע למציע כי עליו לדווח מראש, בכתב, למועצה, על כל כוונה
שלו ו/או של כל מי מטעמו, להתקשר עם כל גורם כאמור בתצהיר זה, ולפעול אך ורק בהתאם

להוראות היועץ המשפטי של המועצה בעניין. מובן ומוסכם עלי כי המועצה רשאית לא לאשר לי התקשרות כאמור או לתת הוראות אחרות שיבטיחו העדר ניגוד עניינים, והנני מתחייב כי אפעל בהתאם להוראות אלה בהקשר זה.

9. המציע מתחייב ומצהיר, כי היה ובתקופת ההתקשרות עם המועצה במסגרת המכרז הנ"ל, יובא לידיעתו ניגוד עניינים כאמור, או אם ייווצר חשד לניגוד עניינים שכזה, יודיע עליו בכתב, באופן מידי ליועץ המשפטי של המועצה, והוא יתנהל באופן גלוי, פתוח וכנה, יסייע למועצה ויעביר למועצה כל מידע העשוי להיות רלוונטי לקביעה האם קיים ניגוד עניינים אצלו.
10. מבלי לגרוע מהוראות כל דין ומהוראות ההסכם שייחתם בין המועצה לבין המציע, המציע מתחייב ומצהיר לקבל על עצמו, בכל עת, כל החלטה והוראה של המועצה בנושא, ולהמנע מכל ערעור ו/או השגה ו/או טענה ו/או תביעה כלפי המועצה. שיקול דעתה של המועצה הנו סופי, בלעדי, מלא ומוחלט, ובכלל זה החלטה על הפסקת ההתקשרות.
11. ידוע למציע כי המועצה תהיה רשאית לפסול את הצעת המציע, ככל שיתברר כי הצהרה זו איננה נכונה.

זה שמי, זו חתימתי, ותוכן תצהירי אמת.

חתימה וחותמת

תאריך

אישור

אני הח"מ, _____, עו"ד, מ.ר. _____, מאשר/ת בזה כי ביום _____ הופיע/ה בפני במשרדי ברח' _____, מר/גב' _____, ת.ז. מס' _____ / המוכר לי אישית, שהינו מורשה חתימה של המציע ומוסמך לחייבו בחתימתו, ואחרי שהזהרתיו/ה כי עליו/ה להצהיר את האמת וכי ת/יהיה צפויה לעונשים הקבועים בחוק אם לא ת/יעשה כן, חתמ/ה בפני על התצהיר דלעיל.

עו"ד, _____

חתימה וחותמת

תאריך

חוזה ההתקשרות – מסמך ג'

שנערך ונחתם ב- _____ ביום _____ לחודש _____ לשנת _____

| | | |
|-----------------------|---|---|
| <p>מזד אחד</p> | <p>המועצה האזורית גדרות</p> <p>שכתובתה עשרת, ד.ג. עמק שורק 7685800 מס' טל' 08-8549100, מס' פקס' 08-8549110 דוא"ל _____ (להלן: "המועצה" או "הרשות")</p> <p>_____</p> <p>ע"ר/ח.פ. _____ מכתובת _____ טל' _____ פקס' _____ דוא"ל _____ באמצעות מורשי החתימה מטעמו (להלן: "הקבלן")</p> | <p>בין:</p> <p>לבין:</p> |
| <p>מזד שני</p> | <p>והקבלן הינו הזוכה במכרז פומבי מס' 19/23 שפרסמה המועצה, לביצוע העבודות, כמפורט בהסכם זה, במפרט הטכני ובאומדן / כתב הכמויות המסומנים כנספח ד (להלן: "השירותים");</p> <p>והקבלן מצהיר בזאת כי הוא בעל מקצוע מיומן ומנוסה, בעל יכולת, ידע, ציוד מתאים ואמצעים כספיים, המתאימים מכל הבחינות לעמוד בכל תנאי הסכם זה, תוך מילוי הוראות המזמין, שמירת המועדים הנקובים בהסכם זה ושמירה על רמת ביצוע נאותה כמפורט בהסכם, ואין כל מניעה מקצועית, חוזית, כלכלית ו/או חוקית ו/או אחרת, המונעים ממנו מלספק את השירותים;</p> <p>והקבלן מצהיר ומאשר בזאת כי בחן, בדק, עיין והבין את הנדרש ממנו בהתאם להוראות המכרז וחווה זה, ובידיו כלל הנתונים העובדתיים והמשפטיים בקשר עם חתימת הסכם זה וקבלת כל התחייבויותיו על פיו, וכי לא יטען או יתגונן נגד תביעה בטענה כי כל אחד מהנתונים העובדתיים או המשפטיים מונעים ממנו או מעכבים בידיו את מילוי כל התחייבויותיו על פי הסכם זה;</p> <p>והקבלן מצהיר כי יש בידיו את כל הרישיונות, האישורים, ההיתרים, הידע והמומחיות והיכולת הארגונית הדרושים לביצוע שירותים מסוג וטיב השירותים נשוא ההסכם ולו האיתנות הפיננסית, הציוד, החומרים וכח האדם הדרושים לביצוע השירותים בהתאם לתנאים המפורטים בהסכם זה;</p> <p>והקבלן מאשר, באופן בלתי חוזר, את כל האמור בהצעתו למכרז, ומקבל על עצמו את תנאי המכרז ואת הצעתו, ללא סייגים;</p> <p>וברצון המועצה להזמין מהקבלן את השירותים, כהגדרתם בחוזה זה להלן, והקבלן מעוניין לספק למועצה את השירותים, כאמור, והכול בתנאים המפורטים במסמכי המכרז ובחוזה זה;</p> | <p>הואיל:</p> <p>והואיל</p> <p>והואיל</p> <p>והואיל</p> <p>והואיל:</p> |

והואיל: והצדדים מסכימים כי התקשרות זו תהיה על בסיס קבלני ולא תיצור יחסי שותפות או שליחות ו/או יחסי עובד-מעביד, בין המועצה לבין נותן השירותים, וזאת בהתחשב בתנאי ההתקשרות שאינם הולמים התקשרות במסגרת יחסי עובד-מעביד;
והואיל: והצדדים מעוניינים להעלות על הכתב את היחסים המשפטיים ביניהם;

אי לכך הוצהר, הותנה והוסכם בין הצדדים כדלקמן:

1. מבוא והגדרות:

- 1.1. המבוא להסכם, מסמכי המכרז, הנספחים המצורפים והצהרות הצדדים מהווים חלק בלתי נפרד מהסכם זה.
- 1.2. חלוקתו של ההסכם לסעיפים, מתן כותרות לסעיפים וכן סדר הסעיפים, נקבעו לצורכי נוחות הקריאה בלבד, ואין לייחס להם כל כוונה אחרת או להשתמש בהם לצורך פרשנות ההסכם והוראותיו.
- 1.3. בחוזה זה יהיו למונחים המפורטים בטור הימני להלן, הפירוש או המשמעות המפורטים בטור השמאלי, אלא אם כן מחייב הקשר הדברים אחרת:
"אתר העבודה" - בניין המועצה, אשר בו, דרכו, מתחתיו ו/או מעליו תבוצע העבודה, לרבות חצרות, דרכי הגישה והסביבה.
"הזמנה" ("צו התחלת עבודה") - הוראה בכתב מהמועצה, המורה לקבלן להתחיל את מתן השירותים המפורטים במסגרת הסכם זה.
"החוזה" - על כל מסמכיו, נספחיו, צרופותיו, לרבות תרשימים, תחשיבים, כתבי כמויות, מפרטים, הנחיות, הוראות בכתב, שרטוטים, תשריטים, צילומים, קבצי מחשב, תכניות, מפות, מדידות, אישורים, היתרים ותעודות, לרבות כל מסמך שיצורף לחוזה בעתיד.
"השירותים" ו/או "העבודות" - כל העבודות המפורטות בהסכם זה, לרבות הפעולות וההתחייבויות וכל חלק של העבודות, הפעולות וההתחייבויות שעל הקבלן לבצע בהתאם לחוזה זה, ולרבות כל הפעולות וההתחייבויות הקשורות בכך, ולרבות כל עבודה שתוטל על הקבלן ע"י המפקח, והכול לשביעות רצון המפקח ועל פי הוראותיו והנחיותיו.
"הקבלן" - הזוכה במכרז זה והחתום על חוזה זה, לרבות נציגיו ומורשיו המוסמכים, עובדיו, יורשיו, שלוחיו, ספקי משנה מטעמו, המתאמים, המתכננים, היועצים וכל מי שפועל בשמו ו/או מטעמו בביצוע השירותים.
"המועצה" או "הרשות" - המועצה האזורית גדרות.
"המפקח" - מהנדס המועצה האזורית גדרות.
"רשויות מוסמכות" - גורם או גוף סטטוטורי כגון רשות מקומית, וועדה מרחבית לתכנון ובניה, חברת חשמל, מקורות, בזק, קק"ל, חברות לאספקת גז, שירותי הכבאות, משטרת

ישראל, רשות המים, ולרבות נציגיהם המוסמכים של כל אלה.

- 1.4 פקודת הפרשנות תחול על החוזה. לצורך הפרשנות רואים את החוזה כחיקוק כמשמעותו בפקודה האמורה.
- 1.5 כל האמור בהסכם זה בלשון זכר משמעו, לכל דבר וענין גם בלשון נקבה.
- 1.6 הוראות הסכם זה, על נספחיו, ייחשבו כמשלימות זו את זו וכבאות להוסיף אלו על אלו.
- 1.7 אלא אם נאמר במפורש אחרת, בהסכם זה:
 - 1.7.1 הפניה ל"תיקון" כוללת תוספת, שינוי, הארכה, חידוש או החלפת צד.
 - 1.7.2 הפניה ל"הסכם" כלשהו כוללת כל תיקון של הסכם כאמור וכן לאותו הסכם על כל נספחיו וצרופותיו, בין שצורפו ובין אם לאו; מובהר כי הסכם זה כולל את כל הנספחים המהווים חלק בלתי נפרד ממנו, לרבות המפרט המקצועי והצעת נותן השירותים.
- 1.8 בכל מקרה של סתירה, אי התאמה או דו משמעות בין הוראה מהוראות חוזה זה ונספחיו לבין הוראה במסמך אחר מהמסמכים המהווים חלק מהחוזה והמצורפים אליו - כוחה של ההוראה המיטיבה עם המועצה עדיף על כוחה של ההוראה האחרת, למעט אם צוין במפורש כי הוראות הנספח או המסמך גוברות.
- 1.9 אם ייקבע כי הוראה כלשהי בהסכם זה הינה בלתי חוקית או אינה ניתנת לאכיפה, לא יהא בכך כדי לפגוע ביתרת הוראות הסכם זה אשר תמשכנה לעמוד בתוקפן. במקרה האמור, הצדדים יפעלו בתום לב לסכם הוראות חדשות, אשר ישקפו, ככל האפשר, את הכוונות המקוריות של הסכם זה.

2. הצהרות הקבלן:

הקבלן מצהיר בזאת כדלקמן:

- 2.1 כי קיבל לידי מן המועצה את כלל מסמכי החוזה על כל נספחיו (לרבות אלה שלא צורפו), כי עיין בהם, קרא אותם, התייעץ, בדק והבין את תוכנם וכי קיבל מן המועצה את כל ההסברים והמידע שביקש ושנדרש לצורך ביצוע כל השירותים ומילוי כלל התחייבויותיו.
- 2.2 רואים את הקבלן, כאילו בדק, ביקר וסייר פיזית בשטח העבודות קודם להגשת הצעתו למכרז, בדק באופן עצמאי ובמומחיות הנדרשת, למד היטב את היקף השירותים הנדרשים וכל הנתונים הדרושים לו לצורך מתן השירותים, מייין לפניו את כל הפרטים הדרושים לביצוע השירותים, וכן כאילו השיג את כל הידיעות לגבי הסיכויים והאפשרויות העלולות להשפיע על מתן השירותים, ובהתאם לכך החליט לחתום על הסכם זה על נספחיו ועל מסמכי המכרז, ואין לו ולא יהיו תהיינה לו כל טענות ו/או תביעות, כספיות או אחרות, כלפי המועצה, שמקורן באי ידיעה של תנאי או נתון כלשהו.
- 2.3 כי אין כל מניעה, מכל מין וסוג שהוא, לפי דין או לפי הסכם, להתקשרותו בהסכם זה וכי הסכם זה הנו במסגרת מסמכי תאגיד הקבלן, ונחתם על ידי מורשי חתימה מטעמו כדין.
- 2.4 כי כל הצהרותיו במסמכי המכרז השונים אותם הגיש הינן אמת, והן תעמודנה במלוא

- תוקפן לאורך כל תקופת ההתקשרות.
- 2.5. כי לא יבצע כל פעולה, כל עבודה ו/או שירות, ללא הזמנה בתוקף וללא צו להתחלת עבודה החתום כדין ע"י כל מורשי החתימה מטעם המועצה. למען הסר ספק, לא תשולם לקבלן כל תמורה עבור שירותים שסיפק מבלי שהייתה לו הזמנה וצו כאמור.
- 2.6. כי הוא מכיר את כל החוקים, התקנות, הדינים, הצווים, ההוראות, ההנחיות, הנהלים, חוקי העזר של המועצה והוראות כל דין בקשר ועבור מתן השירותים למועצה, ויפעל בהתאם אליהם.
- 2.7. כי עומדים לרשותו מלוא היכולת הפיננסית, הכלכלית, הידע, המיומנות, הניסיון, הכישורים המקצועיים והטכניים, הציוד, הכלים, כוח האדם המקצועי, המיומן והזמין וכל דבר אחר הדרוש למתן השירותים על הצד הטוב ביותר, באופן רציף ותוך הקפדה על מילוי התנאים וההוראות, לרבות הוראות והנחיות משרדי הממשלה, כפי שיהיו בתוקף מעת לעת, ובכל הוראה ו/או נוהג אחרים, וכי יפעיל את התכניות המפורטות במכרז תוך קיום דווקני של כל ההוראות המחייבות ושל כל נוהג מקובל כאמור, לשביעות רצונה המלא. של המועצה, בהתאם להוראות חוזה זה, במועדים הנקובים בו, על פי כל דין.
- 2.8. כל הניסיון והידע, הכישורים, האמצעים הכלכליים, הציוד, כח האדם וכל דבר אחר הדרוש על מנת להפעיל את הפעילויות המפורטות במכרז, ברמה גבוהה,
- 2.9. כי הוא ו/או מי מעובדיו שיועסק על ידו במסגרת חוזה זה, הינם בעלי כל הרישיונות, התעודות, האישורים, ההסמכות, ההכשרות וההיתרים הדרושים על פי כל דין לשם ביצוע השירותים, לרבות רישיון עסק בר תוקף ורישיון לכל חומר או כלי או ציוד אחר הטעון רישוי שישמש אותו ו/או את עובדיו לביצוע השירותים, והוא מתחייב כי יקיים ויגרום לכך שהוא ועובדיו יקיימו אחר כל התנאים והדרישות המפורטים בהם וכי כל הרישיונות ויתר האישורים כאמור ימשיכו ויעמדו בתוקפם במשך כל תקופת ההתקשרות.
- 2.10. כי מבלי לגרוע מכלליות האמור לעיל, הרי שכל פעולה הקשורה בביצוע השירותים ואשר ביצועה מחייב קבלת רישיון ו/או היתר ו/או מילוי תנאי אחר על פי כל דין, תבוצע רק לאחר קבלת אותו רישיון / היתר / מילוי אותו תנאי על ידי הקבלן ו/או מי מעובדיו.
- 2.11. כי העבודות יבוצעו אך ורק על ידי עובדים בגירים, מיומנים, בעלי ידע וניסיון, אשר הוכשרו על ידי הקבלן או על ידי גוף מוסמך בדין, על פי העניין, לביצוע העבודות, וקיבלו הכשרה והדרכה שוטפת, ראויה ומלאה, באשר לאופן השימוש בחומרים, בכלים ובציוד, ועל אופן ביצוע העבודות בצורה הבטיחותית ביותר להם ולסביבה בה מבוצעת הפעילות.
- 2.12. כי ייתן שירותים ביושר, במסירות, בנאמנות ובמיומנות המקצועית והכישורים המתבקשים והמתחייבים מכך, ויקדיש את כל זמנו, מרצו, כושרו, ידיעותיו וניסיונו למתן שירותים אלו, ויפעל בשקדנות, במסירות, באמונה ובנאמנות במילוי הסכם זה ויעשה כמיטב יכולתו למימוש יעיל, ואפקטיבי של הסכם זה, לתועלת שני הצדדים יחדיו.
- 2.13. שלא יעביר ו/או ימחה ו/או יסב ו/או יתן במתנה ו/או יוריש ו/או ימשכן לאחר את זכויותיו ו/או חובותיו לפי הסכם זה, כולן או מקצתן, וכן מתחייב שלא לשתף איש ו/או גוף אחר בהסכם זה, אלא אם קיבל על כך את הסכמת המועצה, בכתב ומראש.
- 2.14. בחתמו על חוזה זה, מאשר הקבלן שהתמורה, כמפורט להלן, כוללת את כל ההוצאות לרבות הכלליות והוצאות אחרות מכל מין וסוג, הדרושות להגשת מכרז זה, למילוי תנאי חוזה זה ולהשלמת כל העבודות, לשביעות רצון המועצה, בהתאם להתחייבויות הספק על

- פי חוזה זה כל על נספחיו.
- 2.15. כי יעמוד בדרישות הבטיחות מכוח כל דין החלות על סוג השירותים הניתנים על ידו בהתאם להוראות הסכם זה.
- 2.16. (בוטל)
- 2.17. כי הוא נושא באחריות המלאה והבלעדית כלפי המועצה בכל הנוגע לביצוע התחייבויותיו על פי המכרז.
- 2.18. מובהר כי נכוונותן של הצהרות הקבלן המפורטות בסעיף זה על כל חלקיו היא תנאי מהותי בהסכם זה. אי נכוונות הצהרות אלה או חלקן, בין בעת חתימת הסכם זה ובין בכל מועד שלאחר מכן ייחשב כהפרה יסודית של הסכם זה מצד הקבלן.
- 2.19. כי יודיע למועצה, בעל פה ובכתב, לכל המאוחר בתוך 48 שעות, על כל שינוי בעובדה, במצב או בהצהרה שניתנו על ידי במסגרת ההצעה, החוזה או בכל מסמך אחר שנמסר על ידי למועצה וכן על כל שינוי שחל במצבו שיש בו כדי להשפיע השפעה מהותית על היכולת לקיים התחייבויותיו, כולן או מקצתן, לרבות אפשרות מסתברת ואפשרות עתידית.

3. סתירות במסמכים והוראות מילואים

- 3.1. על הקבלן לבדוק ולבחון, מיד עם קבלת החוזה, או כל אחד ממרכיביו, את כל הנתונים והמידע הכלולים בהם.
- 3.2. גילה הקבלן, בין לפי האמור לעיל ובין בכל עת אחרת, סתירה, אי התאמה, דו משמעות, כפילות וכיוצא באלה, בין הוראה אחת מהוראות החוזה להוראה אחרת ממנו, או שהיה הקבלן מסופק בפירושו הנכון של מסמך או של כל חלק ממנו, או שמסר המפקח הודעה לקבלן, שלדעתו אין הקבלן מפרש כהלכה את החוזה, **חייב** הקבלן לפנות למפקח, בכתב, מראש, על מנת שיתן הוראות בכתב, לרבות תוכניות לפי הצורך, בדבר הפירוש שיש לנהוג לפיו. אי מתן הודעה על ידי המפקח בדבר מחלוקת בפירוש החוזה אין בה משום הסכמה לפירושו של הקבלן והיא לא תגרע מאחריות בחוזה זה. הקבלן מתחייב לנהוג על פי הוראות המפקח לענין זה, ולא יהיו לו כל תביעות או דרישות או טענות בשל כך שנהג לפי פירוש, כאמור, או בגין הוראה כלשהי של המפקח, כאמור.
- 3.3. יש לראות את המפרטים והתוכניות כמשלימים זה את זה והתיאור הכלול בכל אחד מהם בא כהשלמה ו/או כתמצית לתיאורים הכלולים באחרים, לפי הענין.
- 3.4. מבלי לגרוע מהאמור לעיל, תיאורי פרטי העבודות, כפי שמובאים במפרט ובכל יתר מסמכי ההסכם, משלימים את התיאורים התמציתיים אשר בכתב הכמויות, כל עוד אין סתירה ביניהם. בכל מקרה של סתירה ו/או אי התאמה ו/או דו משמעות בין סעיף בכתב הכמויות לבין פרט מפרטי העבודות במפרט ובכל יתר מסמכי ההסכם, יראו את מחיר היחידה שבכתב הכמויות כמתייחס לעבודה הקבלנית, על כל פרטיה ואופן ביצועה, כפי שמצוין במפרט, ובכפוף לאמור בכתב הכמויות.
- 3.5. קביעה של דרישה מסוימת ביחס לפרט הכלול בתיאורים התמציתיים בסעיף מסעיפי כתב הכמויות, אין בה כדי לגרוע מאותה דרישה לגבי אותו פרט בשאר הסעיפים בהם קביעה זו חסרה, בתנאי שהדרישה כאמור נקבעה באחד ממסמכי ההסכם או נובעת או משתמעת ממנו.
- 3.6. כל אימת שלא צוין במפורש בהסכם זה, טיב ו/או איכות הביצוע ו/או טיב החומרים ו/או

סוג העובדים ו/או סוג הכלים ו/או סוג הציוד ו/או טיב השירות, יראו כאילו נקבע במפורש כי כל אחד מהם, לפי העניין, יהיה באיכות מעולה.

4. השירותים

4.1. הקבלן יבצע את השירותים והעבודות **בהתאם להוראות חוזה זה וכאמור בנספח ד' - תכניות, כתבי כמויות ומסמכים טכניים** (לעיל ולהלן – "השירותים" או "העבודות").

4.2. כל השירותים יינתנו ויבוצעו בטיב ובאיכות מעולה, באופן רציף ובהתאם ללוחות הזמנים המחייבים של המועצה.

4.3. השירותים יבוצעו בהתאם להוראות מסמכי החוזה, התוכניות לביצוע במסגרת הצעתו שזכתה במכרז, הפרטים והמפרטים שנמסרו לו על ידי המועצה והתוכניות שיאושרו לו על ידי המועצה, המפרט הכללי לעבודות בנייה בהוצאת הועדה הבין-משרדית לסטנדרטיזציה של מסמכי החוזה לבנייה ולמחשובים (האוגדן הכחול) על כל פרקיו הרלוונטיים ופרקים כלליים אחרים בהוצאתם העדכנית לרבות פרק 00 מוקדמות מהדורת 2009 כולל אופני מדידה ותכולת מחירים המצורפים לפרקים אלו, פרק 08, ובהתאם לכל המפרטים הכלליים שבהוצאת הועדה המיוחדת בהשתתפות משרד הביטחון ומשרד הבינוי והשיכון, או בהוצאת ועדות משותפות למשרד הביטחון ולצה"ל, במהדורתם האחרונה וכפי שיעודכנו מעת לעת.

4.4. כמו כן, השירותים יינתנו ויבוצעו בהתאם לתקנים ישראלים ומפרטים טכניים של מתי"י במהדורה האחרונה של כל תקן ו/או מפרט לרבות התקנים המומלצים שטרם שקבלו תוקף חוקי; להוראות חוק התכנון והבנייה, תשכ"ה-1965; להוראות חוק החשמל, תשי"ד-1954; להוראות בטיחות בעבודה ובתעבורה; ובהתאם לכל הוראה וכל דין.

4.5. בעלי תפקידים מטעם הקבלן:

4.5.1. הקבלן מעמיד לצורך מתן השירותים את מר/גב' _____ ת.ז.

מ.ר. _____ מטעמו, שהנו **חשמלאי** מטעם הקבלן, אשר יהיה אחראי מטעם הקבלן על ביצוע מלוא השירותים ועל ניהול עובדי הקבלן, והוא יהיה איש הקשר היחידי מטעם הקבלן למול המועצה (להלן – "מנהל הפרויקט" או "החשמלאי").

4.6. השירותים יבוצעו בהתאם לצו התחלת עבודה שיינתן לקבלן, ערוך וחתום כדין, בהתאם לצרכיה ולשיקול דעתה המוחלט והבלעדי של המועצה, ולקבלן לא יהיו כל תביעות ו/או דרישות ו/או טענות בקשר לכך.

5. לוחות הזמנים לביצוע העבודות

5.1. על הקבלן להיות ערוך לתחילת מתן השירותים ממועד קבלת הסכם חתום על ידי כל מורשי החתימה של המועצה. בכל מקרה, ועל אף כל הוראה של מי מהמועצה, השירותים לא יינתנו לפני מועד חתימת המועצה על הסכם ההתקשרות, לאחר שהקבלן המציא את כל המסמכים הנדרשים במסגרתו, לאחר שהציג את כל האישורים, ההיתרים והרישיונות לביצוע עבודות אלו, ולאחר קבלת צו התחלת עבודה החתום כדין.

5.2. בתקופת הביניים שבין מועד חתימתו של הסכם זה, ועד למועד תחילתה של תקופת ההתקשרות, לפי האמור לעיל, יערך הקבלן לתחילת הענקתם של השירותים, ובכלל זאת

יכין את התכניות הנדרשות, יתאם עם קבלנים אחרים (ככל שהדבר נדרש), יוציא את כל האישורים וההיתרים הנדרשים לביצוע העבודות, יציג ויקבל את אישור המועצה בכתב לתכנון, לתכניות, לתכנית הפעולה, לסדר ולשיטות, לדרכי הביצוע, וללוחות הזמנים המפורטים לביצוע כל אחת מהעבודות.

5.3. מודגש, למן הסר ספק: נוכח העובדה שמדובר בבניין ציבורי, פעיל, מקבל קהל, הקבלן יבצע את העבודות, בהתאם ללוח הזמנים המפורט שיציע, ויאשר ע"י המפקח מטעם המועצה, וימשיך בביצוע לפי סדר זה, בכל אחד משלבי הביצוע, בקצב הדרוש להשלמת העבודה תוך התקופה שנקבעה בחוזה ובהתאם ללוח הזמנים הנזכר בחוזה; לא המציא הקבלן לוחות זמנים מפורטים, ייקבעו לוחות הזמנים על ידי המפקח, והם יחייבו את הקבלן.

5.4. לוח הזמנים המפורט המוצע על ידי הקבלן לא יפר את לוח הזמנים ולא יחרוג ממנו. עם זאת, הקבלן רשאי להציע שינויים בקשר לאמור לעיל, ורק אם אלה יאושרו, מראש ובכתב, על ידי המפקח, ייערך לוח הזמנים בהתאם לשינויים שאושרו, והכל באופן שהעבודה תושלם עד למועד סיום המבנה.

5.5. הקבלן ישלים את ביצוע העבודה עד **50 ימים קלנדריים**, מיום מתן צו התחלת העבודה.

5.6. המועדים שנקבעו בחוזה זה ובצו התחלת העבודה כוללים את הזמן הדרוש לקבלת האישורים הדרושים, ביצוע העבודה ומסירתה למועצה, כשהיא מושלמת ומוכנה לשימוש שיועד לה, באופן מיידי.

5.7. לא תינתן כל הארכה להשלמת העבודה אלא בהתאם לחוזה זה; אי עמידה בלוח הזמנים הינה הפרה יסודית של חוזה זה.

6. שירותים נוספים

6.1. באם יידרש הקבלן, על ידי המפקח, בכתב, לבצע עבודות שאינן כלולות בכתב הכמויות, או עבודות שלא פורטו בכתב הכמויות (להלן: "שירותים נוספים") – יעשה זאת רק לאחר שיקבל על כך הוראה בכתב, החתומה ע"י מורשי החתימה במועצה.

6.2. התשלום עבור השירותים הנוספים הנכללים בפקודת השינויים, יעשה בהתאם להוראות סעיף התמורה בהסכם זה, ויחולו עליו שאר הוראות הסעיף, בשינויים המחויבים.

6.3. באם יידרש הקבלן לבצע עבודות נוספות, שאינן נכללות בפקודת השינויים, ינקוב הקבלן במחיר העבודה בהתאם לניתוח מחירים שיעשה לפי סדר העדיפויות הבא (העדיפות מאופציה ראשונה ומטה):

6.3.1. ניתוח מחיר על בסיס עבודות דומות, הנכללות במכרז.

6.3.2. ניתוח מחיר על בסיס מחירון "דקל" בהנחה של 20%, ללא תוספת קבלן ראשי, ללא תוספת מרחק, וללא תוספות כלשהן.

6.3.3. ניתוח מחיר על בסיס עלויות בפועל – מחירי חומרים, ציוד, מחירי קבלן משנה וכדומה.

6.4. ניתוחי מחירים יוגשו לבדיקה ואישור המפקח, והחלטתו בעניין זה תהיה סופית ותחייב את הקבלן. לא הגיש הקבלן ניתוחי מחירים כנדרש תוך זמן סביר – יעשה זאת המפקח.

6.5. ככל שלצורך ביצוע העבודות הנוספות יידרשו רשיונות ו/או היתרים ו/או אישורים, שאינם נמצאים ברשות הקבלן, אזי יהא רשאי הקבלן להתקשר עם קבלני משנה לצורך קבלת

השירותים הנוספים הנדרשים על ידי המועצה.

6.6. הורתה המועצה על מתן שירותים נוספים, תורה המועצה על לוחות הזמנים חדשים, לאחר היוועצות עם הקבלן.

7. תכנון

הקבלן מתחייב להכין ולהגיש לאישור המועצה, על חשבונו הבלעדי, תכניות לביצוע העבודות, על פי התקנים, הדינים, הפרוגרמה והמפרטים, וזאת לא יאוחר מ-10 ימים קלנדריים ממועד חתימת חוזה זה.

8. רישיונות, היתרים ואישורים

- 8.1. טרם תחילת העבודות, ידאג הקבלן להגשת בקשה ולקבלת כל הרישיונות, ההיתרים, האישורים לביצוע העבודות לפי התכניות, מכל הרשויות המוסמכות לכך על פי דין, ומכל הגופים הרלוונטיים לאותן פעולות, לרבות כל האישורים הנדרשים כתנאי מוקדם ואישורים הנדרשים במעבר משלב לשלב, באופן מלא וללא כל הסתייגויות.
- 8.2. הקבלן מתחייב לטפל באופן מהיר, יעיל, מלא ומעולה בכל הדרוש להשגת הרישיונות, ההיתרים והאישורים הנ"ל.
- 8.3. למען הסר ספק, כל התשלומים בגין ועבור הוצאת ההיתרים והרישיונות, לרבות מיסים, אגרות, היטלים, ערבויות, קנסות או פקדונות – יהיו על חשבונו הבלעדי של הקבלן.
- 8.4. כל דרישה של מי מהרשויות המוסמכות תיושם על ידי הקבלן באופן מלא, כולל ושלם, בהתאמה ובאופן קפדני ודווקני לדרישות שניתנו על ידי אותן הרשויות.
- 8.5. מבלי לגרוע מהאמור לעיל, באחריותו המלאה והבלעדית של הקבלן, להשיג תעודת גמר וכל אישור אחר/ נוסף שיידרש לצורך שיפוץ המבנה ו/או המתקנים שיוקנו בו, השימוש בהם והפעלתם למטרה שקבעה להם הרשות, מכל גורם, גוף או רשות סטטוטורית אחרת, בהתאם להוראות הדין.
- 8.6. לפי דרישת המפקח או לכל מי מטעמו, יציג הקבלן את הרישיונות, ההיתרים והאישורים כאמור לעיל, טרם ביצוע העבודות או במהלכם, וכן כל אישור בכתב מאת כל רשות מוסמכת על התאמת העבודות לדרישותיהן או לדרישות הדין.

9. הוראות נוספות

- 9.1. הקבלן מבין ומסכים כי המתחם שבו תבצענה העבודות הנו מבנה ציבור פעיל. נתונים אלה, ביחד עם דרישתן הבלתי מתפשרת של הרשויות לכך שהפגיעה במשתמשים במרחב ובמבנה, תהיה זעירה ופחותה, ככל הניתן.
- 9.2. (בוטל)
- 9.3. הקבלן יישא באחריות מלאה לכל נזק בשל מעשה ו/או מחדל שלו ו/או של מי מטעמו ויידרש לתקנו בהתאם להוראות המפקח ועל חשבונו. אופן תיקון הנזק יקבע על ידי המפקח. ביצוע התיקון יושלם לא יאוחר מתום 7 ימים קלנדריים ממועד ההודעה על הדרישה לתיקון שתימסר בכתב או בעל פה באמצעות המפקח.
- 9.4. עבודה בשעות היום בימי חול –
 - 9.4.1. העבודות לא יחלו לפני השעה 07:00 בבוקר, ולא יסתיימו לאחר השעה 21:00

- בלילה, אלא בהיתר, מראש ובכתב, מאת המפקח.
- 9.4.2. לא תיעשה כל עבודת קבע בשעות הלילה, בשבת, בחגי ישראל, במועדי ישראל או בימי שבתון אחרים, אלא בהתאם להנחיות המועצה ו/או המשטרה..
- 9.4.3. מבלי לגרוע מהאמור לעיל, ידאג הקבלן לקבלת כל האישורים הנדרשים על פי דין מטעם הרשות המקומית, משרד העבודה ו/או רשויות רלוונטיות אחרות.
- 9.4.4. הקבלן לא יהיה זכאי לכל תוספת בגין עבודות ביצוע העבודה הקבלנית שתעשה בשעות הלילה ו/או בימי שבת, בחגי ישראל או בימי מנוחה רשמיים.
- 9.5. שמירה ואבטחה –
- 9.5.1. החל מיום קבלת צו התחלת העבודה, יהיה הקבלן אחראי באחריות מלאה, לשמירה על הציוד וחומרי הבניה, והוא יבצע על חשבונו את כל סידורי השמירה הנחוצים להבטחת הציוד והעובדים, ומניעת גישה לאתר העבודה ולאחר ההתארגנות ממי שאינם מורשים לכך. לא תוכרנה שום תביעות על נזקים שיגרמו לקבלן, לחומרים או לציוד עקב גניבות ו/או פריצות ו/או חבלה.
- (בוטל)
- 9.6. ניקיון המבנה –
- 9.6.1. טרם ביצוע העבודות, על הקבלן לכסות ביריעות ניילון אטומות את הפתחים, המעברים והחללים, וכל ציוד אחר של במבנה, וכן כל חלל, אזור או ציוד אשר יורה עליהם המפקח, לשם מניעת נזקים ושלמות הציוד.
- 9.7. שילוט –
- 9.7.1. אזור הבניה יהיה משולט בשלטי אזהרה ובטיחות ברורים, בהתאם לדרישת משרד העבודה והרווחה ובהתאם לדרישות חוזה זה.
- 9.7.2. בנוסף, הקבלן יציב שלטי מידע והכוונה, ושילוט בטיחות, על פי קביעת המועצה; כמויות השילוט בהתאם לדרישת המועצה, ועלויות השילוט יהיו על חשבון הקבלן. פרט לשילוט זה, לא יורשה כל שילוט אחר, של הקבלן או של קבלני המשנה מטעמו, אלא אם הורה על כך המפקח ו/או נדרש על כך בהתאם לדין.
- 9.8. הפסקת מערכות –
- 9.8.1. באם יהיה צורך לנתק זמנית אספקת חשמל, טלפון, תקשורת, מים ו/או כל שירות חיוני אחר בסביבה, יעשה הניתוק על ידי הקבלן תוך תאום עם המפקח ורק לאחר קבלת אישורו, מראש ובכתב. האישור הנ"ל יקבע במדויק את מועד הניתוק ואת משך הזמן המאושר לניתוק. הקבלן יהיה אחראי בלעדית לכל נזק שייגרם בגלל הפסקת מערכת אשר נעשתה ללא אישור מוקדם של המפקח או בגלל איחור בחידוש פעולת המערכת במועד שנקבע לכך.
- 9.8.2. במידת הצורך, יידרש הקבלן לספק חיבור זמני למשך זמן הניתוק.
- 9.8.3. על אף האמור בסעיף זה, יובהר, למען הסר ספק, כי לא יאושר ניתוק של מערכות התראה (דוגמת מערכות צופרים, תמסורת קשר וכיוצ"ב) של מערכת הביטחון, המוצבות על המבנה ו/או מוזנות מהמבנה ו/או קשורות למבנה, באופן זמני או קבוע, ללא אישור מראש ובכתב של הרשויות המוסמכות. הפרת סעיף זה הנה הפרה יסודית של ההסכם.
- 9.9. (בוטל)

- 9.10. הקבלן מצהיר ומסכים כי כל ההוצאות הנוספות הכרוכות במילוי התנאים הנ"ל כלולים במחירי היחידה השונים שבכתב הכמויות, ולא ישולם עבורן בנפרד.
- 9.11. הקבלן מצהיר ומסכים כל הוצאות והתשלומים בגין כל נזק ו/או קלקול שיגרמו בגין אי עמידה בהוראות חלק זה, תחולנה על הקבלן בלבד, וכי כל עיכוב בביצוע העבודות בשל אי תאום או תאום לקוי, לא יזכה את הקבלן בכל תשלום ו/או בפיצוי כלשהוא ולא יהווה עילה להפסקת ההתקשרות כאמור בהוראות הסכם זה.

10. בטיחות

- 10.1. הקבלן מצהיר ומתחייב לפעול בביצוע התחייבויותיו נשוא הסכם זה באופן בטיחותי, לשמירת רווחתם, שלומם ובריאותם של עובדיו וכל אדם וגוף אחר, עובדי המועצה וכל אדם ו/או גוף שהוא, בהתאם לכל דין, לרבות (אך מבלי למעט) החוקים, הצווים, התקנות והכללים המתייחסים לבטיחות וגיהות בעבודה במדינת ישראל, חוק ארגון הפיקוח על העבודה, התשי"ד – 1954, פקודת הבטיחות בעבודה [נוסח חדש], התשי"ל – 1970, פקודת הבטיחות בעבודה לעניין מעליות, תקנות בדבר עבודות בניה - 1955, תקנות הבטיחות בעבודה (חשמל), התשי"ן – 1990, תקנות הבטיחות בעבודה (עבודה בגובה), התשס"ז – 2007, תקנות הבטיחות בעבודה (ציוד מגן אישי), התשנ"ז – 1997, ת"י 1139 - פיגומים [הוצאה אחרונה], ת"י 1847 סולמות מטלטלים [הוצאה אחרונה], ת"י 1143 מעקות [הוצאה אחרונה], הנחיות המפקח העבודה הראשי במשרד העבודה, הנחיות המנהל, והנחיות ונוהלי הבטיחות של המועצה, ככל שאלו קיימים, וכן בהתאם להוראות יצרני הציוד.
- 10.2. מבלי לגרוע או לסייע מהאמור לעיל, הקבלן מבין ומצהיר כי הוא מודע לכל שהעבודות מבוצעות במבנה ציבור ובסמוך לו, ונדרשת הקפדה עילאית ומרבית בביצוע העבודות ובמתן השירותים, לשמירת רווחתם, שלומם ובריאותם של המבקרים במקום, אנשי הצוות והעוברים והשבים.
- 10.3. מבלי לפגוע בשאר הוראות ההסכם, מוסכם כי הקבלן אחראי בלעדית בהקשר לעבודות נשואת הסכם זה, לבטיחות ולשלום עובדים, מפקחים, מודדים, יועצים, מהנדסים של המועצה ו/או מטעמה, הבאים לפיקוח או לבדיקות שונות וכן עוברים ושבים הנמצאים בסביבת העבודה ושאר המועסקים והפועלים לביצוע ההתחייבויות נשוא המכרז.
- 10.4. הקבלן מתחייב להתקין, לספק ולהחזיק, על חשבונו, את כל אמצעי הזהירות ואמצעי הבטיחות הנדרשים להבטחת רכוש וחיי אדם באתר העבודות ובסביבתו ובכל מקום שיידרש על ידי המפקח ו/או על ידי גוף מוסמך.
- בפרק זה, "אמצעי בטיחות" - כל אלמנט ו/או מרכיב ו/או כל פעולה אשר יידרשו כדי להגן על שלומם וגהותם של חיי אדם, בין אם העובדים ובין המבקרים באתר ו/או הציוד ו/או הכלים באתר, לרבות (אך מבלי למעט) מינוי מנהל בטיחות, ממונה בטיחות, אחראי בטיחות, מתן הוראות, הנחיות, תדריכים, ביצוע סריקות יומיות ועיתיות, אמצעי עזרה ראשונה, אמצעי כיבוי אש, אמצעי מילוט, אמצעי מיגון אישי, שינוע אחסון וטיפול בחומרים מסוכנים, קולטי אוויר, סולמות, טבעות, עיגון, רתמות, כבלי פלדה, משטחים מונעי החלקה, מפסקי חירום, מפסקי פחת, גידור ותיחום, סימון ושילוט בטיחותי וכיוצא"ב.
- 10.5. מבלי לגרוע מהאמור לעיל, טרם תחילת העבודות, בין שלבי העבודה השונים, ובתחילתו של כל יום עבודה, הקבלן יערוך סריקה, יאתר ויוודא מהם הסיכונים הקיימים במקום

- ביצוע העבודה המתוכנן. בהתאם לסיכונים אלו, יוחלט על נקיטת אמצעים, עזרים והתקנת מתקנים, ויוגדרו תחומי אחריות ברורים.
- 10.6. הקבלן ידאג לכך, שעובדיו, סוכניו, קבלני המשנה וכל אדם שיבוא בשמו ו/או מטעמו, יכירו את הוראות הדין בנושאי הבטיחות, את תקנות הבטיחות, את נוהלי הבטיחות, את נהלי הבטיחות באתר העבודה ואת אמצעי הזהירות המקובלים במקצוע ושינהגו בהתאם. נהלי הבטיחות של הקבלן יהיו חתומים על ידי כל מנהל שאחראי למלא אחריותם.
- 10.7. הקבלן ידאג לנקיטת כל אמצעי הבטיחות המתחייבים, ידריך את עובדיו בהתאם לפני תחילת העבודות, במעבר בין שלבי עבודות, טרם ביצוע עבודות מורכבות, ובתחילת כל יום עבודה, יהיה אחראי לקיום משמעת בקרב עובדיו וידאג שכל הפועלים מטעמו יתנהגו לפי הכללים וההנחיות.
- 10.8. הקבלן יודאג כי כל המבקרים והנכנסים לאתר העבודות, יעשו זאת בליווי נציג מוסמך מטעם הקבלן, יכירו את הוראות הבטיחות המיושמות באתר, וכן יעשו שימוש מלא בכל אמצעי הבטיחות הנדרשים לעבודות באתר.
- 10.9. הקבלן יתלה את נהלי העבודה בתחום הבטיחות ונהלי החירום, באתר העבודות, בצירוף פירוט דרכי הזעקת גורמי חירום פנימיים וחיצוניים, כשהם בולטים, גלויים וברורים.
- 10.10. מבלי לפגוע באמור לעיל, על הקבלן חלה החובה לכסות פתחים, לסמן באופן בולט ובשלטי אזהרה מתאימים ומובנים מפגעים וסיכונים שונים הקיימים ו/או הנוצרים במהלך העבודה, העלולים להוות סיכון לגופו ו/או לרכושו של מאן דהוא, לגדר מכונות, חומרים, ציוד ותהליכי עבודה מסוכנים, לנקוט בכל האמצעים הדרושים למניעת התלקחות חומרים, למניעת התפשטות אש ולכיבוייה.
- 10.11. עבודה בגובה –
- 10.11.1. מוצהר ומוסכם כי הקבלן לנקוט בכל האמצעים למניעת פגיעה ו/או נפילה ו/או מעידה של מאן דהוא המבצע עבודות על גג שביר ו/או תלול על פי כל דין ובכלל זה בהתאם לתקנות הבטיחות בעבודה (עבודה על גגות שבירים או תלולים), התשמ"ו-1986, תקנות הבטיחות בעבודה לעניין מעליות, ותקנות הבטיחות בעבודה (עבודה בגובה), התשס"ז-2007.
- 10.11.2. הקבלן יספק לעובדים על גגות סולמות, פיגומים בטוחים ותקניי וציוד מגן אישי הכולל קסדות מגן, חגורות ורתמות בטיחות ושאר האמצעים הנדרשים בתקנות הבטיחות בעבודה (עבודה על גגות שבירים או תלולים), התשמ"ו-1986. הקבלן יודאג כי עובדיו, מועסקיו, קבלני המשנה מטעמו ועובדיהם יפעלו בהתאם לאמור לעיל וישתמשו באמצעים הנדרשים על פי דין.
- 10.11.3. עובדי הקבלן המבצעים את העבודה יהיו מוסמכים לביצוע עבודה בגובה, ויקבלו את ההכשרה הנדרשת לביצוע עבודות אלו, בהתאם להוראות כל דין.
- 10.12. בטיחות באש –
- 10.12.1. בכל זמן יימצאו באתר העבודות, אמצעי כבוי אש אמינים ויעילים ובכמות הנדרשת, על מנת לתת מענה ראשוני למקרי שריפה כתוצאה מביצוע העבודות.
- 10.12.2. הקבלן יודאג כי כל עובדיו יודעים להפעיל את אמצעי הכבוי הנמצאים באתר ביעילות, ולהשתמש באמצעים אלו באופן יעיל ונכון.
- 10.12.3. בכל מקרה של עבודות חשמל, עבודות עם חומרים דליקים, עבודות חימום,

עבודות חיתוך צנרת או עבודות ריתוך, או כל פעולה אחרת הגורמת להיווצרות ניצוצות, גיזים או מקורות של אש גלויה, יינקטו כל אמצעי הבטיחות הנדרשים וימצאו אמצעי הכיבוי הנדרשים, המתאימים והמספקים, בהישג יד.

10.13. ציוד מגן אישי לעובדים -

10.13.1. הקבלן מחויב לספק לעובדיו, על חשבונו הבלעדי, את כל הציוד, כלי העבודה, ציוד המגן, ציוד הבטיחות וציוד העזרה הראשונה הנדרש להם לצורך ביצוע העבודות, להתקין שלטי אזהרה ושלטי הדרכה לשימוש בציוד, בהתאם להוראות כל דין ובפרט בהתאם לתקנות הבטיחות בעבודה (ציוד מגן אישי), תשנ"ז – 1997, כאשר הציוד יהיה באיכות הטובה ביותר, נקי, תקין, ללא פגמים ו/או ליקויים העלולים לסכן מאן שהוא, והכל בהתאם להוראות היצרן וכן כל ציוד מגן אחר נוסף הנדרש לביצוע עבודות בצורה הבטיחותית ביותר.

10.13.2. בנוסף, הקבלן ידאג לאספקת ציוד מגן אישי כאשר הדבר דרוש כאמור לעיל, באיכות נאותה, חזק ועמיד, בעל מבנה ותכונות הנדרשים למתן הגנה נאותה מפני הסיכונים שאותם הוא בא למנוע, ולביצוע עבודות מיוחדות, ועל פי כל תקן הנדרש בהוראות הדין.

10.14. ציוד המחייב בדיקות תקופתיות של בודק מוסמך -

10.14.1. הקבלן מחויב לדאוג לכך שכל הציוד, המכונות, הכלים, החומרים, האביזרים, כלי העבודה וכיוצא ב"ב, ובכלל זה מכונות הרמה שבהתאם להוראות הדין, יעברו בדיקת תקינות, כנדרש ובמועד, ע"י בודק מוסמך כהגדרתו בפקודת הבטיחות בעבודה [נוסח חדש], התש"ל – 1970.

10.14.2. מבלי לפגוע בשאר הוראות ההסכם ונספח זה הקבלן יישא באחריות לכל נזק לגוף ו/או רכוש של כל גורם ו/או אדם הנגרם כתוצאה מאי מילוי התחייבויותיו בהתאם למפורט בסעיף זה.

10.14.3. על עובדי הקבלן המועסקים בביצוע עבודות חשמל ו/או אחרות להיות בעלי רישיון חשמלאי כאשר הדבר נדרש בדין, המתאים לסוג העבודות המתבצעות.

10.15. עזרה ראשונה

10.15.1. הקבלן ידאג לכך שעובדיו יהיו בקיאים בהגשת עזרה ראשונה, במקרה הצורך.

10.15.2. הקבלן יספק למקום העבודה ציוד לעזרה ראשונה, באיכות מעולה, בכמות הנדרשת ובפריסה המתאימה בשטח העבודות, וידאג לכך שיהיו תנאים נאותים המאפשרים להגיש את העזרה הראשונה הדרושה, במקרה של תאונה.

10.16. דיווח על תאונות ומפגעים (לרבות "כמעט ונפגע")

10.16.1. במקרה בו התרחשה תאונה ו/או מפגע אשר גרם ו/או עלול היה לגרום לפגיעה בגופו ו/או ברכושו של מאן שהוא, מתחייב הקבלן לנקוט את הצעדים הבאים, בהתאם לנסיבות:

10.16.1.1. להגיש עזרה ראשונה לנפגע ולדאוג להעברתו לבית החולים;

10.16.1.2. לדווח על המקרה באופן מידי וללא דיחוי למפקח וכן למפקח מטעם משרד העבודה.

10.16.1.3. מבלי לפגוע בכלליות האמור לעיל, על הקבלן להגיש דו"ח מלא של האירוע, בכתב, למפקח תוך 72 שעות ממועד האירוע, לרבות

- הסקת מסקנות והמלצות למניעת קרות אירועים דומים בעתיד.
- 10.16.1.4. במקרה של תאונה קטלנית – להודיע, ללא דיחוי, למשטרת ישראל, ולהשאיר את הכלים, האמצעים והחומרים במקומם, ללא שינוי, עד להגעת משטרת ישראל.
- 10.16.2. במידה וימצא המפקח, בהתאם לשיקול דעתו הבלעדי, כי הקבלן מפר התחייבות מהתחייבויותיו, תוכל המועצה, לפי שיקול דעתה המלא והבלעדי, ליתן התראה בנוגע לאמור לקבלן ו/או להודיע על הפסקת עבודתו של הקבלן.
- 10.17. הקבלן משחרר את המועצה מאחריות וחובה מכל סוג שהם שיהיו מוטלים ו/או יחולו בקשר עם בטיחות בעבודה ו/או שמירת העובדים ורווחתם כאמור לעיל, למעט במקרה של מעשה זדון מצד המועצה.
- 10.18. למען הסר ספק, יובהר כי הוראות פרק זה באות להוסיף ולא לגרוע משאר הסעדים והתרופות העומדים לרשות המועצה במסגרת הסכם זה וע"פ הוראות הדין.
- 10.19. יודגש כי פעולת הקבלן בהתאם לדרישות הנ"ל אינה משחררת ו/או פוטרת אותו מן החובות החלות עליו על פי כל דין וכן על פי הדרישות הספציפיות החלות על המועצה הזוכה במכרז זה והארגונים להם היא כפופה.

11. פיקוח וניהול

- 11.1. המועצה תהא רשאית לבצע פיקוח ולערוך ביקורות, לפי שיקול דעתה הבלעדי, בכל עת ובכל שלב של ביצוע העבודה, בתיאום עם הקבלן, לבקר בכל מקום בו מתנהלות עבודות הכרוכות/קשורות בביצוע העבודה ו/או לפקח על ביצוע העבודה. זאת, בין היתר, על מנת לבדוק את קיום התחייבויותיו של הקבלן על פי הסכם זה, עמידה בלוחות הזמנים, מענה לדרישות המקצועיות, וכל דבר אחר הקשור למכרז ולמפרט.
- 11.2. המועצה מינתה מנהל, לשמש מטעמה כמפקח על מילוי התחייבויות הקבלן במכרז וכנציגה לצורך מתן הוראות לקבלן בהתאם להסכם זה, למעט בנושאים הקשורים לכספים (להלן ולעיל – "המפקח").
- 11.3. המפקח יבדוק את העבודה כולה או חלקה וישגיח היטב על ביצועה, יבדוק את טיב החומרים שמשמשים בהם, איכות הציוד שמשמשים בו וטיב המלאכה הנעשית על ידי הקבלן בביצוע העבודה. כן רשאי הוא לבדוק אם הקבלן מבצע כהלכה את החוזה, את הוראות המועצה ואת הוראותיו - הוא.
- 11.4. בכל מקרה שהמפקח הוסמך בלעדית לפי הוראת הסכם זה לקבוע, להחליט, להורות, להכריע, או לאשר - קביעתו, החלטתו, הכרעתו, אישורו לגבי אותו עניין או אותה שאלה, יהיו סופיים, בלתי ניתנים לערעור ומחייבים את הצדדים, כאילו הוסכמו על ידם.
- 11.5. מבלי לגרוע מהאמור לעיל, הקבלן מתחייב לשתף פעולה ולסייע למועצה בכל בדיקותיה כאמור, ומתחייב למלא במלואה אחר כל הוראה, בכתב או בעל פה, שתינתן לו על ידי המועצה בקשר לביצוע התחייבויותיו על פי הסכם זה.
- 11.6. מוסכם ומוצהר בזה כי כל זכות הניתנת על פי הסכם זה למועצה לפקח, להדריך או להורות לנותן השירותים, כאמצעי מעקב ובקרה אחר ביצוע החוזה בכל שלביו על ידי הקבלן, בלבד, ולא יהא בשום הוראה ו/או הנחיה כזו או אחרת בכדי ליצור ו/או להשליך על יחסי עובד מעביד בין הקבלן ו/או מי מטעמו למועצה ו/או למי מטעמה.

12. חובת תיאום

- 12.1. הקבלן יתאם כל פעולה, טרם ביצועה, עם הרשויות הנדרשות והמוסמכות ועם הספקים והקבלנים, לרבות תשתיות מים, ביוב, ניקוז, חשמל, תקשורת, טלפוניה, גינון, כבישים ומדרכות, כל גורם או גוף סטטוטורי כגון עובדי הרשות המקומית, הוועדה המקומית לתכנון ובניה, רשויות סטטוטוריות חיצוניות, ולרבות נציגיהם המוסמכים של כל אלה, ועם כל גורם רלוונטי, אשר הקבלן יהיה חייב בתאום אתו על פי כל דין ו/או עפ"י הוראת המפקח. כל ההוצאות בגין כל נזק ו/או קלקול שיגרמו לתשתיות אלו, תחולנה על אחריותו ועל חשבונו של הקבלן.
- 12.2. הקבלן ייתן, ללא תמורה נוספת, שירותים לגורמים אחרים כגון: חברות תקשורת וטלפוניה, חברת החשמל, תאגיד המים והביוב, קבלנים מטעם המועצה, עובדי המועצה, וכל גורם אחר שיורה עליו המפקח, אשר אינן כלולות במכרז/חווזה זה.
- 12.3. (בוטל)
- 12.4. הקבלן יודיע הקבלן למפקח, באופן מיידי, בכל מקרה בו קבלן אחר לא תיאם את עבודתו עם עבודות הקבלנים האחרים ו/או לא ציית להוראת בטיחות.
- 12.5. בכל מקרה של פגיעה בתשתיות ידאג הקבלן לדווח, מיידי, לגורמים הנוגעים בדבר ולמפקח.
- 12.6. לפני תחילת העבודה בכל אתר ובכל שלב, תיערך פגישת עבודה מקדימה בהשתתפות מנהל הפרויקט, המפקח, מתכננים, מנהל העבודה מטעם הקבלן, הגורמים השונים במועצה, קבלנים ויועצים העובדים בסמוך או המיועדים לתת שירות בעתיד, נציגים של כל גורמי החוץ הרלוונטיים, ועם כל גורם רלוונטי נוסף, במטרה לתאם ציפיות בקשר לכל הקשור בעבודות. סיכום הפגישה ייערך בכתב על ידי הקבלן, יישלח לכל המשתתפים בתוך יום עבודה, והעתק ממנו יצורף ליומן העבודה.
- 12.7. אין באמור לעיל כדי להטיל אחריות, מכל מן או סוג, על המפקח או על המועצה, עקב אי תיאום העבודות ו/או אי ציות של קבלן להוראות הבטיחות כמתואר לעיל.

13. מוצר "שווה ערך"

- 13.1. המונח "שווה ערך" ("ש"ע"), כפי שזכר במסמכי המכרז, החווזה, המפרטים ובכתב הכמויות, פירושו - מוצר שאינו נופל בשוויו הכספי מן המוצר שנקב במפרט ואשר תכונותיו, נתוניו הטכניים, עיצובו, איכותו ומאפייניו האחרים אינם שונים מאלה של המוצר הנקוב במפרט.
- 13.2. בכל מקום במכרז, בחווזה או בכתב הכמויות, בהם מוזכרים שמות וסימני זיהוי מסחריים של חומר ציוד, מוצר וכו' נעשה הדבר לצורך תיאור הטיב הנדרש מאותו מוצר. יש לראות את שם המוצר כאילו נכתב לידו "או שווה ערך" והקבלן רשאי להציע מוצר שווה ערך כמשמעו בסעיף זה.
- 13.3. מוצר שווה ערך וכן כל שינוי במחיר הסעיף של מוצר שהוחלף, **טעון אישור מראש ובכתב של המפקח**, בין אם המוצר הוחלף ביזמת הקבלן ובין אם ביזמת המפקח.

14. אופני מדידה ותשלום מיוחדים

עמוד 44 מתוך 63

- 14.1. הכמויות בסעיפים השונים של כתב הכמויות הם באומדן בלבד .
- 14.2. אופני המדידה והתשלום ייקבעו לפי המפרט הכללי, אלא אם נאמר אחרת במפרט המיוחד ו/או בכתב הכמויות.
- 14.3. המועצה רשאית לשנות את הכמות בסעיף כלשהו ברשימת הכמויות באמצעות הגדלה או הקטנת הכמות, ואף לביטול מלא של סעיפים, מבלי שדבר זה יהווה עילה לשנוי במחירי היחידה של אותו סעיף ו/או סעיפים אחרים הקשורים בו.
- 14.4. כל שינוי בכמות שתתקבל במדידה הסופית לאחר ביצוע, ביחס לכמויות המכרז, לא תשפיע ולא תגרום לשינוי במחירי היחידה של אותו סעיף ו/או סעיפים אחרים הקשורים בו.
- 14.5. רואים את הקבלן כאילו התחשב בהצעת המחירים בכל התנאים המפורטים בחוזה, במפרט הטכני המיוחד, בתכניות ובאופני מדידה ותשלום מיוחדים.
- 14.6. המחירים ייחשבו ככוללים את כל ההוצאות הכרוכות במילוי התנאים הנזכרים באותם המסמכים על כל פרטיהם. אי הבנת תנאי כלשהו, או אי התחשבות בו לא תוכר על ידי המועצה כסיבה ו/או כעילה לתשלום נוסף מכל סוג שהוא.
- 14.7. מחירי היחידה יחשבו כמכסים גם את ערך ההוצאות הכלליות של כל העבודות הנוספות אשר המועצה רשאית להזמין בהתאם לתנאי החוזה.
- 14.8. מחירי היחידה שבכתב הכמויות (אחר הפחתת אחוז ההנחה) יהיו זהים לכל העבודות מאותו סוג גם אם בוצעו בזמנים שונים, במקומות שונים, בכמויות שונות ו/או במידות שונות; מודגש בזאת שעל הקבלן לרשום מחירים זהים בסעיפים זהים בפרקים שונים. בכל מקרה של סתירה המחיר הזול יקבע לכל הסעיפים הזהים.

15. חומרים ופריטים ברשימת הכמויות

- 15.1. כל החומרים, הציוד והמוצרים בהם ישתמש הקבלן לביצוע העבודות ולמתן השירותים יהיו מהמין המשובח ביותר ובכמויות מספיקות בהתאם לאמור במיפרטים, בתכניות, בכתב הכמויות ובשאר מסמכי החוזה.
- 15.2. כל החומרים למיניהם יהיו חדשים, ויתאימו לדרישות התקנים הקיימים החלים על סוג החומר הרלוונטי. אם מצויים בתקן יותר מסוג אחד של חומרים – יתאימו החומרים לסוג המובחר של החומר, פרט אם נקבע בהזמנה סוג אחר מתוך התקן המתאים.
- 15.3. חומרים מתוצרת הארץ, אשר לגביהם קיימים תקנים או מפרטים מטעם מכון התקנים הישראלי יתאימו בתכונותיהם לתקנים הישראליים, וישאו תו תקן; חומרים מתוצרת הארץ, אשר לגביהם לא קיימים תקנים מטעם מכון התקנים הישראלי – יתאימו בתכונותיהם לתקני חוץ אשר נקבעו בהזמנה או לדרישות שפורטו בהזמנה.
- 15.4. הקבלן חייב לקבל את אישורו המוקדם של המפקח, בכתב, הן ביחס למקורות החומרים והן ביחס לטיב אותם חומרים. אולם מוסכם בזה במפורש, כי בשום פנים אין אישור המקור משמש אישור לטיב החומרים כמובאים מאותו מקור.
- 15.5. הקבלן ישתמש בחומרים המיועדים לביצוע העבודות רק לאחר שהחומרים אושרו בכתב על ידי המפקח ועל ידי המעבדה, במקרים בהם דרוש אישור מעבדה. החומרים שיספק הקבלן למקום ביצוע העבודות יתאימו מכל הבחינות לאלה שאושרו ויהיו בכמות הדרושה לצורך התקדמות העבודה לפי לוח הזמנים שנקבע.

- 15.6. כל הפריטים הרשומים ברשימת הכמויות, מיועדים לאספקה והרכבה ע"י הקבלן, אלא אם נאמר אחרת במפורש. המחירים לפריטים אלה יכללו רכישה, אריזה, העמסה, הובלה, פריקה, אחסנה, שמירה, ביטוח, אחזקה, מיקום, התקנה, שרות ואחריות, חיבור וכל פעולה או פריטי עזר הנדרשים למניעת קלקולם, זיהומם או הפחתת ערכם, במטרה להבאת הפריט הנדון למצב פעולה תקין ובטוח, כולל כל הוצאה ישירה ועקיפה הכרוכה בביצוע באופן מושלם, רווח קבלני וכדומה.
- 15.7. פריטים המסומנים במפורש כ"אספקה בלבד", מכוונים לאספקה ע"י הקבלן עד לבניין המועצה. מחיר "אספקה" יכלול רכישה, אריזה, העמסה, הובלה, פריקה, אחסנה, שמירה, ביטוח, אחזקה, מיקום, הוצאות ישירות ועקיפות הכרוכות בפעולות אלה, וכן רווח קבלני, על פעולות אלה בלבד.
- 15.8. פריטים המסומנים במפורש כ"הרכבה בלבד" יכללו את מחיר התקנת הפריטים על ידי הקבלן, כולל את כל הנדרש לביצוע מושלם של הפריט, לרבות עמידה בהתחייבות הקבלן לתקופת הבדק, תקורה ורווח קבלן עד לקבלת מתקן מושלם, פרט לתשלום עלות הפריט עצמו אשר תחול על המועצה. פריקת החומרים, אחסונם הזמני ופיזורם במבנה יבוצעו ע"י הקבלן ועל חשבונו, ולא תשולם עבורם כל תמורה בנפרד.

16. העברת החזקה לידי המועצה ורכישת הבעלות בלוח החשמל

- 16.1. אישר המפקח, בכתב, את קבלת לוח החשמל, יעבור לחזקתה הבלעדית של המועצה מיד עם אישור המפקח כאמור.
- 16.2. מובהר ומוסכם בזה כי לוח החשמל לא יעבור לחזקתה של המועצה, כל עוד לא אישר המפקח את קבלתו, אף אם הוא מצוי בבניין המועצה, במחסניה ו/או בחצריתה של המועצה. כל עוד לא עברה החזקה הבלעדית לידיה של המועצה, יהא הקבלן האחראי הבלעדי ללוח החשמל ולכל אובדן או נזק שיארע לו.
- 16.3. אין באמור לעיל בכדי לגרוע מאחריות הקבלן בתקופת האחריות ללוח החשמל (שתחל לאחר קבלתו, כמפורט בהסכם ההתקשרות).

17. ניקיון האתר בסיום העבודות

- 17.1. בגמר העבודה ינקה הקבלן את כל הסימנים ועקבות לכלוך אחרים מחלקי העבודה. על הקבלן להשאיר את כל העבודות מושלמות ואת המבנה וסביבתו מוכנים לשימוש מיידי.
- 17.2. המציע ירחיק כל פסולת ושיירים מהשטח, כל לכלוך, וחומר זר אחר המצוי באתר העבודה בין אם עקב עבודת הקבלן ובין אם לא.
- 17.3. הקבלן יסלק את הפסולת אך ורק לאתר שאושר למטרה זו על ידי הרשויות המוסמכות, והסילוק לאתר, כולל דרכי הובלת הפסולת אל אתר הסילוק, הרשות להשתמש במקום ובדרכים הנ"ל, ההיטלים, האגרות והקנסות, הנם באחריותו המלאה והבלעדית של הקבלן ועל חשבונו.
- 17.4. הקבלן יהיה אחראי להשגת האישורים מכל הרשויות המוסמכות לגבי הובלת הפסולת, שפיכת הפסולת, הטמנת הפסולת והטיפול בפסולת, ויישא בכל נזק, קנס, עיצום, צו מנהלי או כתב אישום שיוטלו עקב ביצוע בניגוד להוראות הרשויות כאמור לעיל.

17.5. למען הסר ספק, לא תשולם כל תמורה אחרת ו/או נוספת לקבלן בגין האמור.

18. הבאת החוזה לידי גמר ע"י המועצה

- 18.1. על אף האמור בכל מקום אחר בחוזה זה, רשאית המועצה, בכל עת ומכל סיבה שהיא, להביא חוזה זה, כולו או מקצתו, לידי גמר על ידי הודעה בכתב לקבלן, החתומה על ידי המפקח, מהנדס המועצה, גזבר המועצה וראש המועצה, כולם יחדיו.
- 18.2. המפקח או המועצה ימסרו עותק מההחלטה להפסקת מתן השירותים כאמור, לידי הקבלן; עם מסירת הודעה כאמור, תסתיים תקופת ההתקשרות ויסיימו שירותי הקבלן במועד שיהא נקוב בהודעה, ובלבד שלא יפחת מ-30 ימים קלנדריים מיום מתן ההודעה.
- 18.3. עם מסירת ההודעה כאמור, תסתיים ההרשאה שהוענקה לקבלן לפי הסכם זה, לכל דבר ועניין, והקבלן ו/או כל מי מטעמו לא יהיו רשאים עוד לבצע פעילויות ו/או לעשות כל פעולה שהיא.
- 18.4. נתקבלה הודעת ההפסקה, ובכל מקרה אחר של הפסקת העבודה על פי הסכם זה מכל סיבה שהיא, יעביר הקבלן את כל התכניות, נתונים, היתרים, אישורים, רישיונות, דו"חות, חישובים, חוות דעת, הוראות ומסמכים, הוראות הפעלה, מפרטים, איפיונים, ניירות עבודה, יומני עבודה, צילומים, פרוספקטים, חוברות, יישומי מחשב וכל חומר אחר אשר נעשה בו שימוש ו/או פותח ו/או נרכש ו/או הותאם על ידי הקבלן בעצמו או על ידי קבלן משנה שלו, בכל מדיה קיימת (להלן – "המסמכים"), לידי המועצה, וזאת עד 7 ימים קלנדריים ממועד קבלת הודעת המועצה.
- 18.5. הופסקה עבודת הקבלן כאמור בפרק זה, יגיש הקבלן למועצה, בתוך 15 ימים קלנדריים ממועד הודעת ההפסקה, חשבון סופי בהתאם לעבודה שנעשתה בפועל עד למועד ההודעה, בתוספת העבודה שתיעשה באישור המפקח עד למועד תום החוזה, וכפי שיסוכם איתו מראש ובכתב.
- 18.6. מוסכם ומקובל כי הקבלן ו/או כל מי מטעמו לא יהיו זכאים לכל תוספת ו/או תמורה ו/או פיצוי ו/או שיפוי, מעבר לעבודה שבוצעה על ידו בפועל, ואושרה על ידי המפקח, עד למועד מתן ההודעה מהמועצה.

19. תקופת בדיק ותיקונים

- 19.1. תקופת הבדיק והתיקונים הנה **בת 24 חודשים**, מתאריך קבלת העבודות ע"י המועצה.
- 19.2. תקופת הבדיק ביחס לאי התאמה יסודית, תהיה בהתאם להוראות חוק המכר.
- 19.3. כל נזק, פגם, קלקול או ליקוי, שיופיעו או שיתגלו בעבודות ו/או בטובין ו/או בלוח החשמל בתוך תקופת הבדיק הנקובה לעבודה המתאימה, ואשר לדעת המפקח הם תוצאה מביצוע העבודה שלא בהתאם לחוזה או שלא בהתאם להוראותיו של המפקח או תוצאה משימוש בחומרים פגומים או מביצוע לקוי, יתוקן ו/או יוחלף ע"י הקבלן מיד עם קבלת הודעה על כך מהמועצה ולשביעות רצונה המלא, ועל חשבונו המלא והבלעדי של הקבלן.
- 19.4. משהחל הקבלן בביצוע התיקונים, הוא ימשיך בהם באופן רציף וקבוע, ללא הפסקה, עד לסיום התיקונים, בהתאם לסדר העדיפויות בעבודה, לשיטת העבודה וללוחות הזמנים שקבע המפקח, ולשביעות רצונו המלאה של המפקח.
- 19.5. עם השלמת העבודות לתיקון, יפעל הקבלן לקבלת כל האישורים הדרושים המצביעים על

- סיום העבודות ותיקון כל הנזקים ו/או הפגמים ו/או הליקויים שנתגלו, ורק לאחר מכן – יועברו לבדיקת המפקח.
- 19.6. בעת ביצוע עבודות התיקון של הנזקים או הפגמים או הליקויים, יפעל הקבלן בהתאם להוראות הסכם זה.
- 19.7. אין באמור לעיל כדי לגרוע מזכותה של המועצה לבצע את התיקונים, כולם או חלקם, בעצמה, או בכל דרך אחרת שתמצא המועצה לנכון, על חשבונו של הקבלן. הוצאות התיקונים שיוצאו על ידי המועצה ייגבו מהקבלן, על ידי ניכוי מהתמורה הנקובה בחוזה או בכל דרך אחרת שתמצא המועצה לנכון.
- 19.8. היה והפגמים, הליקויים והקלקולים בעבודה או בעבודות שבוצעו לפי החוזה אינם ניתנים לתיקון, לדעת המפקח, יהיה הקבלן חייב בתשלום פיצויים למועצה בסכום שייקבע בלעדית על ידי גזבר המועצה, והמועצה רשאית לקזז לקבלן את הסכומים מכל תשלום המגיע לו.
- 19.9. כל ההוצאות הכרוכות במילוי התחייבויות הקבלן לפי סעיף זה, יחולו על הקבלן.

20. תמורה

- 20.1. התמורה לקבלן עבור מתן השירותים/ ביצוע העבודות נשואי מכרז זה על נספחיו, תהא בכפוף לחתימת ההסכם על ידי מורשי החתימה של הצדדים, וקבלת הזמנת עבודה חתומה על ידי כל מורשי החתימה של המועצה, בצירוף חותמת המועצה, ובכפוף להשלמת ביצוע בפועל, כולל, מלא ומושלם של השירותים ויתר התחייבויותיו של הקבלן על פי חוזה זה, במועד, לשביעות רצונו של המפקח, ולאחר מסירת תיק מתקן, כלל ההיתרים, האישורים, התעודות והמסמכים הנדרשים בדין לעבודות אלו, יהיה זכאי הקבלן לתשלום.
- 20.2. התמורה שתשולם לקבלן, לא תעלה על _____ שקלים חדשים), בתוספת מע"מ כדון. _____ (ובמילים: _____
- 20.3. התמורה תשולם לקבלן, בהתאם לביצוע בפועל, כנגד חשבוניות מס שהוגשו על ידו וכפי שיאושרו ע"י הגורמים המוסמכים במועצה, בתנאים של שוטף + 45 יום, בתוספת מע"מ כדון.
- 20.4. לא תהיינה לקבלן כל דרישות ו/או טענות כלפי המועצה בגין עיכובים באישור החשבון הסופי ו/או בתשלום מסיבות של חוסר פרטים בחשבון או פרטים לא נכונים.
- 20.5. מוסכם כי הקבלן לא יתבע ו/או ידרוש ולא יהיה רשאי לתבוע ו/או לדרוש מהמועצה העלאות או שינויים בתמורה, בין מחמת עלויות שכר עבודה, שינויים בשערי מטבעות, הטלתם או העלאתם של מסים, היטלים או תשלומי חובה אחרים מכל מין וסוג, בין ישירים ובין עקיפים או מחמת כל גורם נוסף אחר.
- 20.6. התמורה המפורטת לעיל הינה סופית וקבועה, כוללת את כל הוצאות הקבלן ו/או מי מטעמו ללא יוצא מן הכלל ולא יוספו לה תוספות מכל מין וסוג שהוא וכי לא יתווספו אליה הפרשי הצמדה כלשהם.
- 20.7. עוד מוסכם בין הצדדים כי כל מס, היטל או תשלום חובה, מכל סוג שהוא, החלים על ביצוע העבודה עפ"י חוזה זה, יחולו על הקבלן וישולמו על ידו. המועצה תנכה מהסכומים המגיעים לקבלן כל סכום שעליה לנכות לפי כל דין, ובכלל זאת מיסים, ותשלומי חובה, והעברתם לזכאי תהווה תשלום לקבלן.
- 20.8. לשם הבטחת מילוי התחייבויותיו על פי חוזה זה, ומבלי לגרוע מכל סעד העומד לרשות

המועצה, תחזיק המועצה בידיה את כתב הערבות והיא תהא רשאית לממשו ולהחזיק את סכום הערבות תחת ידה להבטחת ביצוע כל התחייבויותיו של הקבלן על פי חוזה זה.

20.9. יובהר כי עפ"י סעיף 2 לחוק עסקאות גופים ציבוריים, התשל"ו-1976, נקבע כי בעסקה למתן שירות, בין המועצה לבין ספק שהוא תושב ישראל, לא יועברו מסמכים, כהגדרתם בחוק, אלא בדרך דיגיטלית. יובהר כי כל עלות בגין ביצוע הוראה זו תחול על הקבלן.

21. הפרת ההסכם ותרופות

- 21.1. מבלי לגרוע מכל סעד העומד לרשות המועצה על פי הסכם זה או על פי דין, מוסכם בין הצדדים כי האירועים הבאים יחשבו כהפרה יסודית של חוזה זה ויזכו את המועצה בכל הסעדים והתרופות המוקנים לה על פי חוזה זה ועל פי כל דין:
- 21.1.1. קבעה המועצה כי מתן השירותים אינו מתבצע כראוי, ולאחר 7 ימים קלנדריים לא תיקן הקבלן את הטעון תיקון.
- 21.1.2. הוכח, להנחת דעתה של המועצה, כי הקבלן לא התחיל בביצוע במועד שנקבע בצו התחלת עבודה או שהפסיק את הביצוע או שזנח את ביצוע העבודות או שהסתלק מהביצוע בכל דרך אחרת.
- 21.1.3. הסתבר כי התקשרות זו נעשתה על בסיס מצג עובדתי כוזב של הקבלן.
- 21.1.4. התברר כי הצהרה כלשהי של הקבלן שניתנה בקשר עם חתימת הסכם זה אינה נכונה, או שהקבלן לא גילה עובדה מהותית אשר, לדעת המועצה, היה בה כדי להשפיע על ההתקשרות עמו.
- 21.1.5. כשהקבלן הסב את החוזה, כולו או כל חלק ממנו, בניגוד להוראות חוזה זה.
- 21.1.6. כשהקבלן העסיק קבלן משנה ללא הסכמת המועצה, מראש ובכתב, ולא נענה באופן מיידי להוראת המפקח לסלק את קבלן המשנה מביצוע העבודות.
- 21.1.7. כשיש בידי המועצה הוכחות, להנחת דעתה, כי הקבלן או מי מטעמו נתן או הציע שוחד, מענק או טובת הנאה כלשהי בקשר עם חוזה זה או ביצועו.
- 21.1.8. נשלל ו/או הותלה ו/או לא חודש רישיון, היתר, אישור ו/או הסמכה הנדרשים לקבלן ו/או למי מעובדיו, הנדרשים לביצוע שירותים אלו על ידי הקבלן, ע"י גוף מורשה או על ידי בית המשפט.
- 21.1.9. כשהקבלן הורשע בפלילים, בעבירה שיש חשש ממשי כי יש בה כדי לפגוע בקיום אחת מהתחייבויות בקשר עם חוזה זה או ביצועו.
- 21.1.10. במקרה אשר בו ניתן נגד הקבלן צו פירוק, צו כינוס נכסים, צו הקפאת חייבים, או שמונה כונס נכסים לחלק מהותי של רכוש, או אם מונה מפרק זמני, או קדם מפרק, על הקבלן, או אם הקבלן הגיע לפשרה או סידור עם נושיו (כולם או חלקם), או אם הקבלן הינו ו/או עתיד להיות בהסדר נושים - והכול במקרה שמינוי ו/או צו כאמור לא בוטל, כליל תוך 60 ימים קלנדריים מיום הינתנו.
- 21.1.11. הקבלן קיבל החלטה על פירוק מרצון.
- 21.1.12. במקרה והוטל עיקול על חלק מהותי מרכוש הקבלן, המונע מהקבלן את המשך התקין של קיום התחייבויותיו, כולן ו/או חלקן, או אם בוצעה פעולה כלשהי מטעם רשות שיפוטית כלשהי, המונעת את המשכם התקין של קיום התחייבות הקבלן, והעיקול או הפעולה כאמור, לא הוסרו ולא הופסקו תוך 7 ימים

קלנדריים מיום הטלת העיקול או עשיית הפעולה.

- 21.1.13. ניתנה החלטה של גורם מוסמך לפיו אין המועצה רשאית להתקשר, או להמשיך להתקשר, עם הקבלן בהסכם זה.
- 21.1.14. הקבלן הפר תנאי יסודי מתנאי הסכם זה ולא תיקן את ההפרה תוך 7 ימים קלנדריים לאחר שקיבל ההתראה על כך בכתב מאת המועצה.
- 21.2. מבלי לגרוע מכל תרופה וסעד אחרים המוקנים למועצה על פי חוזה זה ועל פי כל דין, ומבלי לגרוע מהאמור לעיל, בכל מקרה בו הקבלן לא ביצע את העבודה במועדים ו/או באופן הקבוע בחוזה, תהיה המועצה רשאית להכניס באופן מיידי קבלן אחר להשלמת מתן השירותים, מבלי שיהיה לקבלן כל טענה ו/או תלונה ו/או זכות בנושא.
- 21.3. הפר הקבלן חוזה זה הפרה יסודית, תהא המועצה זכאית, מבלי לגרוע מכל סעד או תרופה המוקנים לה על פי חוזה זה או על פי כל דין, לבטל את החוזה, לחלט את ערבות הקבלן, כולה או חלקה, להשיב את הסכומים ששולמו לקבלן כשהם נושאים ריבית בשיעור ריבית הפיגורים החודשית המפורסמת על ידי החשב הכללי במשרד האוצר, מחושבת ממועד התשלום לקבלן ועד למועד השבת הסכומים בפועל לידיה.
- 21.4. לא יראו בשימוש המועצה בזכויותיה על פי חוזה זה כביטול ההסכם על ידי המועצה, אלא אם המועצה הודיעה על כך במפורש ובכתב לקבלן, והקבלן יהיה חייב לעמוד בכל התחייבויותיו על פי ההסכם, כל עוד לא ניתנה לו הודעה על ביטול ההסכם כאמור.

22. (בוטל)

23. אחריות וביטוח

- 23.1. מבלי לגרוע מאחריות הקבלן על פי הסכם זה או על פי כל דין, על הקבלן לערוך ולקיים, על חשבון הקבלן, למשך כל תקופת ההסכם (ולעניין הפוליסה לביטוח אחריות מקצועית והפוליסה לביטוח אחריות המוצר, כל עוד עלולה לחול עליו אחריות על-פי דין ולא פחות מ-7 שנים מיום סיום התקשרותו עם המועצה), את הביטוחים המפורטים באישור עריכת הביטוח המצורף להסכם זה כנספח ג'1, והמהווה חלק בלתי נפרד ממנו (להלן: "ביטוחי הקבלן" ו"אישור עריכת הביטוח", לפי העניין), אצל חברת ביטוח מורשית כדין בישראל.
- 23.2. ללא צורך בכל דרישה מצד המועצה, על הקבלן להמציא לידי המועצה, תוך 7 ימים מיום חתימתו על ההסכם או לפני תחילת פעילותו בקשר עם הסכם זה (לפי המוקדם) וכתנאי מוקדם להתקשרות או לכל תשלום על חשבון התמורה, את אישור עריכת הביטוח, כשהוא חתום בידי חברת ביטוח מורשית בישראל. כמו כן, מיד בתום תקופת הביטוח, על הקבלן להמציא לידי המועצה אישור עריכת ביטוח מעודכן בגין חידוש תוקף ביטוחי הקבלן לתקופת ביטוח נוספת, ומידי תקופת ביטוח, כל עוד הסכם זה בתוקף.
- 23.3. על ביטוחי הקבלן יחולו ההוראות הבאות:
- א. נוסח הפוליסות, למעט הפוליסה לביטוח אחריות מקצועית, לא יפחת מנוסח "ביט" או נוסח מקביל לנוסח "ביט" הנהוג אצל המבטח;
- ב. הפוליסות לביטוח אחריות מקצועית ולביטוח אחריות המוצר שהינן על בסיס יום הגשת התביעה תכלולנה כיסוי למפרע שאינו מאוחר מיום תחילת התקשרותו הראשונה של הקבלן עם המועצה;

- ג. הפוליסות יכללו ביטול סייג "רשלנות רבתי" (אם קיים). למען הסר ספק, אין בביטול הסייג בכדי לגרוע מחובות המבוטח או מזכויות המבוטח לפי הדין;
- ד. מבלי לגרוע מהאמור בסעיף 23.4 להלן, היקף השירותים בפוליסה ובאישור הביטוח יותאם לכלל הפעילויות ולשירותים שיבוצעו;
- ה. הפוליסות יכללו סעיף לפיו הינן קודמות לכל ביטוח שנערך ע"י המועצה ותאגידיה והבאים מטעמם של כל הנ"ל וכי המבוטח מוותר על כל דרישה לשיתוף ביטוחי המועצה ותאגידיה והבאים מטעמם של כל הנ"ל;
- ו. הפוליסות יכללו סעיף לפיו אי-קיום של תנאי מתנאי הפוליסות על ידי הקבלן והבאים מטעמו, בתום לב, לא תפגע בזכויות המועצה ותאגידיה והבאים מטעמם של כל הנ"ל לקבלת שיפוי על פיהן;
- ז. הפוליסות יכללו סעיף לפיו הקבלן הינו האחראי הבלעדי לתשלום הפרמיות וההשתתפויות העצמיות על פיהן וכי למבוטח לא תהא כל טענה ו/או תביעה כלפי המועצה ותאגידיה והבאים מטעמם של כל הנ"ל בקשר לתשלום, או אי תשלום, הפרמיות ו/או ההשתתפויות העצמיות כאמור.
- הערה: ניתן לערוך את ביטוח אחריות המקצועית וביטוח אחריות המוצר במסגרת פוליסה משולבת ו/או בגבולות אחריות משותפים.
- 23.4 לפי דרישת המועצה, יספק הקבלן למועצה העתק מפוליסות הביטוח של הקבלן המתחייבות מהסכם זה וזאת בתוך 7 ימים מיום שקיבל בקשה בכתב.
- 23.5 מובהר כי גבולות האחריות הנדרשים במסגרת ביטוחי הקבלן כמפורט באישור עריכת הביטוח הינם בבחינת דרישה מזערית המוטלת על הקבלן, שאין בה כדי לגרוע מכל התחייבות של הקבלן לפי ההסכם ו/או על פי כל דין ואין בה כדי לשחרר את הקבלן ממלוא החבות על פי הסכם זה ו/או על פי דין, ולקבלן לא תהיה כל טענה כלפי המועצה או מי מטעם המועצה בכל הקשור לגבולות האחריות כאמור.
- 23.6 למועצה תהא הזכות, אך לא החובה, לבדוק את אישורי עריכת הביטוח ו/או הפוליסות שיומצאו על ידי הקבלן כאמור לעיל, ועל הקבלן לדאוג לביצוע כל שינוי, תיקון, התאמה או הרחבה שיידרשו על מנת להתאים את הביטוחים נושא האישור להתחייבויות הקבלן על פי הסכם זה.
- מוצהר ומוסכם כי זכויות המועצה לעריכת הבדיקה ולדרישת השינויים כמפורט לעיל אינן מטילות על המועצה או על מי מטעם המועצה כל חובה או כל אחריות שהיא לגבי הביטוחים נושא אישור עריכת הביטוחים, טיבם, היקפם, ותוקפם, או לגבי העדרם, ואין בהן כדי לגרוע מכל חובה שהיא המוטלת על הקבלן על פי הסכם זה או על פי כל דין, וזאת בין אם דרשו עריכת שינויים כמפורט לעיל ובין אם לאו, בין אם בדקו את אישור עריכת הביטוחים ובין אם לאו.
- 23.7 על אף האמור באישור עריכת הביטוח, הקבלן רשאי שלא לערוך ביטוח לרכוש או ציוד כלשהו של הקבלן או מי מטעם הקבלן ו/או המשמש את הקבלן בקשר עם מתן השירותים (לרבות ביטוח אבדן תוצאתי עקב נזק לרכוש ו/או ציוד כאמור ו/או אבדן גישה ו/או לרכוש המועצה) אך גם במקרה זה יחול הפטור האמור בסעיף 23.8 להלן, בין אם נערך הביטוח ובין אם לאו.

- 23.8. הקבלן פוטר את המועצה, גופים עירוניים וכן עובדיהם (לרבות מתנדבים) ומנהליהם של כל הנ"ל מאחריות לכל אובדן או נזק לרכוש או ציוד כלשהו של הקבלן או של מי מטעם הקבלן ו/או המשמש את הקבלן בקשר עם מתן השירותים (לרבות נזק תוצאתי), ולא תהיה לקבלן כל טענה, דרישה או תביעה כלפי מי מהנזכרים לעיל בגין אובדן ו/או נזק כאמור. הפטור כאמור לא יחול כלפי אדם שגרם לנזק בזדון. הקבלן ישפה את המועצה ו/או את הגורמים המצויינים לעיל (לפי העניין) בגין כל תביעה שתתקבל כנגד המועצה ו/או מי מהנ"ל בקשר עם אובדן ו/או נזק, ישיר ו/או תוצאתי, לרכוש כאמור.
- 23.9. בנוסף, ככל שהקבלן יעשה שימוש בכלי רכב בקשר עם פעילותו, על הקבלן לערוך את הביטוחים הבאים: ביטוח חובה כנדרש על-פי דין בגין פגיעה גופנית עקב השימוש בכלי רכב, ביטוח אחריות בגין רכוש של צד שלישי עקב השימוש בכלי רכב עד לסך 400,000 ₪ בגין נזק אחד, וביטוח מקיף לכלי הרכב; ביטוח לציוד המשמש לעבודות ואינו מהווה חלק מהן כנגד סיכונים "אש מורחב".
- 23.10. על אף האמור לעיל, לקבלן הזכות שלא לערוך את ביטוח מקיף לכלי רכב (למעט צד ג') המפורטים בסעיף זה, במלואם או בחלקם, אך הפטור המפורט בסעיף 23.8 לעיל יחול כאילו נערך הביטוח בגינו במלואו.
- 23.11. בכל ביטוח רכוש נוסף או משלים שיערך על ידי הקבלן ייכלל סעיף בדבר ויתור המבטחים על זכות התחלוף כלפי המועצה ושאר הגורמים המצויינים בסעיף 23.8 לעיל; הוויתור על זכות התחלוף כאמור לא יחול לטובת אדם שגרם לנזק בזדון.
- 23.12. מבלי לגרוע מכל הוראה מהוראות הסכם זה לעניין הסבת ההסכם, ובמקרה בו השירותים נשוא הסכם זה או חלק מהם יינתנו על ידי בעלי מקצוע ו/או נותני שירותים ו/או קבלני משנה, על הקבלן לדאוג כי בידי בעלי מקצוע ו/או נותני שירותים ו/או קבלני משנה פוליסות ביטוח נאותות בהתאם לאופי והיקף ההתקשרות.
- 23.13. למען הסר ספק ומבלי לגרוע מהאמור לעיל, מובהר בזאת כי על הקבלן מוטלת האחריות כלפי המועצה ביחס לשירותים במלואם לרבות שירותים שניתנו או אמורים היו להינתן על ידי בעלי מקצוע ו/או נותני שירותים ו/או קבלני משנה אחרים מטעמו ועל הקבלן תחול האחריות לשפות את המועצה ושאר הגורמים המצויינים בסעיף 23.8 לעיל בגין כל אובדן או נזק שייגרם, במישרין או בעקיפין, עקב שירותים שניתנו או אמורים היו להינתן על ידי בעלי מקצוע ו/או נותני שירותים ו/או קבלני משנה מטעמו, אם ייגרם, בין אם אובדן או נזק כאמור מכוסה במי מהפוליסות דלעיל ובין אם לאו.
- 23.14. נספח ביטוח זה הינו מעיקרי ההסכם והפרתו על ידי הקבלן מהווה הפרה יסודית של ההסכם אולם עיכוב של עד 10 ימים לא יהווה הפרה יסודית של ההסכם.

24. ערבות לביצוע החוזה

- 24.1. להבטחת מילוי חיובי הקבלן בהתאם לחוזה זה, ימציא הקבלן למועצה, עובר לחתימת חוזה זה, ערבות בנקאית אוטונומית, לפקודת "המועצה האזורית גדרות", אוטונומית, ברת פירעון עם דרישה, בסך של **10,000** ₪ (ובמילים: עשרת אלפים שקלים חדשים) (להלן: "ערבות לביצוע החוזה"). נוסח ערבות לביצוע החוזה יהא אך ורק לפי הנוסח המצורף כנספח ג' 2 לחוזה.

24.2. ערבות הביצוע תישאר בתוקפה בכל מהלך תקופת הביצוע. היה ובשלב כלשהו תפקע ערבות הביצוע והקבלן לא האריכה, לא תשלם המועצה תשלומים כלשהם לקבלן, עד להארכתה או חידושה, וזאת מבלי לגרוע מכל סעד אחר שעומד לרשות המועצה. **הפרת תנאי מתנאי סעיף זה תחשב כהפרה יסודית של החוזה.**

25. פיצויים מוסכמים

25.1. מבלי לגרוע מהאמור לעיל ובכל זכות ו/או סעד העומדים לרשות המועצה, מוסכם בזאת כי המועצה תהיה רשאית להפחית מהתמורה ו/או לגבות מהקבלן פיצויים מוסכמים, בכל מקרה בו הספק לא ביצע את השירותים כמתחייב ע"פ החוזה ו/או בהתאם למועדים ו/או בכל מקרה בו הספק לא מילא אחר התחייבויותיו, לרבות כמפורט להלן:

| נושא / ליקוי / פיצוי מוסכם ליחידה בכל מקרה | סכום |
|---|--|
| אי עמידה בזמנים | 25% מהתמורה המגיעה לקבלן עבור כל חודש עיכוב, ולא פחות מ-1,000 ₪ לכל יום עיכוב |
| העסקת עובד בניגוד להוראות המפקח | 500 ₪, לכל יום |
| אי ביצוע הנחיה שהועברה לקבלן, בכתב, על ידי המפקח, בדבר תיקון לקוי על פי המפרט | 2,000 ₪ למקרה |
| אי תיקון ליקוי בטיחותי | 1,000 ₪, לכל מקרה |
| אי ביצוע תיקון נזק לתשתיות במועד | 1,000 ₪, לכל מקרה |
| הפרה של הנחייה/הוראה של הגורם הרלבנטי במועצה | 2,000 ₪ למקרה |
| ביצוע העבודה שלא לשביעות רצון המפקח | 1,000 ₪, לכל הפרה |
| ביטול חוזה ע"י הקבלן ו/או בקשת הקבלן להפסיק את ההתקשרות במהלך פרויקט | פיצוי מוסכם בשיעור ההפרש שבין שכ"ט שהיה אמור לקבל הקבלן לבין שכ"ט לו יהיה זכאי קבלן אחר שיקבע ע"י המועצה לביצוע השירותים |

- 25.2. סכומי הפיצויים המוסכמים הינם לפני מע"מ.
- 25.3. סכומי הפיצויים המוסכמים יהיה צמוד למדד, כמוגדר בתנאי החוזה.
- 25.4. הפיצויים המוסכמים לעיל הינם פיצויים מצטברים ואין בהפעלת פיצוי מוסכם כלשהו כדי לגרוע מזכות המועצה להפעלת פיצוי מוסכם אחר, או לנקוט בפעולה או סעד אחר העומד לזכות המועצה על פי הוראות החוזה או הוראות הדין, בהתאם לעניין.
- 25.5. הפיצויים המוסכמים יקוזזו מהתמורה המגיעה לקבלן, בהתאם לחוזה ולהוראות המועצה, או בכל דרך אחרת, לפי שיקול דעתה הבלעדי והמלא של המועצה.
- 25.6. המועצה רשאית לנכות את סכום הפיצויים המוסכמים מכל סכום שיגיע לקבלן, ו/או כל סכום שלדעת המועצה מגיע לה ו/או לכל צד ג', על פי הוראות החוזה או על פי דין, מהקבלן, בכל זמן שהוא, וכן רשאית המועצה לגבותו מהקבלן בכל דרך חוקית אחרת.
- 25.7. החלטתה של המועצה תהא סופית ומכרעת, ולקבלן לא תהיה כל זכות טענה ו/או תביעה כנגד המועצה ו/או כנגד מי מטעמה, בגין האמור לעיל.

עמוד 53 מתוך 63

25.8. תשלום הפיצויים המוסכמים, ניכויים או גבייתם, לא ישחרר את הקבלן מהתחייבויותיו עפ"י חוזה זה ואין בו כדי לגרוע מכל זכות ו/או סעד אחר העומדים לרשות המועצה עפ"י חוזה זה ובהתאם לכל דין.

26. העדר בלעדיות

בתקופת ההסכם זה, המועצה אינה מתחייבת לבצע את השירותים נשוא הסכם זה באופן בלעדי באמצעות הקבלן, והיא שומרת על זכותה לבצע את השירותים נשוא ההסכם ו/או שירותים מסוג דומה באמצעות קבלנים נוספים ו/או ספקים נוספים ו/או לבצע את השירותים בעצמה. הקבלן מצהיר כי הוא מוותר על כל טענה ו/או השגה ו/או תביעה בקשר לעניין זה.

27. ביקורת

27.1. גזבר המועצה ומבקר המועצה, או מי שמונה לכך על ידם, יהיו רשאים בכל עת, בין בתקופת ההסכם ובין לאחריה, על פי שיקול דעתה הבלעדי, לקיים ביקורת אצל הקבלן בכל הקשור במתן השירות, או בתמורה הכספית נשוא הסכם זה.

27.2. ביקורת ובדיקה כמתואר לעיל, יכללו עיון בספרי החשבונות ובמסמכים של הקבלן הקשורים למתן השירותים, עיון בתכניות, ברשימות, כתבי כמויות, אמדנים, צילומים, פרסומים, תכתובות, דו"חות עבודה, פנקסים, חוזים וכיוצ"ב, והעתקתם.

27.3. מובהר כי אי מתן אפשרות לבצע ביקורת כראוי, לשביעות רצונה המלא של המועצה, בהתאם להוראות מכרז זה ו/או לנהלי המועצה ו/או בהתאם לנהלי משרדי הממשלה ו/או בהתאם להוראות הגורם המתקצב, עלולים להביא לביטול תשלום התמורה לקבלן, כולו או חלקו, להשעיית ו/או ביטול הסכם זה, ללא חובה שתוטל על המועצה למתן התראה נוספת או אחרת. סעיף זה הנו יסודי בהסכם זה.

28. קיזוז ועיכבון

28.1. למועצה עומדת זכות קיזוז על התמורה שתגיע לקבלן מהמועצה, בין אם על פי הסכם זה ובין אם על פי כל הסכם אחר ו/או על פי כל חשבון, אופן או עילה אחרים. המועצה תהיה רשאית לעכב כספים אלו תחת ידה עד לסילוק כל סכום שהקבלן יהיה חייב בתשלומו למועצה, בין שחובת הקבלן תנבע מהסכם זה או מהתחייבות אחרת מסוג כלשהו.

28.2. כמו כן, תהיה המועצה רשאית לנכות, לחלט ו/או לקזז, כל סכום שהקבלן יהיה חייב בתשלומו למועצה, בין על פי הסכם זה ובין מכח כל עילה אחרת, כנגד כל סכום שיגיע לקבלן מהמועצה, בין על פי הסכם זה ובין על פי כל הסכם אחר, או כל חשבון או כל אופן או עילה כלשהי, בין שהוא קצוב ובין שאינו קצוב, וזאת ללא צורך במתן הודעה מוקדמת בגין ביצוע הניכוי / חילוט / הקיזוז.

28.3. הוראות הסעיפים האמורים לעיל אינן גורעות מזכות המועצה לגבות את החוב האמור בכל דרך אחרת.

28.4. הפרת תנאי מתנאי סעיף זה תחשב כהפרה יסודית של החוזה.

29. אי הסכמה וחילוקי דעות

עמוד 54 מתוך 63

מוסכם בזאת שאי הסכמה ו/או חילוקי דעות בקשר לתשלום התמורה ו/או הוצאות לקבלן, כולן או חלקן, לא יהוו עילה להפסקת מתן השירותים ו/או השהייתם ו/או עיכוב בביצוע השירותים, והקבלן ימשיך להעניק במלואם, באופן מעולה, בהתאם ללוחות הזמנים, הוראות החוזה והנחיות המועצה.

30. סודיות ושמירה על פרטיות

הקבלן מתחייב לשמור בסוד כל מידע (Information), ידע (Know-How), מסמך, תכתובת, תוכנית, נתון, תמונה, וידאו, איור, ציור, תרשים, שרטוט, מדידה, מודל, אישור, היתר, חוזה, הסכם, חוות דעת, מספרי טלפונים ומספרי טלפון ניידים, כתובת למשלוח דואר, כתובת דוא"ל, קוד, סיסמא, יישומי מחשב ויישומי טלפונים ניידים, ספרות מקצועית, הוראות ומסמכים טכניים, נהלים, תרשימי זרימה, פרוספקטים טכניים, וכן כל מידע אודות המועצה ו/או אודות תושביה ו/או מקבלי השירות אצלה ו/או כל הקשור בה, אשר יגיע לידי הקבלן או למי מטעמו בקשר למתן השירותים במכרז זה (להלן – "מידע סודי"), בין בכתב ובין בע"פ, בין אם באופן ישיר ובין אם בעקיפין, בין אם נתקבל בקשר עם ו/או במהלך מתן השירותים או לאחר מכן.

31. זכויות יוצרים

- 31.1 כל זכויות היוצרים ושאר הזכויות הקנייניות על תכניות, נתונים, שרטוטים, היתרים, אישורים, רישיונות, דו"חות, חישובים, חוות דעת, ספרות, טקסטים, הוראות ומסמכים, נספחים, טיוטות, הוראות הפעלה, מפרטים, תרשימים, איפיונים, ניירות עבודה, צילומים, פרוספקטים, פרסומים, חוברות, פטנטים, תמונות, איורים, מפות, קטעי וידאו, גרפיקה וכל חומר אחר אשר ייעשה בו שימוש ו/או יפותח ו/או ירכש ו/או יותאם על ידי הקבלן בעצמו או על ידי קבלן משנה שלו, בכל מדיה קיימת או שתהיה (להלן – "המסמכים"), יהיו רכוש המועצה הבלעדי והמוחלט, והקבלן ו/או למי מטעמו לא תהא כל זכות בהם, לא יהא רשאי להעבירו או לגלות פרט כלשהו אודותיו לצד שלישי, והקבלן מוותר בזאת ויהיה מנוע ומושתק מלהעלות כל טענה ו/או תביעה בקשר לכך.
- 31.2 כל המסמכים כאמור יועברו לחזקת המועצה מיד עם דרישתה הראשונית, בין בעל פה ובין בכתב, ולא תהיה לקבלן ו/או למי מטעמו כל טענה ו/או תביעה בנוגע לכך.
- 31.3 כל האמור בפרק זה יהיה בתוקף אף לאחר תום תקופת הסכם זה וימשיך לחול ללא הגבלת זמן.

32. ניגוד עניינים

- 32.1 הקבלן מצהיר כי בתקופת החוזה, אין ולא תהיה בפעילותו העסקית והמקצועית, שלו ו/או של עובדיו ו/או של מי המועסק מטעמו בקשר להסכם זה או בקשריהם העסקיים, כל ניגוד עניינים או חשש לניגוד עניינים, לרבות (אך מבלי למעט) קשר של עבודה עבור כל גורם הקשור לפרויקט או מי מטעמו וכי לא קיים חשש לניגוד עניינים בין עיסוקיו האחרים שלו ו/או של מי הפועלים מטעמו, כאמור לעיל, לבין השירותים נשואי חוזה זה.

- 32.2. מודגש בזאת, כי סוגיית ניגוד העניינים הינה מאושיות ההתקשרות ולפיכך על הקבלן האחריות לכך שהוא, עובדיו, שלוחיו, קבלני המשנה וכל מי מטעמו, יידע את היועץ המשפטי של המועצה, בכתב, מיד ובכל שלב שהוא על כל חשש לאפשרות ניגוד עניינים.
- 32.3. הקבלן וכל מי מטעמו מתחייבים בזאת שלא להשתמש במידע ו/או בידע שהגיעו אליו תוך כדי מתן שירותים למועצה, בעבודתו עם גורמים אחרים, ולמנוע מצב של אפשרות לניגוד עניינים כאמור לעיל, גם לאחר הפסקת מתן השירותים למועצה.
- 32.4. הקבלן, עובדיו, שלוחיו, קבלני המשנה וכל מי מטעמו מתחייבים בזאת לא להגיש לכל צד שלישי, כל שירות או מידע הנוגעים במישרין או בעקיפין לשירותים שעל הקבלן לבצע לפי חוזה זה, בין שהשירות או המידע כאמור מוגש בתמורה ובין שלא בתמורה – פרט לשירותים החלים עליו במפורש מתוקף ההתקשרות, ועל פי חוזה זה.
- 32.5. מבלי לגרוע מהאמור לעיל, הקבלן מתחייב בזאת שבמשך כל תקופת מתן השירותים על ידו למועצה, ידאג לכך שלא ייווצר מצב של ניגוד אינטרסים שלו או מי מטעמו בגין פעולות המתבצעות ע"י הקבלן ו/או מי מטעמו עבור גורם כלשהו.
- 32.6. הקבלן מתחייב בקיום הוראות פרק זה ומתחייב להחזיר את כל עובדיו, את כל מי שיועסק מטעמו וכל מי שייתן לו שירות בגין ועבור מכרז זה, על תצהיר והתחייבות כאמור בנוסח המצ"ב כנספח ב' 9. הפרת ההתחייבות האמורה באמצעות מי מהפועלים מטעמו תחשב גם כהפרת התחייבות של הקבלן עצמו כלפי המועצה.
- 32.7. הפרת פרק זה תיחשב הפרה יסודית של ההסכם, על כל המשתמע מכך, וידוע לקבלן כי הדבר יסב נזק רב, ישיר ועקיף, ממוני ולא ממוני, למועצה

33. איסור העברת זכויות

- 33.1. הקבלן אינו רשאי להמחות, להעביר, לשעבד או למשכן, בכל דרך שהיא, לצד ג' את זכויותיו ו/או התחייבויותיו על פי הסכם זה, כולן או חלקן, ולא יערוך הסכם כלשהו בדבר ביצוען של התחייבויותיו, כולם או חלקן, בתמורה או שלא בתמורה, אלא אם ניתנה לכך הסכמת המועצה, מראש ובכתב. ניתנה הסכמת המועצה כאמור, בין במפורש ובין מכללא, יהא הקבלן רשאי לבצע את העבודות, כולן או חלקן, באמצעות קבלני משנה מטעמו, אולם לא יהיה בכך לשחרר אותו מחובותיו, מאחריותו ומהתחייבויותיו בגין כל פעולה ו/או מחדל ו/או רשלנות של קבלני משנה כאמור ו/או מי מטעמו על פי הסכם זה ועל פי כל דין.
- 33.2. הפעלת קבלן משנה, באם וככל שתאושר על ידי המועצה, תהא בכפוף לעמידתו של קבלן המשנה בכל דרישות המכרז והמפרט, לרבות דרישות הדין הרלוונטיות למכרז, גם אם יחולו לאחר תחילת ההתקשרות עם הקבלן.
- 33.3. המועצה רשאית לשעבד ו/או למשכן ו/או להמחות ו/או למכור זכויותיה ו/או חובותיה לפי הסכם זה, על פי שיקול דעתה המלא, המוחלט והסופי, בכפוף לכך שבמקרה של המחאה או מכירה, הנמחה או הרוכש יקבלו על עצמם את מלוא ההתחייבויות המומחות ו/או הנמכרות, לפי העניין. במקרה של העברה כאמור, ימציא הקבלן, באופן מיידי, ערבויות חדשות, באותם תנאים לטובת הנעבר, ללא שתהיה לו כל דרישה כלפי המועצה.

34. שלילת יחסי עובד-מעביד

עמוד 56 מתוך 63

- 34.1. הקבלן מצהיר בזאת כי הוא קבלן עצמאי ואיננו משתלב בכל דרך שהיא במסגרת יחסי עובד מעביד עם המועצה ואין לו, ולא יהיה בכוונתו לעשות כן, והוא לא יהיה זכאי לכל תשלום ו/או תמורה ו/או זכויות הנובעים מקיומם של יחסי עובד מעביד.
- 34.2. הקבלן מתחייב לספק, על חשבונו, את כל העובדים הדרושים לביצוע העבודות, את ההשגחה והפיקוח עליהם, את ההנחיה וההוראה לביצוע העבודות, את אמצעי התחבורה, הכלים והציוד, ניהול האתר וכל דבר אחר הכרוך בעבודתם כשהם נתונים לפיקוחו, מרותו והשגחתו במישרין או באמצעות באי כוחו המוסמכים.
- 34.3. נקבע בזאת ומוצהר במפורש שהתמורה שהמועצה משלמת לקבלן אינה מהווה משכורת ולא שכר עבודה, אלא תמורה עבור שירותים. עבודות אלו מבוצעות ע"י הקבלן, בהיותו קבלן עצמאי בלתי תלוי ובאי היות היחסים בין המועצה לבין נותן השירותים, עובדיו ו/או מי מטעמו, יחסים בין עובד למעביד. יובהר כי שירותי הקבלן, ניתנים על ידו כקבלן עצמאי וזאת מהיותו מבצע את עבודתו כבעל עסק עצמאי והן מהכוונה המפורשת של הצדדים שלא יהיו שירותי הקבלן משולבים בעבודתה של המועצה. לא ייווצרו יחסים של עובד ומעביד בין המועצה לבין הקבלן, והקבלן מצהיר כי אינו זכאי לכל תשלום ו/או תמורה ו/או זכויות כלשהן המגיעות לעובד ממעבידו על פי כל דין ו/או נוהג.
- 34.4. הקבלן מתחייב לקיים בכל תקופת ההסכם לגבי העובדים שיועסקו על ידו על מנת לבצע את השירותים לפי הסכם זה, ויהיה אחראי באופן מוחלט ובלעדית לעובדיו ובכלל זה לביצוע כל התשלומים, המועצה והניכויים, שיש לבצעם לרבות שכר, משכורת, דמי ביטוח, דמי ביטוח לאומי, מס הכנסה, דמי הבראה, שכר שעות נוספות, דמי חופשה, דמי מחלה, תשלומים לקרן פנסיה ו/או לקופת גמל, פיצויי פיטורים וכל תשלום אחר החל על המעסיק בהתאם לכל דין ו/או הסכם קיבוצי ו/או הסכם אחר שהקבלן צד לו והוא בר תוקף בענף המתאים או כפי שהסכמים אלה יוארכו.
- 34.5. מבלי לגרוע מהאמור לעיל, מתחייב הקבלן לקיים כלפי עובדיו הוראות כל חוק ולשלם לעובדיו את השכר והתנאים הסוציאליים להם הם זכאים על פי הוראות כל דין, לרבות: חוק שירות התעסוקה, התשי"ט – 1959; חוק שעות עבודה ומנוחה, התשי"א – 1951; חוק דמי מחלה, התשל"ו – 1976; חוק דמי מחלה (היעדרות בשל מחלת ילד), התשנ"ג – 1993; חוק דמי מחלה (היעדרות בשל מחלת הורה), התשנ"ד – 1993; חוק דמי מחלה (היעדרות בשל מחלת בן זוג), התשנ"ח – 1998; חוק חופשה שנתית, התשי"א – 1951; חוק עבודת נשים, התשי"ד – 1954; חוק שכר שווה לעובדת ולעובד, התשנ"ו – 1996; חוק עבודת הנוער, התשי"ג – 1953; חוק החניכות, התשי"ג – 1953; חוק חיילים משוחררים (החזרה לעבודה), התשי"ט – 1949; חוק הגנת השכר, התשי"ח – 1958; חוק פיצויי פיטורין, התשכ"ג – 1963; חוק הביטוח הלאומי (נוסח משולב), התשנ"ה – 1995; חוק הודעה מוקדמת לפיטורים והתפטרות, התשס"א – 2001; חוק הודעה לעובד (תנאי עבודה), התשס"ב – 2002; חוק הגנה על עובדים (חשיפת עבירות ופגיעה בטוהר המידות או במינהל תקין), התשנ"ז – 1997; החוק למניעת הטרדה מינית, התשנ"ח – 1998; חוק שוויון זכויות לאנשים עם מוגבלויות, התשנ"ח – 1998; חוק שכר מינימום, התשמ"ז – 1987, והכל כפי שיעודכנו מעת לעת לרבות כל חוק נוסף בתחום יחסי העבודה והוראות רשות מוסמכת בעניין, ולרבות מכוח הסכמים קיבוציים החלים עליהם וכולל צווי הרחבה, ולמלא כלפיהם את הוראות כל דין לרבות לעניין שכרם, תנאי העסקתם, ביטוח לאומי, הפרשות

סוציאליות, ביטוח, בטחון ובטיחות.

- 34.6. המועצה תהא זכאית לקבל כל פרט על תנאי העבודה בהם מועסקים עובדי הקבלן, וזאת כדי לוודא את ביצועו של סעיף זה לרבות תשלום שכר מינימום.
- 34.7. היה ויוכח למועצה, מעיון ובדיקת המסמכים הנ"ל ומשיחותיה עם עובדי הקבלן, במישרין או בעקיפין, כי הקבלן הפר את זכויות עובדיו בניגוד לאמור לעיל, ייחשב הדבר להפרה מהותית של הקבלן את החוזה, המקנה למועצה זכות להפסקת ההתקשרות לאלתר, וכן לחילוט סכום הערבות כפיצוי מוסכם וקבוע מראש, וזאת בנוסף לכל סעד או תרופה אחרים או נוספים המוקנים למועצה על פי חוזה זה ועל פי כל דין, הכול לאחר מתן הודעה, בכתב, של 30 יום מראש לתיקון ההפרה.
- 34.8. הקבלן בלבד יהיה אחראי לכל תשלום או שיפוי לנזק או לפיצויים או לכל תשלום אחר המגיע לעובדיו או למי המועסק מטעמו ובכל הקשור והכרוך בביצוע הסכם זה במישרין או בעקיפין ולא תהיה לקבלן כל טענה ו/או תביעה בגין תשלומים אלה כלפי המועצה.
- 34.9. הקבלן יהיה אחראי באחריות מוחלטת למהימנות עובדיו, ליושרם האישי, ויפצה את המועצה בגין כל נזק שייגרם לה כתוצאה מגניבה ו/או חבלה ו/או הפרת אמון ו/או כל מעשה ו/או מחדל שנגרמו על ידי מי מהם.
- 34.10. מבלי לגרוע מכל האמור לעיל, על הקבלן להבהיר היטב לכל מי מטעמו, כי חלה עליהם חובת התנהגות הולמת ומכובדת. התנהלות מבזה במהלך ו/או עקב ביצוע מתן השירותים, כלפי אדם, בשל גזעו, מוצאו, דתו, מקום מגוריו, גילו, מינו, נטייתו המינית או מוגבלות, תהווה עילה לבירור על ידי המועצה, ובמקרים חמורים - תהווה עילה להפרת הסכם.
- 34.11. במתן השירותים מתחייב הקבלן לפעול בהתאם להנחיות שיקבל מזמן לזמן מאת המועצה. מוצהר בזאת כי אין לראות בכל זכות הניתנת על פי הסכם זה למועצה או למי מטעמה, לפקח, לאשר, לבקר, להדריך או להורות, כיוצרות יחסי עובד-מעביד, ולכן לא תהיינה לקבלן ו/או לכל המועסקים על ידו זכויות של עובד מועצה או עובד המועסק על ידי הממשלה, או הפסקת ביצוע העבודה על פי הסכם זה מכל סיבות שהן.
- 34.12. המפקח יהיה רשאי להורות לקבלן, בין בעל פה ובין בכתב, לחדול מלהעסיק בביצוע מתן השירותים כל עובד מעובדיו, והקבלן יהיה חייב לסיים את עבודת העובד, וזאת מבלי שהמועצה תידרש לנמק את הוראתה ו/או לפצות את הקבלן בגין הוצאות, נזקים ו/או הפסדים שעלולים להיגרם לו עקב כך. היה והקבלן החליט עקב כך, על פיטורי העובד מעבודתו בה, יהא זה על דעתו בלבד והוא מתחייב לעשות זאת על פי כל דין.
- 34.13. למען הסר ספק, כל חיוב מחיובי המועצה בסעיף זה, לא יחול בכל צורה משתמעת, בין במישרין ובין בעקיפין, על המועצה והקבלן יהיה מנוע מלהעלות בעתיד, הוא ו/או מישהו מטעמו ו/או מי מעובדיו ו/או מחליפיו, כל טענה שיהא בה כדי להטיל חיוב כלשהו מחיובי הקבלן על פי סעיף על המועצה.
- 34.14. הקבלן מצהיר שאין בהסכם זה או בתנאי מתנאיו כדי ליצור בינו או בין מי מטעמו לבין המועצה יחסי עובד ומעסיק.
- 34.15. הקבלן מצהיר בזה כי בביצוע התחייבויותיו על פי הסכם זה, הוא פועל כמעסיק עצמאי וכי עליו בלבד תחול האחריות המלאה, הבלעדית והמוחלטת בכל מקרה של פגיעה, פגיעה, נכות, מוות, או הפסד שיקרו ו/או יגרמו לו ו/או לעובדיו ו/או על ידי עובדיו תוך כדי או עקב ביצוע או עקב אי ביצוע התחייבויותיו על פי הסכם זה.

34.16. על אף האמור לעיל, היה, ובניגוד לכוונת הצדדים המפורשת, ייקבע כי המועצה היא מעסיקתו של הקבלן או של אדם המועסק על ידו, או הפועל מטעמו בביצוע ההסכם, אזי מתחייב הקבלן לשפות מייד את המועצה בגין כל הוצאה או נזק שייגרמו לה בשל כך.

35. תשלומי מיסים, אגרות היטלים

מובהר כי על כל צד לשאת בתשלום המסים, האגרות, ההיטלים, הקנסות ותשלומי החובה, הנובעים מהחתימה והכניסה לתוקף של הסכם זה בהתאם להוראות הדין החל, ולשאת באופן בלעדי בכל הוצאותיו שייגרמו לו בקשר עם המו"מ, החתימה על הסכם זה וביצועו.

36. שונות

36.1. ספרי המועצה, חשבונוניתה, ותחשיבי גזבר המועצה, ישמשו ראיה לכאורה בכל הנוגע לתשלומים ששולמו לקבלן, למועדיהם, לשיעור ההוצאות ולמועדי הוצאתן, ולתחשיבי ושיעורי הפיצויים המוסכמים.

36.2. כתובות הצדדים לצורך הסכם זה הנן כמופיע במבוא להסכם.

36.3. הודעות לצורך הסכם זה, למעט הודעות שיש לרשמן ביומן העבודה, תהינה בכתב בלבד, ותימסרנה ביד או תשלחנה בדואר רשום, לפי בחירת הצדדים, על פי מעני הצדדים הנקובים בכותרת הסכם זה או לכל כתובת אחרת עליה יודיע צד למשנהו בכתב כאמור, ויראו כל הודעה שנמסרה או נשלחה כאמור כאילו נתקבלה על ידי נמענה כדלקמן:
(א) אם נמסרה ביד - בעת מסירתה; (ב) אם נשלחה בדואר רשום לכתובת הצד השני, כנגד אישור קבלה - כעבור ארבעה ימי עסקים מהמועד שנמסרה למשלוח בדואר כאמור.

36.4. מוסכם בזאת כי אך ורק לבתי המשפט במחוז מרכז תהא סמכות השיפוט הייחודית לדון בכל סכסוך ו/או מחלוקת בין הצדדים בקשר להסכם זה.

36.5. בחתימה על הסכם זה, מסכימים ומצהירים הצדדים, באופן בלתי חוזר, כי הסכם זה על כל נספחיו, צרופותיו והבהרותיו, ממצה את כלל ההסכמות בין הצדדים, ואין כל תוקף לכל מו"מ, הצעה, הצהרה, מצג, נוהג, התחייבות, סיכום או הבטחה, שניתנו, בין בכתב ובין אם בעל פה, במישרין או בעקיפין, בין במפורש ובין במרומז, בין לפני ובין אחרי חתימתו של חוזה זה, בנושאים הקשורים באמור בהסכם זה.

36.6. בהתאם לכך, כל הצעה, מסמך, מכתב, תכנית, כתב כמויות, שרטוט, הדמיה, אמדן, מחירים, מפרט, הצעת מחיר או חילופי דברים מכל סוג שהוא, בין בעל-פה בין בכתב, שהוחלפו בין הצדדים ו/או סוכניהם ו/או יועציהם ו/או נציגיהם ו/או אחרים מטעמם, לפני חתימת חוזה זה, ואשר אינם מצורפים לחוזה זה, הנם בטלים ומבוטלים ולא יהא להם כל תוקף מחייב כלפי הצדדים.

36.7. כל שינוי או תיקון או ויתור להסכם זה יהיו בכתב בלבד ובחתימת כל מורשי החתימה של שני הצדדים. שינוי או תיקון שלא בכתב וללא חתימת כל מורשי החתימה משני הצדדים - לא יחשב כמחייב.

36.8. הסכמת אחד הצדדים לסטייה מתנאי ההסכם, לא תשמש תקדים, ואין ללמוד ממנה גזירה שווה למקרים אחרים.

36.9. הימנעות של המועצה מנקיטת פעולה (או מאי נקיטת פעולה) במקרה מסוים או במקרים מסוימים, לא יחשב הדבר כויתור, ארכה, הנחה, או הימנעות מזכויות אלה על פי הסכם

זה או על פי כל דין, לא לגבי המקרה המסוים ולא לגבי מקרים לאחר מכן, ולא ישמשו מניעה לכל תביעה, והמועצה תוכל להשתמש בזכויותיה בכל עת.
36.10. הסכם זה ייכנס לתוקף, רק לאחר הוספת החתימה והחותמת של מורשי החתימה כדין מטעם המועצה, לחתימותיהם של כל מורשי החתימה של הקבלן.

ולראיה באו הצדדים על החתום במקום ובמועד הנקובים לעיל:

חתימת הקבלן:

חתימת המועצה:

חתימת המועצה

אישור על קיום ביטוחים - נספח ג' 1

| אישור קיום ביטוחים | | תאריך הנפקת האישור (MM/YY/NN) | |
|--|--|----------------------------------|---|
| אישור ביטוח זה מהווה אסמכתא לכך שלמבוטח ישנה פוליסת ביטוח בתוקף, בהתאם למידע המפורט בה. המידע המפורט באישור זה אינו כולל את כל תנאי הפוליסה וחריגיה. יחד עם זאת, במקרה של סתירה בין התנאים שמפורטים באישור זה לבין התנאים הקבועים בפוליסת הביטוח יגבר האמור בפוליסת הביטוח למעט במקרה שבו תנאי באישור זה מיטיב עם מבקש האישור. | | | |
| מבקש האישור הראשי | גורמים נוספים הקשורים למבקש האישור וייחשבו כמבקש האישור | המבוטח | אופי העסקה והעיסוק המבוטח |
| שם מועצה אזורית גדרות ת.ז.ח.פ. | שם תאגידי המועצה ו/או מנהליהם ועובדיהם של כל הנ"ל ת.ז.ח.פ. | שם ת.ז.ח.פ. | אופי העסקה: <input type="checkbox"/> נדל"ן <input checked="" type="checkbox"/> שירותים <input checked="" type="checkbox"/> אספקת מוצרים <input type="checkbox"/> אחר: _____ |
| מען עשרת | מען מועצה אזורית גדרות, עשרת תיאור הקשר למבקש האישור הראשי: תאגידי המועצה ו/או מנהליהם ועובדיהם | מען | העיסוק המבוטח: ייצור, אספקה והחלפת לוח חשמל ראשי בבניין המועצה |
| מעמד מבקש האישור | מעמד מבקש האישור <input type="checkbox"/> משכיר <input type="checkbox"/> שוכר <input type="checkbox"/> זכיון <input type="checkbox"/> קבלני משנה <input checked="" type="checkbox"/> מזמין שירותים <input checked="" type="checkbox"/> מזמין מוצרים <input type="checkbox"/> אחר: _____ | | |

| כיסויים | | | | | | | |
|---|--------------|----------------------|-------------------------------------|------------------------------|--|--------|---|
| סוג הביטוח חלוקה לפי נבולות אחריות או סכומי ביטוח | מספר הפוליסה | נוסח ומהדורת הפוליסה | תאריך תחילה (ניתן להזין רטרואקטיבי) | סיום (ניתן להזין רטרואקטיבי) | גבול אחריות לכלל פעילות המבוטח/ סכום ביטוח | | כיסויים נוספים בתוקף וביטול חריגים |
| | | | | | לתקופה | למקרה* | |
| רכוש – ציוד, חומרים, וכלי עבודה המובאים לחצרי מבקש האישור | | | | | | | 314, 313, 309 328, 316 |
| צד ג' | | | | | 4,000,000 | | 307, 304, 302 321, 315, 309 329, 328, 322 |
| אחריות מעבידים | | | | | 20,000,000 | | 328, 319, 309 350 |
| אחריות מקצועית | | | ת. רטרואקטיבי | | 2,000,000 | | 309, 304, 302 327, 325, 321 332, 328 (6 חודשים) |
| אחריות מוצר | | | ת. רטרואקטיבי | | 4,000,000 | | 309, 304, 302 332, 328, 321 347 (12 חודשים) |

פירוט השירותים (נכפוף, לשירותים המפורטים בהסכם בין המבוטח למבקש האישור, יש לציין את קוד השירות מתוך הרשימה הסגורה המפורטת בנספח ג' כפי שמפורסם על ידי רשות שוק ההון, ביטוח וחיסכון. ניתן להציג בנוסף גם המלל המוצג לצד הקוד ברשימה הסגורה):

029

ביטול/שינוי הפוליסה
שינוי לרעת מבקש האישור או ביטול של פוליסת ביטוח, לא ייכנס לתוקף אלא 60 יום לאחר משלוח הודעה למבקש האישור בדבר השינוי או הביטול.

חתימת האישור
המבטח:

**** יש לציין קוד כיסוי בהתאם לרשימה הסגורה המנויה בנספח ד' כפי שמפורסם על ידי רשות שוק ההון, ביטוח וחיסכון. במקרה של קודי כיסוי הכוללים נתון הנדרש למלא, יש להציג בנוסף את המלל המוצג לצד הקוד ברשימה הסגורה.
הערות: ניתן לערוך את ביטוח אחריות המקצועית וביטוח אחריות המוצר במסגרת פוליסה משולבת ו/או בגבולות אחריות משותפים. לעניין עבודות החלפת הלוח, ניתן לערוך את ביטוחי אחריות המעבידים וצד ג' במסגרת פוליסה לביטוח עבודות קבלניות הכוללת, בנוסף לאמור לעיל, את הקבלנים וקבלני המשנה כמבוטחים וכן הרחבות רכוש סמוך/רכוש עליו עובדים וזק ישיר מתכנון/עבודה/חומרים לקויים בגבול אחריות של מיליון ₪ לפחות לכל הרחבה.

ערבות ביצוע החוזה - נספח ג' 2

(נוסח להגשה לאחר הזכיה)

תאריך: ____/____/____

שם הבנק _____, מס' הסניף _____

מס' הטלפון _____

מס' הפקסי' _____

לכבוד

המועצה האזורית גדרות

הנדון: ערבות מס'

על פי בקשת _____ מספר זיהוי _____, מרח' _____

(להלן: "הזוכה"), אנו ערבים בזה כלפיכם באופן _____

בלתי חוזר, לסילוק כל סכום עד לסך של _____ ₪ (במילים): **שקלים**

חדשים), אשר תדרשו מאת הזוכה בקשר עם חוזה לפי מכרז מס' 19/23 ולהבטחת מילוי תנאי דרישות מסמכי החוזה ע"פ תנאי המכרז.

אנו מתחייבים לשלם לכם כל סכום או סכומים עד לסך סכום הערבות ובתוספת הפרשי הצמדה, לא יאוחר מ-7 ימים מקבלת דרישתכם הראשונה בכתב שתגיע אלינו, מבלי להטיל עליכם לבסס ו/או לנמק את דרישתכם בתהליך כלשהו ו/או באופן כלשהו ו/או לדרוש את הסכום תחילה מאת המשתתף בתביעה משפטית או בכל דרך אחרת, ומבלי לטעון כלפיכם טענת הגנה כלשהי שיכולה לעמוד לזוכה בקשר לחיוב כלשהו כלפיכם.

אתם תהיו רשאים לדרוש מאתנו את תשלומו של הסכום הנ"ל בפעם אחת או במספר דרישות, שכל אחת מהן מתייחסת לחלק מהסכום הנ"ל בלבד, בתנאי שסך דרישותיכם לא יעלה על הסך הכולל הנ"ל ובתוספת הפרשי הצמדה.

ערבות זו הנה בלתי חוזרת ובלתי תלויה ולא ניתנת לביטול והיא בתוקף החל מיום הוצאתה ועד ליום ____/____/____ (כולל) ועד בכלל.

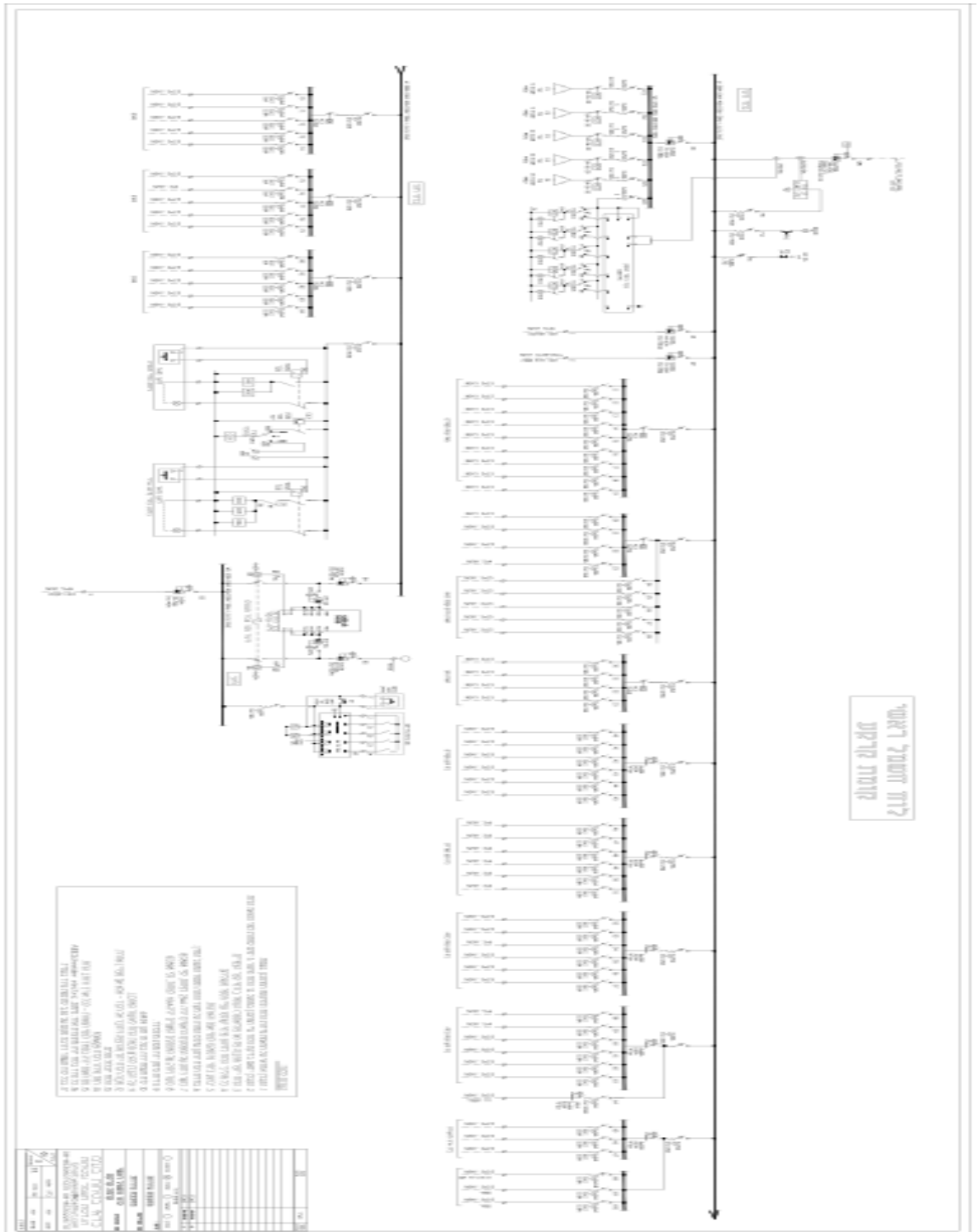
ערבות זו אינה ניתנת להעברה או להסבה בכל צורה שהיא.

דרישה בפקסימיליה ו/או בדואר אלקטרוני ו/או במברק לא תחשב כדרישה לעניין כתב ערבות זה.

תאריך: _____ (חתימה וחותמת, וחותמת הסניף): _____

כתבי כמויות ומסמכים טכניים - נספח ד'

התרשים מצורף גם בנפרד, באתר המועצה (תחת "מכרזים")



עמוד 63 מתוך 63

בחתימתנו על מסמך זה הרינו לאשר כי הבנו והסכמנו לכל האמור במסמכי המכרז חתימת וחותמת המציע (בתאגיד: ע"י מורשי החתימה של המציע, בצירוף חותמת התאגיד)

כתב כמויות

בניין המועצה החלפת לוח חשמל

06/02/2023

דף מס': 001

| סעיף | תאור | יחידה | כמות | מחיר | סך הכל |
|-----------------------------|--|-------|-------|--------|-----------------|
| פרק 08 מתקני חשמל | | | | | |
| תת פרק 08.01 הארקות | | | | | |
| | בהתאם לקובץ תקנות 4271 וקובץ תקנות 4643 כולל סידור, הספקת חומרים, חומרי עזר וכו' כולל בדיקת התנגדות, מוכן לשימוש. | | | | |
| 08.01.0002 | פס השוואת פוטנציאלים מותקן ליד לוח חשמל הספקה, התקנה וחיבור של פס השוואת פוטנציאלים מנחושת במידות של 400X40X4 מ"מ מותקן על מבדדים במרחק של 4 ס"מ מהקיר. בכל 3 ס"מ יותקן נחושת עם אום בקוטר של 3/8" אליו יחוברו מוליכי ההארקה השונים. את פס ההשוואה יש לחבר אל הארקת היסוד ע"י 2 מותות ברזל מגולוון בקוטר של 10 מ"מ מרותך לטבעת הגישור וסגור עם ברגים לפס השוואת הפוטנציאלים. הפס יהיה מורכב על הקיר בחדר חשמל. | קומפ' | 1.00 | 550.00 | 550.00 |
| 08.01.0004 | אלקטרוודות הארקה ממוטות פלדה מצופים נחושת בקוטר 19 מ"מ ובאורך של 1.5 מ' תקועים אנכית בקרקע, לרבות אביזרים מקוריים | יח' | 12.00 | 303.00 | 3,636.00 |
| 08.01.0005 | שוחת בטון קוטר 40 ס"מ, עם מכסה להתקנה במדרכה ללא אלקטרווד | יח' | 3.00 | 430.00 | 1,290.00 |
| | | | | | 5,476.00 |
| סה"כ 08.01 הארקות | | | | | |
| תת פרק 08.07 לוחות | | | | | |
| | לוחות חשמל בנויים לפי התקנים, כפופים לחוק החשמל, קובץ תקנות 3531, קובץ תקנות 4964 ולתקן ישראלי ת"י 1419- הכל מחובר, מורכב ומוכן לשימוש, כולל החומרים וחומרי העזר. בלוח ציוד תוצרת "שניידר", "לגנרד" או ש"ע מאושר. | | | | |
| להעברה בתת פרק 08.07 | | | | | |

06/02/2023

דף מס': 002

בניין המועצה החלפת לוח חשמל

| סעיף | תאור | יחידה | כמות | מחיר | סך הכל |
|------------|--|-------|-------|----------|------------------|
| | מהעברה | | | | |
| 08.07.0002 | לוח חשמל בנוי כארון פח מודולרי עם/ללא דלתות ומנעול, מפח בעובי 2 מ"מ לפחות צבוע פעמיים בצבע יסוד מיוחד וצבע סופי בתהליך אלקטרוסטטי. הלוח כולל את כל העבודות וחומרי העזר להתקנת הציוד, לרבות חיווט, פסים, מהדקים, חיבורים וכו'. הלוח יותקן על היסוד ויחובר אל טבעת הגישור של הארקה היסוד. הלוח מורכב, מחובר ומוכן לשימוש. הלוח ימדד לפי מ"ר חזיתי שיוספק במציאות והמידה הקטנה ביותר תחושב כ-0.4 מ"ר. | מ"ר | 3.00 | 3,200.00 | 9,600.00 |
| | סה"כ 08.07 לוחות | | | | 9,600.00 |
| | תת פרק 08.08 ציוד ללוח חשמל | | | | |
| | ציוד ללוחות בעלי אפיון של זרם קצר של 10 ק"א לפחות - אספקה, התקנה וחיבור בתוך לוחות של: | | | | |
| 08.08.0002 | מאמ"תים עד 3X250 אמפר כושר ניתוק 36 קילואמפר בהגנה אלקטרונית רגילה עם סליל הפסקה 230V (לרבות ידית רגילה) | יח' | 1.00 | 3,300.00 | 3,300.00 |
| 08.08.0003 | מאמ"תים עד 3X100 אמפר כושר ניתוק 25 קילואמפר בהגנה תרמית ומגנטית ניתנת לכיוון (לרבות ידית רגילה) | יח' | 2.00 | 940.00 | 1,880.00 |
| 08.08.0004 | מאמ"תים עד 3X63 אמפר כושר ניתוק 25 קילואמפר בהגנה תרמית ומגנטית ניתנת לכיוון (לרבות ידית רגילה) | יח' | 4.00 | 670.00 | 2,680.00 |
| 08.08.0005 | סליל הפסקה TC למאמ"ת עד 3x100A | יח' | 1.00 | 300.00 | 300.00 |
| 08.08.0006 | מא"ז אופיין C לזרם נומינלי 3x40A אמפר, כושר ניתוק 10 קילואמפר | יח' | 5.00 | 220.00 | 1,100.00 |
| 08.08.0007 | מא"ז אופיין C לזרם נומינלי עד 3x32A אמפר, כושר ניתוק 10 קילואמפר | יח' | 17.00 | 190.00 | 3,230.00 |
| 08.08.0008 | מא"ז אופיין C לזרם נומינלי אמפר עד 32A חד קוטבי, כושר ניתוק 10 קילואמפר | יח' | 70.00 | 47.00 | 3,290.00 |
| 08.08.0009 | מא"ז אופיין C לזרם נומינלי עד 16A אמפר חד קוטבי עם ניתוק האפס, כושר ניתוק 10 קילואמפר | יח' | 2.00 | 100.00 | 200.00 |
| 08.08.0010 | הגנת מנוע PKZM עד 3X10A | יח' | 2.00 | 300.00 | 600.00 |
| | להעברה בתת פרק 08.08 | | | | 16,580.00 |

06/02/2023

דף מס': 003

בניין המועצה החלפת לוח חשמל

| סך הכל | מחיר | כמות | יחידה | תאור | סעיף |
|-----------|----------|------|-------|---|------------|
| 16,580.00 | | | | מהעברה | |
| 1,950.00 | 390.00 | 5.00 | יח' | ממסר פחת 4X40 אמפר רגישות 30 מיליאמפר דגם A תוצרת "HAGER" המשווק ע"י חב' "מולכו" או ש"ע | 08.08.0011 |
| 325.00 | 325.00 | 1.00 | יח' | שעון עם רזרבה מכנית של 24 שעות (שעון שבת) | 08.08.0012 |
| 280.00 | 140.00 | 2.00 | יח' | ממסרי צעד עם מגעים 2X16 אמפר וסליל עבודה ל-230 וולט. | 08.08.0013 |
| 480.00 | 80.00 | 6.00 | יח' | בורר 3 מצבים 1-0-2 מותקן על דלת הלוח קוטר 22 מ"מ | 08.08.0014 |
| 840.00 | 420.00 | 2.00 | יח' | מגען להפעלת קבלים בהספק של עד 5 קוא"ר כולל מגע עזר, עם סליל עבודה ל-230 וולט. כולל נגדי פריקה | 08.08.0015 |
| 840.00 | 420.00 | 2.00 | יח' | מגען להפעלת קבלים בהספק של עד 10 קוא"ר כולל מגע עזר, עם סליל עבודה ל-230 וולט. כולל נגדי פריקה | 08.08.0016 |
| 470.00 | 470.00 | 1.00 | יח' | מגען להפעלת קבלים בהספק של עד 15 קוא"ר כולל מגע עזר, עם סליל עבודה ל-230 וולט. כולל נגדי פריקה | 08.08.0017 |
| 480.00 | 240.00 | 2.00 | יח' | קבל תלת פזי 5 קוא"ר | 08.08.0018 |
| 620.00 | 310.00 | 2.00 | יח' | קבל תלת פזי 10 קוא"ר | 08.08.0019 |
| 470.00 | 470.00 | 1.00 | יח' | קבל תלת פזי 15 קוא"ר | 08.08.0020 |
| 2,010.00 | 670.00 | 3.00 | יח' | מגענים תלת קוטביים לזרם עד 55 אמפר AC3 כולל סליל 230V AC, כולל מ.ע. | 08.08.0021 |
| 810.00 | 270.00 | 3.00 | יח' | מגענים תלת קוטביים לזרם עד 25 אמפר AC3 כולל סליל 230V AC, כולל מ.ע. | 08.08.0022 |
| 580.00 | 145.00 | 4.00 | יח' | משנה זרם עד 250/5 אמפר | 08.08.0023 |
| 2,000.00 | 2,000.00 | 1.00 | קומפ' | רביעית מגיני ברק ארבעה קטבים (3PH+O) 60 קילואמפר | 08.08.0024 |
| 680.00 | 680.00 | 1.00 | יח' | ממסר התראה למערכת גילוי אש עם 4 יציאות דוגמת מצג בקרה ISO - B4 556 | 08.08.0025 |
| 350.00 | 350.00 | 1.00 | יח' | מנתק נתיכים תלת פאזי לזרם נומינלי עד 125 אמפר לרבות נתיכים HRC למתח 500 וולט ולזרם עד 125 אמפר. | 08.08.0026 |
| 29,765.00 | | | | להעברה בתת פרק 08.08 | |

06/02/2023

דף מס': 004

בניין המועצה החלפת לוח חשמל

| סעיף | תאור | יחידה | כמות | מחיר | סך הכל |
|------------|---|-------|--------|----------|------------------|
| | מהעברה | | | | 29,765.00 |
| 08.08.0027 | לחצן תלת פאזי למנורות סימון | יח' | 1.00 | 100.00 | 100.00 |
| 08.08.0028 | מנורת סימון עם מכסה צבעוני ומנורת מולטילדת מולטילד | יח' | 8.00 | 62.00 | 496.00 |
| 08.08.0029 | מיכל כיבוי ללוח בגז מסוג אירוסול. כולל כל החומרים להתקנה ופעולה מושלמת, כולל כרטיס הפעלה | יח' | 2.00 | 3,500.00 | 7,000.00 |
| 08.08.0030 | בקר מחלף בין חח" לגנרטור תוצרת "אמדר" או ש"ע. | יח' | 1.00 | 5,000.00 | 5,000.00 |
| 08.08.0031 | בקר פיקוד קבלים עד 6 דרגות | יח' | 1.00 | 1,700.00 | 1,700.00 |
| 08.08.0032 | לחצן הפסקה ננעל | יח' | 1.00 | 130.00 | 130.00 |
| 08.08.0033 | מערכת החלפה אוטומטית הכוללת שני מגענים עד 3x63A אמפר, כושר ניתוק 10KA מותקנים על פלטה מקורית, לרבות חיגור מכני וחשמלי ומגעי עזר (לא כולל בקר החלפה) | יח' | 1.00 | 7,000.00 | 7,000.00 |
| | סה"כ 08.08 ציוד ללוח חשמל | | | | 51,191.00 |
| | <u>תת פרק 08.10 ביקורת</u> | | | | |
| 08.10.0001 | בדיקת מתקן חשמלי בגודל עד 3X250A אמפר ע"י בודק מוסמך לרבות תשלום עבור הבדיקה והגשת תוכניות וסיוע לבודק בעריכת המדידות. | קומפ' | 1.00 | 1,800.00 | 1,800.00 |
| | סה"כ 08.10 ביקורת | | | | 1,800.00 |
| | <u>תת פרק 08.11 שונות</u> | | | | |
| 08.11.0001 | שעות עבודה של חשמלאי מוסמך עבור פירוק תשתיות קיימות, זיהוי מעגלים קיימים באישור מנהל הפרוייקט | ש"ע | 200.00 | 65.00 | 13,000.00 |
| 08.11.0002 | שעות עבודה של חשמלאי עוזר עבור פירוק תשתיות קיימות, זיהוי מעגלים קיימים באישור מנהל הפרוייקט | ש"ע | 200.00 | 55.00 | 11,000.00 |
| 08.11.0003 | פירוק לוח חשמל ראשי קיים, זיהוי מעגלים קיימים. | קומפ' | 1.00 | 5,000.00 | 5,000.00 |
| 08.11.0004 | פירוק מפסק ראשי בלוח מקלט, החלפה מפסק ראשי ל-3x40A בלוח מקלט, בדיקת מצב הלוח (חוטים, מהדקים וכיו) | קומפ' | 1.00 | 1,000.00 | 1,000.00 |
| | להעברה בתת פרק 08.11 | | | | 30,000.00 |

כתב כמויות (ריכוד)

בניין המועצה החלפת לוח חשמל

06/02/2023

דף מס': 006

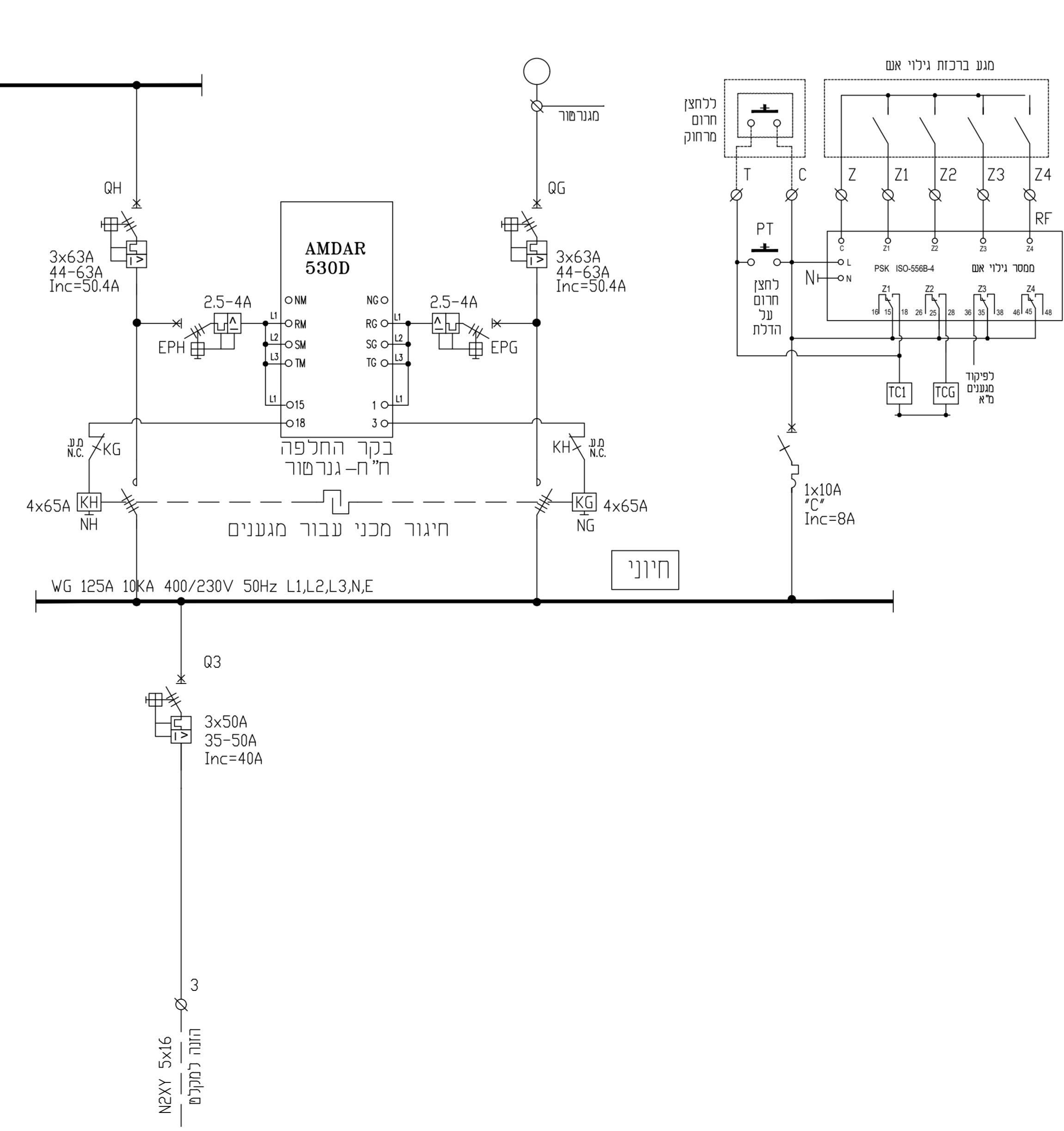
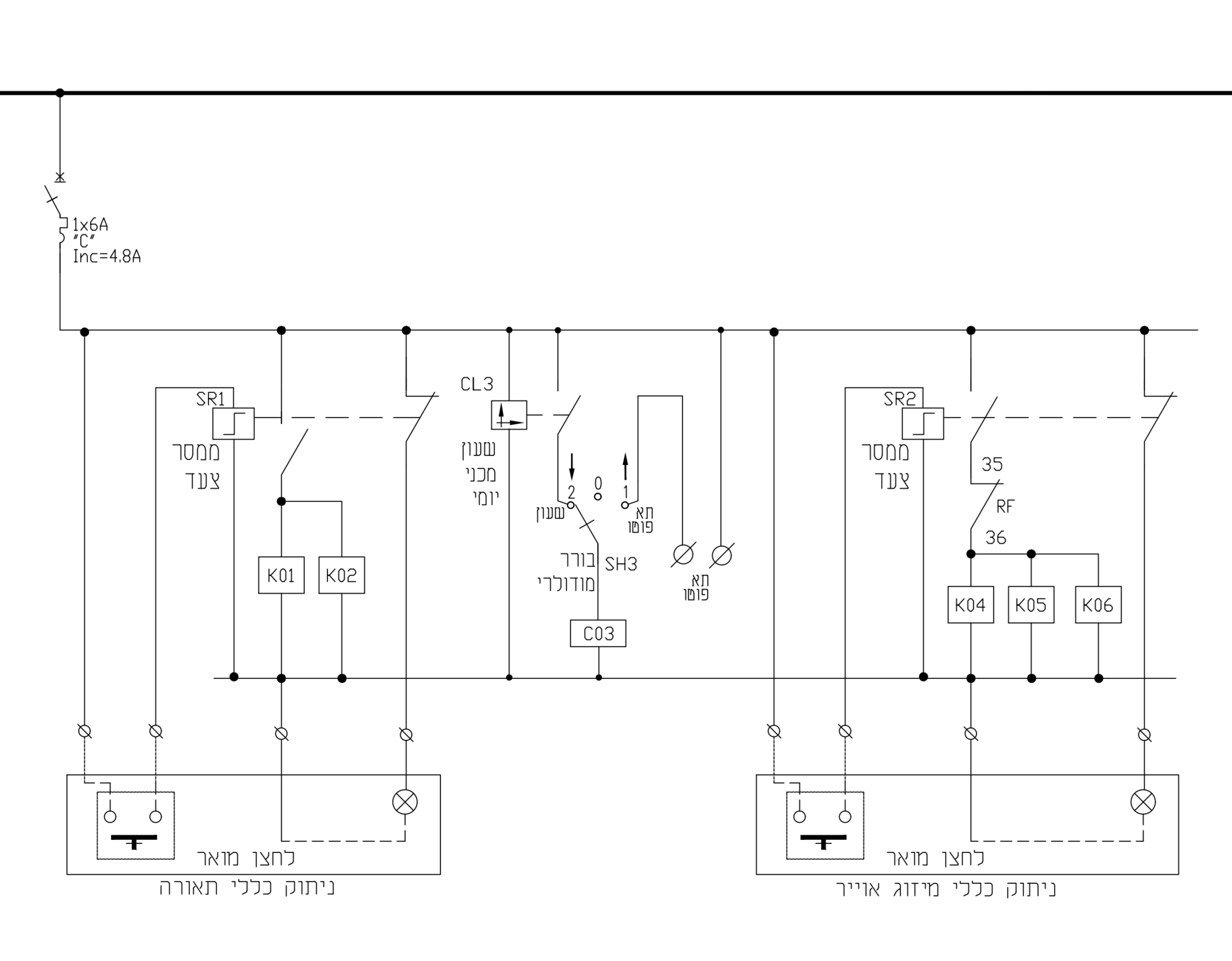
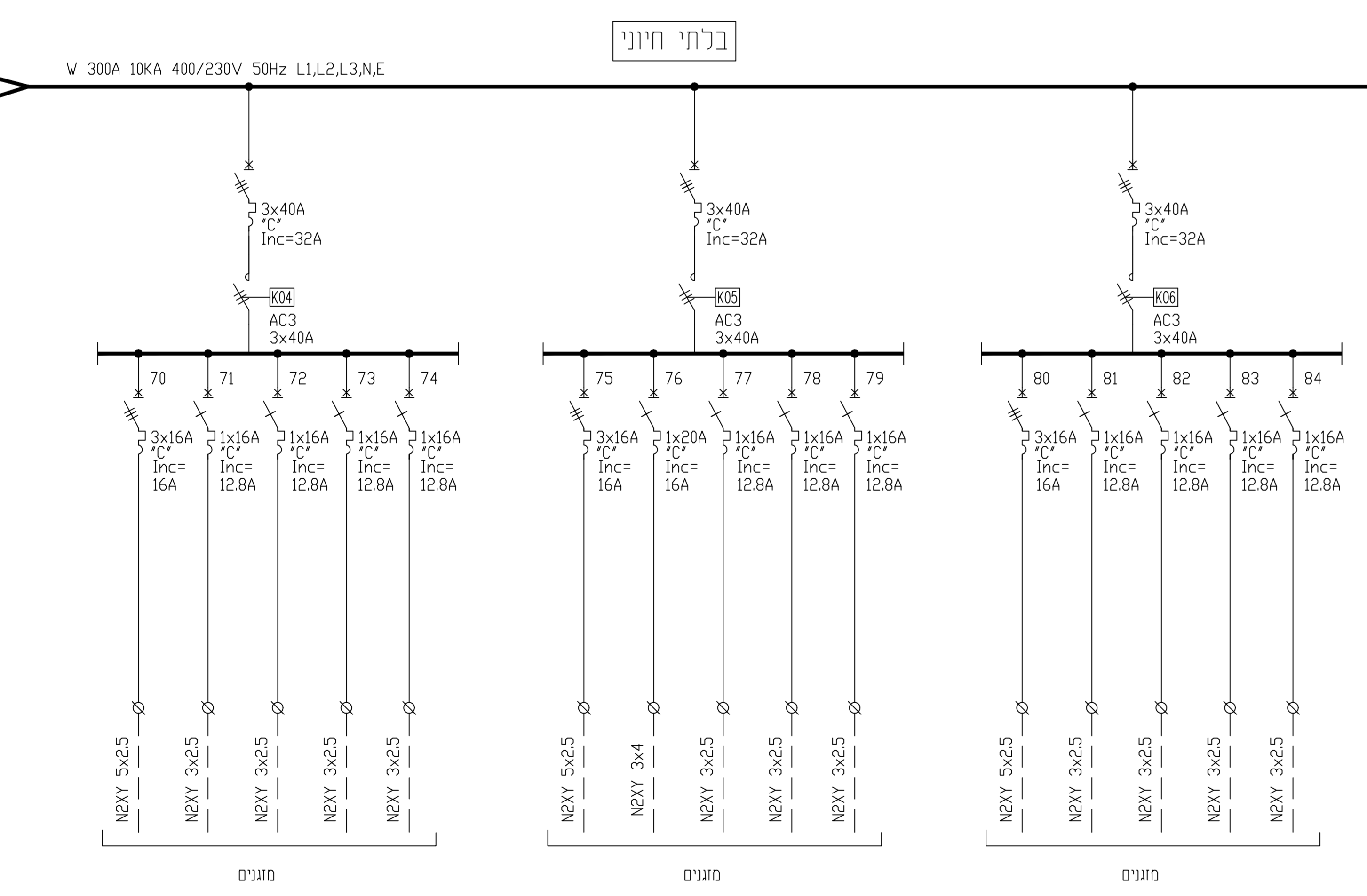
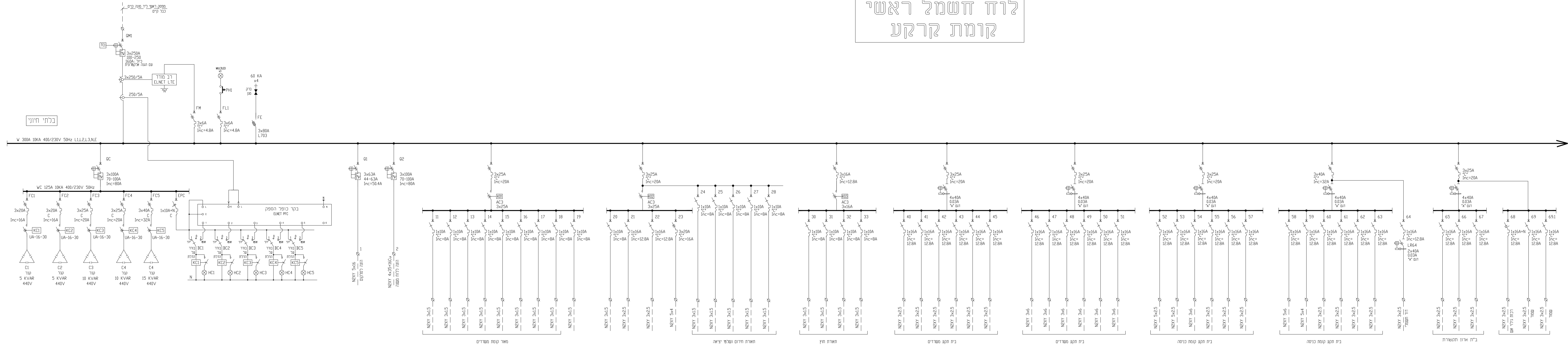
| סך פרק | סך תת פרק | |
|------------|-----------|-----------------------------|
| | | פרק 08 מתקני חשמל |
| | 5,476.00 | תת פרק 08.01 הארקות |
| | 9,600.00 | תת פרק 08.07 לוחות |
| | 51,191.00 | תת פרק 08.08 ציוד ללוח חשמל |
| | 1,800.00 | תת פרק 08.10 ביקורת |
| | 32,000.00 | תת פרק 08.11 שונות |
| 100,067.00 | | סה"כ 08 מתקני חשמל |

| סך הכל | |
|------------|----------------|
| 100,067.00 | סה"כ כללי |
| 17,011.39 | 17% מע"מ |
| 117,078.39 | סה"כ כולל מע"מ |

תאריך

שם, חתימה וחותמת הקבלן

לוח חשמל ראשי קומת קרקע



- הערות ללוח:**
- הקבלן אחראי על התאמת מידות הלוח ולמיקומו המתוכנן בשטח.
 - הקבלן יתאם בדיקת הלוח ע"י המתכנן במפעל בו הלוח מיוצר 3 ימים לפחות לפני הוצאת הלוח.
 - הלוח ייוצר ממבנה פזח (או פוליאיסטר) העומד בורמי קצר הצפויים.
 - כל מוליכי הלוח לחייווט פנימי ישולשו עפ"י מספר מעגליהם.
 - יבוצע כיתווי פרטפיקט לפסי אפס והארקות.
 - בוזיית הלוח יותקן שילוס המורה על מקור ההזנה ומספר המעגל המיון.
 - כושר ניתוק של המפסקים הראשיים יהיה 25kA לפחות, לפי IEC898.
 - כושר ניתוק של המפסקים המשניים יהיה 10kA לפחות, לפי IEC898.
 - נוריות סימון יהיו מסוג מולטיג'י.
 - לוח חשמל יהיה בעל תו תקן 61439.
 - על הקבלן לגוש סכמת הלוח לאשרר המתכנן.
 - מבנה הלוח יחיל מורצפה ויחובר אל הקיר - אל אל אם מצויין אחרת.
 - הלוח יוכלול פנלים.
 - רמת מידור הלוח FORM2B.
 - פס האפס יהיה בסמוך לפסי הפאזות - לכל אורך רוחב הלוח.
 - כל ציוד בלוח יהיה מתוצרת אוד: סימנס, ABB, Schneider electric.
 - בלל לוח חשמל רורבת מקום של 3% לחוספת ציוד בשטח.

| מחיר | חומר | מחיר |
|---|-------|------|
| 15.00.01 | לחיצו | 8 |
| 24.00.01 | לחיצו | 1 |
| הוסף: | | |
| מועצה גדרות | | |
| מועצה גדרות | | |
| לוח חשמל ראשי | | |
| קומת קרקע | | |
| תכנון: ילנה שרטוט: ילנה מדידת: 01 | | |